

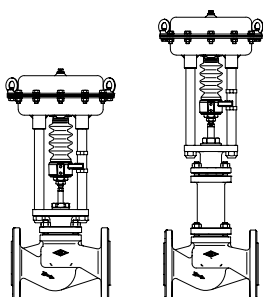
Mit pneumatischen und elektrischen Antrieben

**ARI-STEVI® 440 / 441**

**Pneumatischer Antrieb**

**ARI-DP 32-34 Tri**

- Antrieb reversierbar
- Antrieb mit Rollmembran
- Stelldruck max. 6 bar
- Spindel durch Faltenbalg geschützt
- Wartungsarme O-Ring-Abdichtung mit flexibler Führung
- Anbau von Zusatzteilen gemäß DIN IEC 60534-6



Seite 4

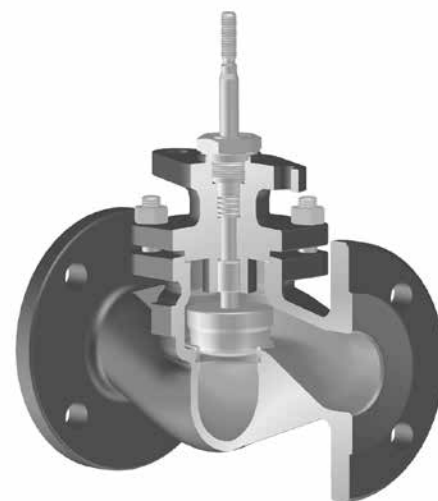


Fig. 440

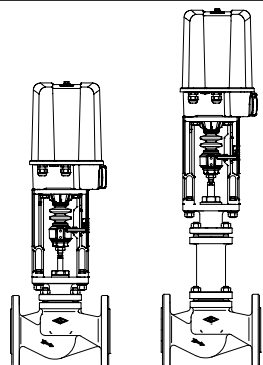
**ARI-STEVI® 440 / 441**

**Elektrischer Antrieb**

**ARI-PREMIO 2,2-25kN**

**ARI-PREMIO-Plus 2G 2,2-25kN**

- Schutzart IP 65
- 2 Drehmomentschalter
- Handnotbetätigung
- Zusatzgeräte lieferbar, z.B. Potentiometer



Seite 12

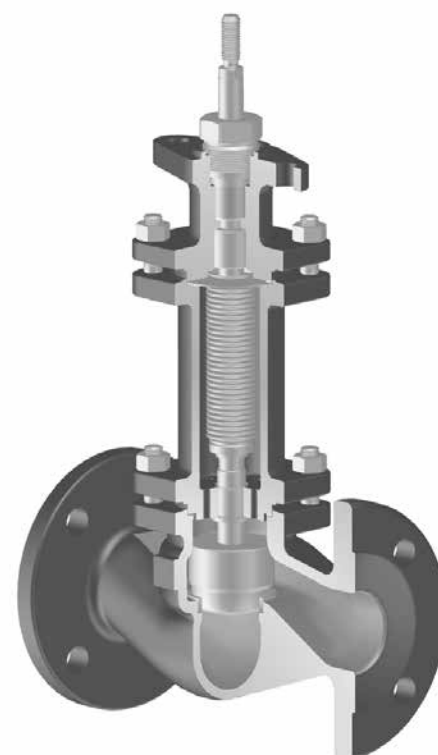


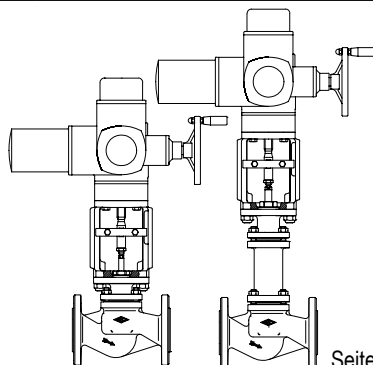
Fig. 441

**ARI-STEVI® 440 / 441**

**Elektrischer Antrieb**

**AUMA SAR 07.2-10.2**

- Schutzart IP 68
- 2 Drehmomentschalter
- 2 Wegschalter
- Handnotbetätigung
- Thermoschutz des Motors
- Zusatzgeräte lieferbar, z.B. Potentiometer
- Ex-Ausführung lieferbar



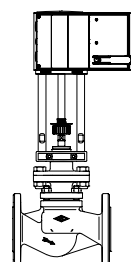
Seite 14

**ARI-STEVI® 440**

**Elektrischer Antrieb mit Sicherheitsfunktion**

**FR1.2**

- Wirkungsweise der Sicherheitsfunktion ZU
- Schutzart IP 66
- Stellzeit einstellbar
- Zusatzgeräte lieferbar, z.B. Potentiometer



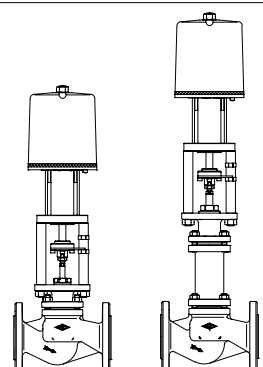
Seite 16

**ARI-STEVI® 440 / 441**

**Elektrischer Antrieb mit Sicherheitsfunktion**

**FR2.1-2.2**

- Fig. 440/441 mit FR 2.1-2.2, Antrieb typgeprüft nach DIN EN 14597
- Wirkungsweise der Sicherheitsfunktion wahlweise AUF oder ZU
- Schutzart IP 54
- je 1 Wegschalter für Auf- und Zu-Stellung
- Zusatzgeräte lieferbar, z.B. Potentiometer



Seite 18

Figur	Nenndruck	Werkstoff	Nennweite	
12.440 / 12.441	PN16	EN-JL1040	DN15-250	Angaben / Einschränkungen der Regelwerke sind zu beachten! ARI-Armaturen aus EN-JL1040 sind für den Einsatz in Anlagen nach TRD 110 nicht freigegeben. Die Zulassung zur Herstellung gemäß TRB 801 Nr. 45 ist vorhanden. (EN-JL1040 ist nach TRB 801 Nr. 45 nicht zugelassen.) Das Einsatzgebiet der Armatur unterliegt der Verantwortung des Anlagenplaners bzw. -betreibers. Beständigkeit und Eignung sind zu prüfen und beim Hersteller anzufragen (siehe Produktübersicht und Beständigkeitsliste).
22.440 / 22.441	PN16	EN-JS1049	DN15-250	
23.440 / 23.441	PN25	EN-JS1049	DN15-150	
34.440 / 34.441	PN25	1.0619+N	DN15-250	
35.440 / 35.441	PN40	1.0619+N	DN15-250	
54.440 / 54.441	PN25	1.4408	DN15-250	
55.440 / 55.441	PN40	1.4408	DN15-150	
Andere Werkstoffe und Ausführungen auf Anfrage.				

Spindelabdichtung				
Fig. 440	standard		optional	
	DN15-150	DN200-250	DN15-250	DN15-250
	I. PTFE-Dachmanschetten -10°C bis 220°C	II. PTFE-Packung -10°C bis 250°C	I. EPDM-Abdichtung -10°C bis 150°C (bei Wasser und Wasserdampf bis 180°C zulässig)	II. PTFE-Packung -10°C bis 250°C II. Reingraphit-Packung -10°C bis 450°C

Fig. 441	standard		optional	
	DN15-250		DN15-100	DN125-150
	III. Edelstahl-Faltenbalg mit Reingraphit-Packung -60°C bis 450°C		III. Edelstahl-Faltenbalg mit Dachmanschetten -60°C bis 220°C	III. Edelstahl-Faltenbalg mit EPDM-Abdichtung -60°C bis 150°C (bei Wasser und Wasserdampf bis 180°C zulässig)

**Druck-Temperatur-Zuordnung** Zwischenwerte der max. zulässigen Betriebsdrücke dürfen durch lineare Interpolation zwischen dem nächstliegenden niederen und höheren Temperaturwert errechnet werden.

nach DIN EN 1092-2			-60°C bis <-10°C <sup>1)</sup>	-10°C bis 120°C	150°C	200°C	250°C	300°C	350°C	400°C	450°C
EN-JL1040	PN16	(bar)	--	16	14,4	12,8	11,2	9,6	--	--	--
EN-JS1049	PN16	(bar)	auf Anfrage	16	15,5	14,7	13,9	12,8	11,2	--	--
EN-JS1049	PN25	(bar)	auf Anfrage	25	24,3	23	21,8	20	17,5	--	--

nach ARI-Werknorm			-60°C bis <-10°C <sup>1)</sup>	-10°C bis 120°C	150°C	200°C	250°C	300°C	350°C	400°C	450°C
1.0619+N	PN25	(bar)	18,7	25	23,9	22	20	17,2	16	14,8	8,2
1.0619+N	PN40	(bar)	30	40	38,1	35	32	28	25,7	23,8	13,1

nach DIN EN 1092-1			-60°C bis <-10°C <sup>1)</sup>	-10°C bis 100°C	150°C	200°C	250°C	300°C	350°C	400°C	450°C
1.4408	PN40	(bar)	40	40	36,3	33,7	31,8	29,7	28,5	27,4	--

<sup>1)</sup> Ventil mit verlängertem Ventil-Oberteil, Schrauben und Muttern aus A4-70 (bei Temperaturen unter -10°C)

Kegelausführung standard			Führung	Stellverhältnis
<b>DN15-150:</b> <b>Parabolkegel,</b> <b>metallisch dichtend</b>	<ul style="list-style-type: none"> <li>- Leckageklasse IV nach DIN EN 60534-4</li> <li>- Kennlinie:</li> <li>- gleichprozentig (glp) (ab Kvs 100 modifiziert)</li> <li>- linear (lin)</li> </ul>		Spindel	50 : 1
<b>DN200-250:</b> <b>Laternenkegel,</b> <b>metallisch dichtend</b>	<ul style="list-style-type: none"> <li>- Leckageklasse IV nach DIN EN 60534-4</li> <li>- ab Kvs 63</li> <li>- Kennlinie:</li> <li>- gleichprozentig (glp) (ab Kvs 100 modifiziert)</li> <li>- linear (lin)</li> </ul>		Spindel / Sitzring	30 : 1
Kegelausführung optional			Führung	Stellverhältnis
<b>DN15-150:</b> <b>Parabolkegel,</b> <b>erhöhte Dichtheit im Sitz</b>	<ul style="list-style-type: none"> <li>- Leckageklasse IV-S1 nach DIN EN 60534-4 (spezielle Antriebskräfte erforderlich, siehe separates Datenblatt)</li> <li>- Kennlinie:</li> <li>- gleichprozentig (glp) (ab Kvs 100 modifiziert)</li> <li>- linear (lin)</li> </ul>		Spindel	50 : 1
<b>DN15-150:</b> <b>Parabolkegel</b> <b>mit PTFE-Weichdichtung</b> <b>(max. 200°C)</b>	<ul style="list-style-type: none"> <li>- Leckageklasse VI nach DIN EN 60534-4</li> <li>- Kennlinie:</li> <li>- gleichprozentig (glp) (ab Kvs 100 modifiziert)</li> <li>- linear (lin)</li> </ul>		Spindel	50 : 1
<b>DN25-150:</b> <b>Parabolkegel</b> <b>mit Druckentlastung</b> <b>metallisch dichtend</b> Kolbendichtelement: PTFE mit Edelstahlfeder (max. 200°C)	<ul style="list-style-type: none"> <li>- Leckageklasse IV nach DIN EN 60534-4</li> <li>- ab Kvs 6,3</li> <li>- Kennlinie:</li> <li>- gleichprozentig (glp) (ab Kvs 100 modifiziert)</li> <li>- linear (lin)</li> </ul>		Spindel	50 : 1
<b>DN65-150:</b> <b>Laternenkegel</b> <b>metallisch dichtend</b>	<ul style="list-style-type: none"> <li>- Leckageklasse IV nach DIN EN 60534-4</li> <li>- ab Kvs 63</li> <li>- Kennlinie:</li> <li>- gleichprozentig (glp) (ab Kvs 100 modifiziert)</li> <li>- linear (lin)</li> </ul>		Spindel / Sitzring	30 : 1

## Stellventil in Durchgangsform mit pneumatischem Antrieb ARI-DP

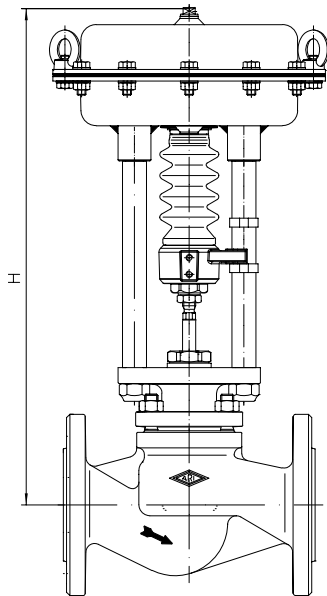


Fig. 440

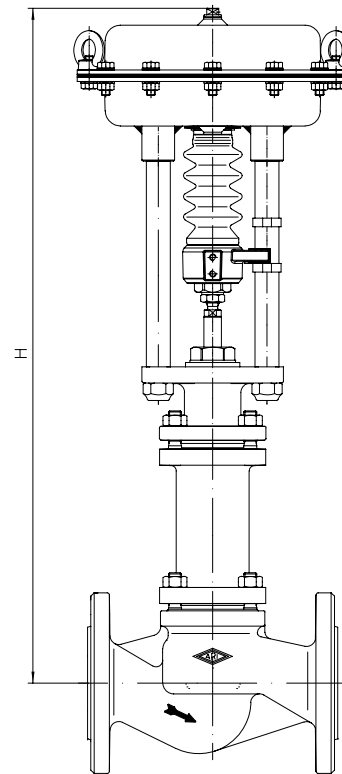
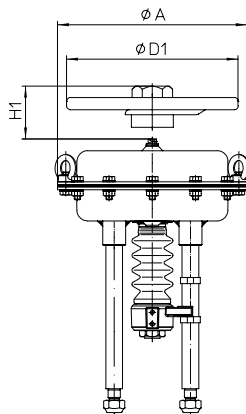


Fig. 441

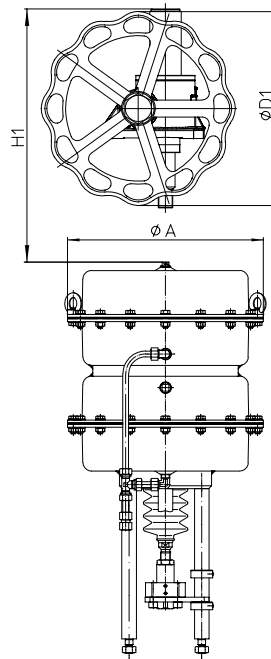
## Bauhöhen und Gewichte

DN			15	20	25	32	40	50	65	80	100	125	150	200	250	
Fig. 440	DP32	H	(mm)	442	442	450	450	457	463	465	480	499	--	--	--	--
		PN16	(kg)	13	13	14	16	18	21	26	31	42	--	--	--	--
		PN40	(kg)	13	14	15	17	19	22	29	35	48	--	--	--	--
	DP33	H	(mm)	497	497	505	505	512	518	531	546	565	--	--	--	--
		PN16	(kg)	19	19	20	22	24	27	32	37	48	--	--	--	--
		PN40	(kg)	19	20	21	23	25	28	35	41	54	--	--	--	--
	DP34	H	(mm)	--	--	--	--	--	--	666	681	680	719	779	841	901
		PN16	(kg)	--	--	--	--	--	--	62	67	78	95	118	190	304
		PN40	(kg)	--	--	--	--	--	--	65	71	84	101	122	222	336
	DP34T	H	(mm)	--	--	--	--	--	--	--	--	--	--	--	1091	1151
		PN16	(kg)	--	--	--	--	--	--	--	--	--	--	--	261	375
		PN40	(kg)	--	--	--	--	--	--	--	--	--	--	--	293	407
DP34Tri	H	(mm)	--	--	--	--	--	--	--	--	--	--	--	1313	1373	
	PN16	(kg)	--	--	--	--	--	--	--	--	--	--	--	295	409	
	PN40	(kg)	--	--	--	--	--	--	--	--	--	--	--	327	441	
Fig. 441	DP32	H	(mm)	627	627	635	635	626	628	701	713	729	--	--	--	--
		PN16	(kg)	17	17	18	21	23	26	29	40	55	--	--	--	--
		PN40	(kg)	19	21	23	26	32	35	42	52	68	--	--	--	--
	DP33	H	(mm)	682	682	690	690	681	683	767	779	795	--	--	--	--
		PN16	(kg)	23	23	24	27	29	32	35	46	61	--	--	--	--
		PN40	(kg)	25	27	29	32	38	41	48	58	74	--	--	--	--
	DP34	H	(mm)	--	--	--	--	--	--	902	914	930	1074	1105	1363	1427
		PN16	(kg)	--	--	--	--	--	--	65	76	91	111	132	212	326
		PN40	(kg)	--	--	--	--	--	--	78	88	104	121	138	247	362
	DP34T	H	(mm)	--	--	--	--	--	--	--	--	--	--	--	1542	1601
		PN16	(kg)	--	--	--	--	--	--	--	--	--	--	--	283	397
		PN40	(kg)	--	--	--	--	--	--	--	--	--	--	--	318	433
	DP34Tri	H	(mm)	--	--	--	--	--	--	--	--	--	--	--	1764	1823
		PN16	(kg)	--	--	--	--	--	--	--	--	--	--	--	317	431
		PN40	(kg)	--	--	--	--	--	--	--	--	--	--	--	352	467

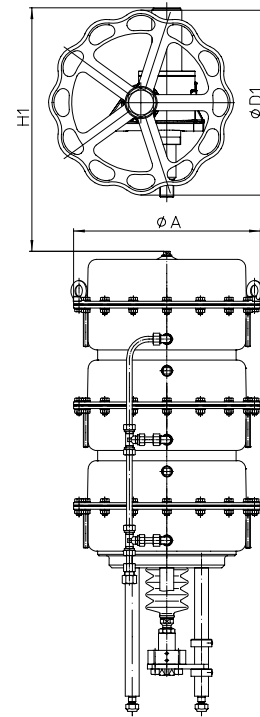
Weitere Abmessungen siehe Seiten 20-21.



DP32 / DP33 / DP34



DP34T



DP34Tri

Antriebsdaten		DP32	DP33	DP34	DP34T	DP34Tri
Ø A	(mm)	250	300		405	
Membranfläche	(cm <sup>2</sup> )	250	400	800	1600	2400
Handnot- verstellung	Ø D1	(mm)	225	300	400	
	H1	(mm)	270	284	442	635
	Gewicht	(kg)	5		17	41

Weitere Technische Daten zum Antrieb: siehe Datenblatt ARI-DP.

max. zulässige Schließdrücke bei Anströmung gegen Schließrichtung des Kegels und bei P<sub>2</sub> = 0.  
 Begrenzung durch Druck-Temperatur-Zuordnung beachten, siehe Seite 2.

DN			15	20	25	32	40	50	65	80	100			
Parabolkegel	Kvs-Wert	(m <sup>3</sup> /h)	4 2,5	6,3 4 / 2,5	10 6,3	16 10	25 16	40 25	63 40	100 63	160 100			
	max. Differenzdruck <sup>1)</sup>	(bar)	40	40	40	40	30	20	8	4	1,5			
Laternenkegel	Kvs-Wert	(m <sup>3</sup> /h)	--	--	--	--	--	--	63	100	160			
	max. Differenzdruck <sup>1)</sup>	(bar)	--	--	--	--	--	--	30	25	25			
Sitz-ø	(mm)		21	21	27	31	41	51	66	81	101			
Hub	(mm)		20						30					
<b>DP32</b> <b>250 cm<sup>2</sup></b> <b>Feder schließt</b>  (durch Feder ausfahrend)	Federbereich (bar)	0,4-1,2	1,4	I.	(bar)	18,6	18,6	10,7	7,8	3,9	2,2			
				II.	(bar)	15,4	15,4	8,7	6,2	3	1,6			
				III.	(bar)	8,6	8,6	7,1	5	1,7				
		0,8-2,4	2,7	I.	(bar)	40	40	26,8	20,1	11	6,8	3,7	2,2	1,2
				II.	(bar)	40	40	24,8	18,6	10,2	6,3	3,2	1,9	1
				III.	(bar)	26,4	26,4	23,2	17,3	8,9	5,4	2,9	1,7	
	1,5-2,9	3,2	I.	(bar)			40	40	23,5	15				
			II.	(bar)			40	40	22,7	14,4				
			III.	(bar)	40	40	40	38,9	21,4	13,6				
	2,0-3,8	4,1	I.	(bar)					32,5	20,8				
			II.	(bar)					31,6	20,2				
			III.	(bar)				40	30,3	19,4				

DN			15	20	25	32	40	50	65	80	100		
Parabolkegel	Kvs-Wert	(m <sup>3</sup> /h)	4 2,5	6,3 4 / 2,5	10 6,3	16 10	25 16	40 25	63 40	100 63	160 100		
	max. Differenzdruck <sup>1)</sup>	(bar)	40	40	40	40	30	20	8	4	1,5		
Laternenkegel	Kvs-Wert	(m <sup>3</sup> /h)	--	--	--	--	--	--	63	100	160		
	max. Differenzdruck <sup>1)</sup>	(bar)	--	--	--	--	--	--	30	25	25		
Sitz-ø	(mm)		21	21	27	31	41	51	66	81	101		
Hub	(mm)		20						30				
<b>DP32</b> <b>250 cm<sup>2</sup></b> <b>Stelldruck schließt</b>  (durch Feder einfahrend)	erforderlicher Stelldruck (bar) <sup>2)</sup>	1,4	I.	(bar)	18,6	18,6	10,7	7,8	3,9	2,2			
			II.	(bar)	15,4	15,4	8,7	6,2	3	1,6			
			III.	(bar)	8,6	8,6	7,1	5	1,7				
		2	I.	(bar)	40	40	34,9	26,3	14,6	9,2	5	3,1	1,8
			II.	(bar)	40	40	32,9	24,8	13,7	8,6	4,6	2,8	1,6
			III.	(bar)	35,2	35,2	31,3	23,5	12,4	7,7	4,3	2,6	1,5
		3	I.	(bar)			40	40	32,5	20,8	12	7,8	4,8
			II.	(bar)			40	40	31,6	20,2	11,6	7,5	4,6
			III.	(bar)	40	40	40	40	30,3	19,4	11,3	7,3	4,5
		4	I.	(bar)					40	32,4	19	12,4	7,8
			II.	(bar)					40	31,8	18,6	12,1	7,6
			III.	(bar)					40	31	18,3	11,9	7,5
		5	I.	(bar)						40	26	17	10,8
			II.	(bar)						40	25,6	16,7	10,6
			III.	(bar)						40	25,3	16,5	10,5
		6	I.	(bar)							33	21,7	13,8
			II.	(bar)							32,6	21,4	13,6
			III.	(bar)							32,3	21,2	13,5

I. Fig. 440: PTFE-Dachmanschetten / EPDM-Abdichtung

II. Fig. 440: PTFE- / Reingraphit-Packung

III. Fig. 441: Faltenbalgabdichtung

<sup>1)</sup> max. zul. Differenzdruck bei Durchfluss

<sup>2)</sup> max. zulässiger Stelldruck: 6 bar      Einschränkung: a) 5 bar    b) 4,5 bar    c) 4 bar    d) 3,5 bar    e) 3 bar

max. zulässige Schließdrücke bei Anströmung gegen Schließrichtung des Kegels und bei P2 = 0.  
 Begrenzung durch Druck-Temperatur-Zuordnung beachten, siehe Seite 2.

DN			15	20	25	32	40	50	65	80	100				
Parabolkegel	Kvs-Wert	(m³/h)	4 2,5	6,3 4 / 2,5	10 6,3	16 10	25 16	40 25	63 40	100 63	160 100				
	max. Differenzdruck <sup>1)</sup>	(bar)	40	40	40	40	30	20	8	4	1,5				
Laternenkegel	Kvs-Wert	(m³/h)	--	--	--	--	--	--	63	100	160				
	max. Differenzdruck <sup>1)</sup>	(bar)	--	--	--	--	--	--	30	25	25				
Sitz-ø		(mm)	21	21	27	31	41	51	66	81	101				
Hub		(mm)	20						30						
<b>DP33</b> <b>400 cm²</b> <b>Feder schließt</b>  (durch Feder ausfahrend)	Federbereich (bar)	erforderlicher Stelldruck (bar) <sup>2)</sup>	1,2	I.	(bar)	13,3 c)	13,3 c)	7,4 c)	5,2 c)	2,4 c)	1,2 c)				
				II.	(bar)	10,1 c)	10,1 c)	5,4 c)	3,7 c)	1,5 c)					
				III.	(bar)	5 a)	5 a)	3,8 a)	2,5 a)						
			0,4-1,2	1,4	I.	(bar)	34,2 c)	34,2 c)	20,2 c)	15,1 c)	8,1 c)	4,9 c)	2,5	1,4	
					II.	(bar)	31 c)	31 c)	18,3 c)	13,6 c)	7,3 c)	4,4 c)	2,1	1,1	
					III.	(bar)	19,1 a)	19,1 a)	16,6 a)	12,3 a)	5,9 a)	3,5 a)	1,8 a)		
	0,8-2,4	2,7	I.	(bar)	40 a)	40 a)	40 a)	34,7 a)	19,5 a)	12,3 a)	7	4,4	2,6		
			II.	(bar)	40 a)	40 a)	40 a)	33,2 a)	18,6 a)	11,8 a)	6,5	4,1	2,4		
			III.	(bar)	40	40	40	31,9	17,3	10,9	6,2	3,9	2,3		
	1,5-3,0	3,3	I.	(bar)							14,8	9,6	6		
			II.	(bar)							14,3	9,3	5,8		
			III.	(bar)							14	9,1	5,7		
	1,7-2,7	3,1	I.	(bar)				40 a)	40 a)	29 a)					
			II.	(bar)				40 a)	40 a)	28,4 a)					
			III.	(bar)				40	40	27,6					
	2,0-4,0	4,5	I.	(bar)							20,3	13,3	8,4		
			II.	(bar)							19,9	12,9	8,2		
			III.	(bar)							19,6	12,8	8,1		
	2,3-3,7	4,5	I.	(bar)					40						
			II.	(bar)						39,5					
			III.	(bar)							38,6				

DN			15	20	25	32	40	50	65	80	100			
Parabolkegel	Kvs-Wert	(m³/h)	4 2,5	6,3 4 / 2,5	10 6,3	16 10	25 16	40 25	63 40	100 63	160 100			
	max. Differenzdruck <sup>1)</sup>	(bar)	40	40	40	40	30	20	8	4	1,5			
Laternenkegel	Kvs-Wert	(m³/h)	--	--	--	--	--	--	63	100	160			
	max. Differenzdruck <sup>1)</sup>	(bar)	--	--	--	--	--	--	30	25	25			
Sitz-ø		(mm)	21	21	27	31	41	51	66	81	101			
Hub		(mm)	20						30					
<b>DP33</b> <b>400 cm²</b> <b>Stelldruck schließt</b>  (durch Feder einfahrend)	erforderlicher Stelldruck (bar) <sup>2)</sup>	1,4	I.	(bar)	34,2 d)	34,2 d)	20,2 d)	15,1 d)	8,1 d)	4,9 d)	2,5 d)	1,4 d)		
			II.	(bar)	31 d)	31 d)	18,3 d)	13,6 d)	7,3 d)	4,4 d)	2,1 d)	1,1 d)		
			III.	(bar)	19,1 d)	19,1 d)	16,6 d)	12,3 d)	5,9 d)	3,5 d)	1,8 d)			
		2	2	I.	(bar)	40 d)	40 d)	40 d)	40 d)	25,2 d)	16 d)	9,2 d)	5,9 d)	3,6 d)
				II.	(bar)	40 d)	40 d)	40 d)	40 d)	24,3 d)	15,5 d)	8,7 d)	5,6 d)	3,4 d)
				III.	(bar)	40 d)	40 d)	40 d)	40 d)	23 d)	14,6 d)	8,4 d)	5,4 d)	3,3 d)
	3	3	I.	(bar)					40 d)	34,6 d)	20,3 d)	13,3 d)	8,4 d)	
			II.	(bar)					40 d)	34 d)	19,9 d)	12,9 d)	8,2 d)	
			III.	(bar)					40 d)	33,1 d)	19,6 d)	12,8 d)	8,1 d)	
	4	4	I.	(bar)					40 c)	31,4	20,6	13,1		
			II.	(bar)					40 c)	31	20,3	12,9		
			III.	(bar)					40 a)	30,7 a)	20,1 a)	12,8 a)		
	5	5	I.	(bar)						40	28	17,9		
			II.	(bar)						40	27,7	17,7		
			III.	(bar)						40 a)	27,5 a)	17,6 a)		
	6	6	I.	(bar)							35,4	22,7		
			II.	(bar)								35,1	22,5	

I. Fig. 440: PTFE-Dachmanschetten / EPDM-Abdichtung  
 II. Fig. 440: PTFE- / Reingraphit-Packung  
 III. Fig. 441: Faltenbalgabdichtung

<sup>1)</sup> max. zul. Differenzdruck bei Durchfluss

<sup>2)</sup> max. zulässiger Stelldruck: 6 bar    Einschränkung: a) 5 bar    b) 4,5 bar    c) 4 bar    d) 3,5 bar    e) 3 bar

max. zulässige Schließdrücke bei Anströmung gegen Schließrichtung des Kegels und bei P2 = 0.  
 Begrenzung durch Druck-Temperatur-Zuordnung beachten, siehe Seite 2.

DN			65	80	100	125	150	200	250			
Parabolkegel	Kvs-Wert	(m³/h)	63 40	100 63	160 100	250 160	400 250	--	--			
	max. Differenzdruck <sup>1)</sup>	(bar)	8	4	1,5	1	1	--	--			
Laternenkegel	Kvs-Wert	(m³/h)	63	100	160	250	400	630	1000			
	max. Differenzdruck <sup>1)</sup>	(bar)	30	25	25	10	10	5	5			
Sitz-ø		(mm)	66	81	101	126	151	201	251			
Hub		(mm)	30			50		65				
<b>DP34</b> <b>800 cm²</b> <b>Feder schließt</b>  (durch Feder ausfahrend)	Federbereich (bar)	erforderlicher Stelldruck (bar) <sup>2)</sup>	1,2	I. (bar)	2,5 b)	1,5 b)						
				II. (bar)	2,1 b)	1,2 b)						
				III. (bar)	1,8 e)	1 e)						
			0,4-1,2	1,4	I. (bar)	7 b)	4,4 b)	2,7 b)	1,6	1		
					II. (bar)	6,6 b)	4,1 b)	2,5 b)	1,4			
					III. (bar)	6,3 d)	3,9 d)	2,3 d)	1,2 a)			
			0,8-2,4	2,7	I. (bar)	16	10,4	6,5	4	2,7		
					II. (bar)	15,5	10,1	6,3	3,9	2,6		
					III. (bar)	15,2 b)	9,9 b)	6,2 b)	3,7	2,5		
		1,0-2,0	2,4	I. (bar)						1,9	1,1	
				II. (bar)						1,8	1,1	
				III. (bar)						1,7	1	
		1,5-3,0	3,3	I. (bar)				8,4	5,7			
				II. (bar)				8,2	5,6			
				III. (bar)				8,1	5,5			
		2,0-4,0	4,5	I. (bar)				11,5	7,9	4,3	2,7	
				II. (bar)				11,3	7,8	4,2	2,6	
				III. (bar)				11,2	7,7	4,2	2,6	
2,1-3,0	3,3	I. (bar)	40	29,7	19							
		II. (bar)	40	29,4	18,8							
		III. (bar)	40 a)	29,2 a)	18,7 a)							
2,4-3,6	4,5	I. (bar)		34,2	21,9							
		II. (bar)		33,9	21,7							

DN			65	80	100	125	150	200	250		
Parabolkegel	Kvs-Wert	(m³/h)	63 40	100 63	160 100	250 160	400 250	--	--		
	max. Differenzdruck <sup>1)</sup>	(bar)	8	4	1,5	1	1	--	--		
Laternenkegel	Kvs-Wert	(m³/h)	63	100	160	250	400	630	1000		
	max. Differenzdruck <sup>1)</sup>	(bar)	30	25	25	10	10	5	5		
Sitz-ø		(mm)	66	81	101	126	151	201	251		
Hub		(mm)	30			50		65			
<b>DP34</b> <b>800 cm²</b> <b>Stelldruck schließt</b>  (durch Feder einfahrend)	erforderlicher Stelldruck (bar) <sup>2)</sup>	1,4	I. (bar)	7 b)	4,4 b)	2,7 b)	1,6	1			
			II. (bar)	6,6 b)	4,1 b)	2,5 b)	1,4				
			III. (bar)	6,3 e)	3,9 e)	2,3 e)	1,2 a)				
		2	2	I. (bar)	20,5 b)	13,3 b)	8,4 b)	5,3	3,6	1,9	1,1
				II. (bar)	20 b)	13 b)	8,2 b)	5,1	3,5	1,8	1,1
				III. (bar)	19,7 e)	12,9 e)	8,1 e)	5 a)	3,4 a)	1,7 a)	1 a)
		3	3	I. (bar)	40 b)	28,2 b)	18 b)	11,5	7,9	4,3	2,7
				II. (bar)	40 b)	27,9 b)	17,8 b)	11,3	7,8	4,2	2,6
				III. (bar)	40 e)	27,7 e)	17,7 e)	11,2 a)	7,7 a)	4,2 a)	2,6 a)
		4	4	I. (bar)		40 b)	27,6 b)	17,7	12,2	6,8	4,3
				II. (bar)		40 b)	27,5 b)	17,5	12,1	6,7	4,2
				III. (bar)				17,4 a)	12 a)	6,6 a)	4,2 a)
		5	5	I. (bar)				23,9	16,6	9,2	5,8
				II. (bar)				23,7	16,5	9,1	5,8
				III. (bar)				23,6 a)	16,3 a)	9,1 a)	5,8 a)
		6	6	I. (bar)				30,9	20,9	11,7	7,4
				II. (bar)				29,9	20,8	11,6	7,4

I. Fig. 440: PTFE-Dachmanschetten (DN15-150) / EPDM-Abdichtung

II. Fig. 440: PTFE- / Reingraphit-Packung

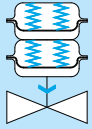
III. Fig. 441: Faltenbalgabdichtung

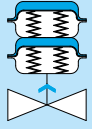
<sup>1)</sup> max. zul. Differenzdruck bei Durchfluss

<sup>2)</sup> max. zulässiger Stelldruck: 6 bar    Einschränkung: a) 5 bar    b) 4,5 bar    c) 4 bar    d) 3,5 bar    e) 3 bar



max. zulässige Schließdrücke bei Anströmung gegen Schließrichtung des Kegels und bei P2 = 0.  
Begrenzung durch Druck-Temperatur-Zuordnung beachten, siehe Seite 2.

DN						200	250
Laternenkegel	Kvs-Wert				(m <sup>3</sup> /h)	630	1000
	max. Differenzdruck <sup>1)</sup>				(bar)	5	5
Sitz-ø					(mm)	201	251
Hub					(mm)	65	
<b>DP34T</b> <b>1600 cm<sup>2</sup></b> <b>Feder schließt</b>  (durch Feder ausfahrend)	Federbereich (bar)	0,4-1,2	erforderlicher Stelldruck (bar) <sup>2)</sup>	1,7	I. (bar)	1,4 b)	
					II. (bar)	1,3 b)	
					III. (bar)	1,2 d)	
	1,0-2,0	2,5	I. (bar)	4,3 a)	2,7 a)		
			II. (bar)	4,2 a)	2,6 a)		
			III. (bar)	4,2 c)	2,6 c)		
	2,0-4,0	4,5	I. (bar)	9,2	5,8		
			II. (bar)	9,1	5,8		
			III. (bar)	9,1	5,8		

DN						200	250
Laternenkegel	Kvs-Wert				(m <sup>3</sup> /h)	630	1000
	max. Differenzdruck <sup>1)</sup>				(bar)	5	5
Sitz-ø					(mm)	201	251
Hub					(mm)	65	
<b>DP34T</b> <b>1600 cm<sup>2</sup></b> <b>Stelldruck schließt</b>  (durch Feder einfahrend)	erforderlicher Stelldruck (bar) <sup>2)</sup>	1,5	I. (bar)	1,9 b)	1,1 b)		
			II. (bar)	1,8 b)	1,1 b)		
			III. (bar)	1,7 e)	1 e)		
		2	I. (bar)	4,3 b)	2,7 b)		
			II. (bar)	4,2 b)	2,6 b)		
			III. (bar)	4,2 e)	2,6 e)		
		3	I. (bar)	9,2 b)	5,8 b)		
			II. (bar)	9,1 b)	5,8 b)		
			III. (bar)	9,1 e)	5,8 e)		
	4	I. (bar)	14,1 b)	9 b)			
		II. (bar)	14 b)	8,9 b)			
	4,5	I. (bar)	16,6 b)	10,6 b)			
		II. (bar)	16,5 b)	10,5 b)			

- I. Fig. 440: EPDM-Abdichtung
- II. Fig. 440: PTFE- / Reingraphit-Packung
- III. Fig. 441: Faltenbalgabdichtung

<sup>1)</sup> max. zul. Differenzdruck bei Durchfluss

<sup>2)</sup> max. zulässiger Stelldruck: 6 bar Einschränkung: a) 5 bar b) 4,5 bar c) 4 bar d) 3,5 bar e) 3 bar

max. zulässige Schließdrücke bei Anströmung gegen Schließrichtung des Kegels und bei P<sub>2</sub> = 0.  
 Begrenzung durch Druck-Temperatur-Zuordnung beachten, siehe Seite 2.

DN				200	250		
Latemenkegel	Kvs-Wert		(m <sup>3</sup> /h)	630	1000		
	max. Differenzdruck <sup>1)</sup>		(bar)	5	5		
Sitz-ø			(mm)	201	251		
Hub			(mm)	65			
<p>DP34Tri 2400 cm<sup>2</sup> Feder schließt (durch Feder ausfahrend)</p>	Federbereich (bar)	erforderlicher Stelldruck (bar) <sup>2)</sup>	1,7	I. (bar)	2,4 d)	1,4 d)	
				2,5	II. (bar)	2,3 d)	1,4 d)
					III. (bar)	2,2 f)	1,4 f)
			3,5		I. (bar)	6,8 b)	4,3 b)
				II. (bar)	6,7 b)	4,2 b)	
				III. (bar)	6,6 d)	4,2 d)	
	4,5	I. (bar)	10,4 a)	6,6 a)			
		II. (bar)	10,3 a)	6,6 a)			
		III. (bar)	10,3 b)	6,5 b)			
	2,0-4,0	4,5	I. (bar)	14,1	9		
			II. (bar)	14	8,9		

- I. Fig. 440: EPDM-Abdichtung
- II. Fig. 440: PTFE- / Reingraphit-Packung
- III. Fig. 441: Faltenbalgabdichtung

<sup>1)</sup> max. zul. Differenzdruck bei Durchfluss

<sup>2)</sup> max. zulässiger Stelldruck: 5 bar      Einschränkung: a) 5 bar    b) 4,5 bar    c) 4 bar    d) 3,5 bar    e) 3 bar    f) 2,5 bar



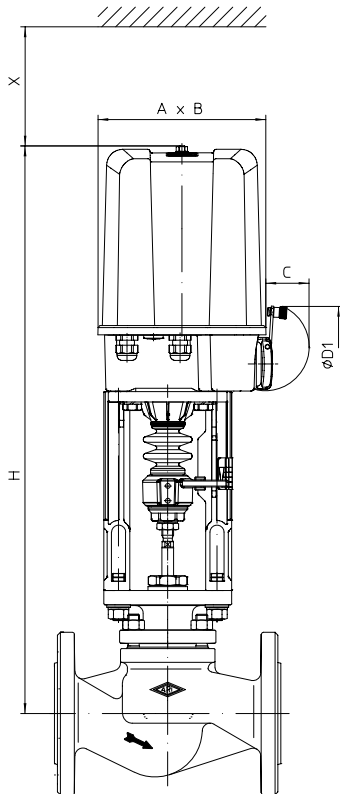
**Stellventil in Durchgangsform mit elektrischem Antrieb ARI-PREMIO**


Fig. 440

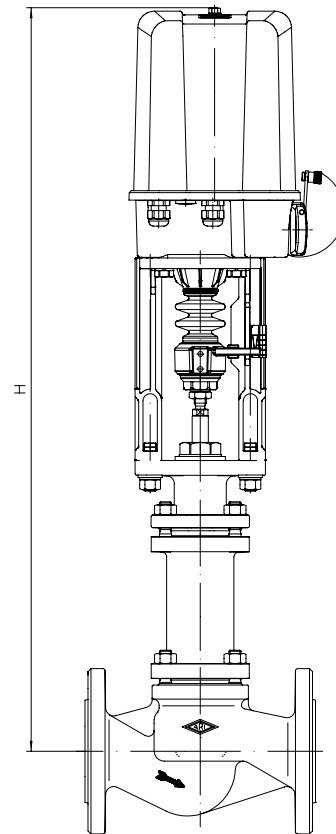


Fig. 441

Antriebsdaten		2,2 - 5 kN	12 - 25 kN
A	(mm)	171	210
B	(mm)	156	184
C	(mm)	50	90
Ø D1	(mm)	90	130
X	(mm)	150	200

Weitere Technische Daten zum Antrieb: siehe Datenblatt ARI-PREMIO/PREMIO-Plus 2G

**Bauhöhen und Gewichte**

DN				15	20	25	32	40	50	65	80	100	125	150	200	250	
Fig. 440	2,2 kN	H	(mm)	551	551	559	559	566	572	585	600	619	--	--	--	--	
		PN16	(kg)	9	10	11	12	14	17	22	28	38	--	--	--	--	--
		PN40	(kg)	10	11	12	13	15	18	25	31	44	--	--	--	--	--
	5 kN	H	(mm)	551	551	559	559	566	572	585	600	619	678	738	--	--	--
		PN16	(kg)	--	--	12	13	15	18	23	29	39	56	79	--	--	--
		PN40	(kg)	--	--	13	14	17	20	27	33	45	62	84	--	--	--
	12 kN	H	(mm)	--	--	--	--	740	746	759	774	793	832	892	993	1053	--
		15 kN	PN16	(kg)	--	--	--	--	19	22	27	33	43	60	83	155	270
	25 kN		PN40	(kg)	--	--	--	--	21	24	31	37	49	66	88	187	302
		25 kN	H	(mm)	--	--	--	--	--	--	--	--	--	832	892	949	1009
	PN16		(kg)	--	--	--	--	--	--	--	--	--	--	61	84	156	271
	PN40		(kg)	--	--	--	--	--	--	--	--	--	--	67	89	188	303
Fig. 441	2,2 kN	H	(mm)	736	736	744	744	733	737	821	833	849	--	--	--	--	
		PN16	(kg)	13	13	14	17	19	22	25	36	51	--	--	--	--	--
		PN40	(kg)	15	17	19	22	28	31	38	48	64	--	--	--	--	--
	5 kN	H		736	736	744	744	735	737	821	833	849	1033	1064	--	--	--
		PN16	(kg)	15	15	16	18	21	23	26	37	53	72	94	--	--	--
		PN40	(kg)	17	18	21	24	30	32	39	49	66	83	99	--	--	--
	12 kN	H	(mm)	--	--	--	--	909	911	995	1007	1023	1187	1218	1429	1493	--
		15 kN	PN16	(kg)	--	--	--	--	25	27	30	41	57	76	89	179	293
	25 kN		PN40	(kg)	--	--	--	--	34	36	43	53	70	87	103	214	329
		25 kN	H	(mm)	--	--	--	--	--	--	--	--	--	1187	1218	1429	1493
	PN16		(kg)	--	--	--	--	--	--	--	--	--	--	77	90	180	294
	PN40		(kg)	--	--	--	--	--	--	--	--	--	--	88	104	215	330

Weitere Abmessungen siehe Seiten 20-21.

max. zulässige Schließdrücke bei Anströmung gegen Schließrichtung des Kegels und bei P2 = 0.  
Begrenzung durch Druck-Temperatur-Zuordnung beachten, siehe Seite 2.

DN			15	20	25	32	40	50	65	80	100	125	150	200	250	
Parabolkegel	Kvs-Wert	(m³/h)	4 2,5	6,3 4 / 2,5	10 6,3	16 10	25 16	40 25	63 40	100 63	160 100	250 160	400 250	--	--	
	max. Differenzdruck <sup>1)</sup>	(bar)	40	40	40	40	30	20	8	4	1,5	1	1	--	--	
Laternenkegel	Kvs-Wert	(m³/h)	--	--	--	--	--	--	63	100	160	250	400	630	1000	
	max. Differenzdruck <sup>1)</sup>	(bar)	--	--	--	--	--	--	30	25	25	10	10	5	5	
Sitz-Ø		(mm)	21	21	27	31	41	51	66	81	101	126	151	201	251	
Hub		(mm)	20						30			50		65		
2,2 kN	Schließdruck	I.	(bar)	40	40	30,8	23,1	12,8	8	4,3	2,7	1,5				
		II.	(bar)	40	40	28,8	21,6	11,9	7,4	3,9	2,3	1,3				
		III.	(bar)	30,7	30,7	27,1	20,4	10,6	6,5	3,6	2,2	1,2				
	Stellzeit	(s)	53						79							
Stellgeschwindigkeit <sup>2)</sup>	(mm/s)	0,38														
5 kN	Schließdruck	I.	(bar)			40	40	33,2	21,3	12,3	8	4,9	3	2		
		II.	(bar)			40	40	32,3	20,7	11,9	7,6	4,7	2,9	1,9		
		III.	(bar)	40	40	40	40	31	19,8	11,6	7,5	4,6	2,7	1,8		
	Stellzeit	(s)	53						79			132				
Stellgeschwindigkeit	(mm/s)	0,38														
12 kN	Schließdruck	I.	(bar)					40	40	32,3	21,2	13,5	8,5	5,9	3,2	2
		II.	(bar)					40	40	31,8	20,9	13,3	8,4	5,8	3,1	1,9
		III.	(bar)					40	40	31,6	20,7	13,2	8,2	5,6	3	1,9
	Stellzeit	(s)						53		79		132		171		
Stellgeschwindigkeit	(mm/s)	0,38														
15 kN	Schließdruck	I.	(bar)							40	26,9	17,2	10,9	7,5	4,1	2,6
		II.	(bar)							40	26,6	17	10,8	7,4	4	2,5
		III.	(bar)							40	26,4	16,9	10,6	7,3	4	2,5
	Stellzeit	(s)								79		132		171		
Stellgeschwindigkeit	(mm/s)	0,38														
25 kN	Schließdruck	I.	(bar)										18,7	13	7,2	4,6
		II.	(bar)										18,5	12,8	7,1	4,5
		III.	(bar)										18,5	12,8	7,1	4,5
	Stellzeit	(s)											132		171	
Stellgeschwindigkeit	(mm/s)	0,38														

Weitere Stellgeschwindigkeiten: siehe Datenblatt ARI-PREMIO/PREMIO-Plus 2G.

$$\text{Stellzeit [s]} = \frac{\text{Hub [mm]}}{\text{Stellgeschwindigkeit [mm/s]}}$$

- I. Fig. 440: PTFE-Dachmanschetten (DN15-150) / EPDM-Abdichtung
- II. Fig. 440: PTFE- / Reingraphit-Packung
- III. Fig. 441: Faltenbalgabdichtung

<sup>1)</sup> max. zul. Differenzdruck bei Durchfluss

<sup>2)</sup> Ausgehend von 50Hz erhöhen sich für Synchronmotore beim PREMIO 2,2kN die Stellgeschwindigkeit und Leistungsaufnahme bei 60Hz um 20%.

## Stellventil in Durchgangsform mit elektrischem Antrieb AUMA

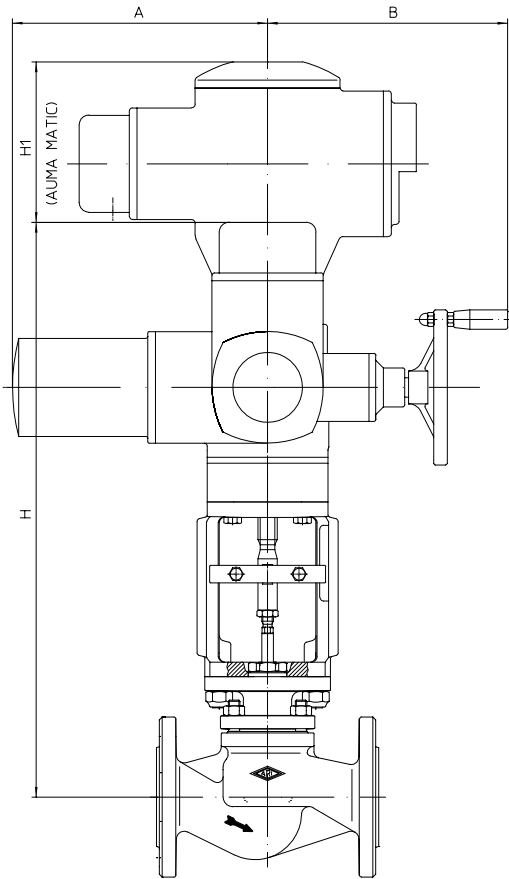


Fig. 440

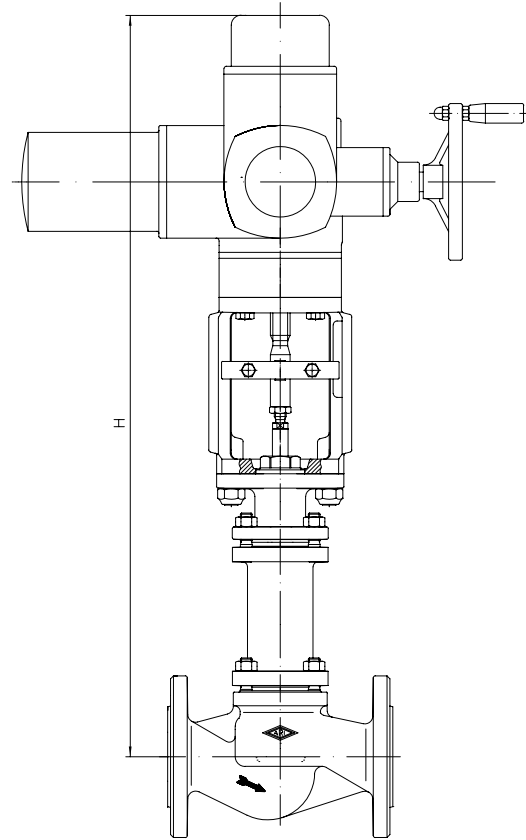


Fig. 441

Antriebsdaten		SAR 07.2	SAR 07.6	SAR 10.2
A	(mm)	265		283
B	(mm)	249		254
H1 (AUMA MATIC)	(mm)	130		

**Versorgungsspannung:** 400V 50Hz 3~ (andere Spannungen auf Anfrage)  
 Weitere Technische Daten zum Antrieb siehe Leistungsliste.

### Bauhöhen und Gewichte

DN		40	50	65	80	100	125	150	200	250		
Fig. 440	SAR 07.2	H	(mm)	636	642	655	670	689	728	788	--	--
		PN16	(kg)	36	39	44	50	60	77	100	--	--
		PN40	(kg)	37	40	47	53	66	83	105	--	--
	SAR 07.6	H	(mm)	--	642	655	670	689	728	788	866	926
		PN16	(kg)	--	40	46	51	61	79	102	178	292
		PN40	(kg)	--	42	49	55	68	85	106	210	324
	SAR 10.2	H	(mm)	--	--	657	672	691	730	790	868	928
		PN16	(kg)	--	--	48	54	64	81	104	180	295
		PN40	(kg)	--	--	51	57	70	87	109	212	327
Fig. 441	SAR 07.2	H	(mm)	805	807	891	903	919	1083	1114	--	--
		PN16	(kg)	41	44	47	58	73	93	114	--	--
		PN40	(kg)	50	53	60	70	86	104	120	--	--
	SAR 07.6	H	(mm)	--	807	891	903	919	1083	1114	1310	1374
		PN16	(kg)	--	45	48	59	75	95	116	201	315
		PN40	(kg)	--	54	61	71	88	105	122	236	351
	SAR 10.2	H	(mm)	--	--	--	--	--	1085	1116	1312	1376
		PN16	(kg)	--	--	--	--	--	97	118	203	318
		PN40	(kg)	--	--	--	--	--	108	124	239	353

Bei Ausführung mit AUMA SAR Ex andere Bauhöhen.

Weitere Abmessungen siehe Seiten 20-21.

max. zulässige Schließdrücke bei Anströmung gegen Schließrichtung des Kegels und bei P2 = 0.  
 Begrenzung durch Druck-Temperatur-Zuordnung beachten, siehe Seite 2.

**Fig. 440**

DN				40	50	65	80	100	125	150	200	250	
Parabolkegel	Kvs-Wert	(m <sup>3</sup> /h)		25 16	40 25	63 40	100 63	160 100	250 160	400 250	--	--	
	max. Differenzdruck <sup>1)</sup>			(bar)	30	20	8	4	1,5	1	1	--	--
Laternenkegel	Kvs-Wert	(m <sup>3</sup> /h)		--	--	63	100	160	250	400	630	1000	
	max. Differenzdruck <sup>1)</sup>			(bar)	--	--	30	25	25	10	10	5	5
Sitz-Ø				(mm)	41	51	66	81	101	126	151	201	251
Hub				(mm)	20		30		50		65		
SAR 07.2 Abtrieb Form A TR 20 x 4 - LH	Schließdruck	absperren	I./II.	(bar)	40	40	40	29,7	19	12,1	8,3		
		regeln <sup>2)</sup>	I./II.	(bar)	40	36,5	21,4	14	8,8	5,5	3,7		
	Drehmoment			(Nm)	15	20	30	30	30	30	30		
	Stellzeit (50 Hz)			(s)	54		56		94				
	Abtriebsdrehzahl			(min <sup>-1</sup> )	5,6		8		8				
SAR 07.6 Abtrieb Form A TR 26 x 5 - LH	Schließdruck	absperren	I./II.	(bar)		40	40	40	26,9	17,2	11,9	6,5	4,1
		regeln <sup>2)</sup>	I./II.	(bar)		40	30,5	20	12,8	8	5,5	2,9	1,8
	Drehmoment			(Nm)		30	40	60	60	60	60	60	60
	Stellzeit (50 Hz)			(s)		43	64		55		71		
	Abtriebsdrehzahl			(min <sup>-1</sup> )		5,6	5,6		11		11		
SAR 10.2 Abtrieb Form A TR 26 x 5 - LH	Schließdruck	absperren	I./II.	(bar)			40	40	31,6	29,3	20,3	13,7	8,7
		regeln <sup>2)</sup>	I./II.	(bar)			40	40	26,9	17,2	11,9	6,5	4,1
	Drehmoment			(Nm)			60	60	70	100	100	120	120
	Stellzeit (50 Hz)			(s)			64		55		71		
	Abtriebsdrehzahl			(min <sup>-1</sup> )			5,6		11		11		

**Fig. 441**

DN				40	50	65	80	100	125	150	200	250	
Parabolkegel	Kvs-Wert	(m <sup>3</sup> /h)		25 16	40 25	63 40	100 63	160 100	250 160	400 250	--	--	
	max. Differenzdruck <sup>1)</sup>			(bar)	30	20	8	4	1,5	1	1	--	--
Laternenkegel	Kvs-Wert	(m <sup>3</sup> /h)		--	--	63	100	160	250	400	630	1000	
	max. Differenzdruck <sup>1)</sup>			(bar)	--	--	30	25	25	10	10	5	5
Sitz-Ø				(mm)	41	51	66	81	101	126	151	201	251
Hub				(mm)	20		30		50		65		
SAR 07.2 Abtrieb Form A TR 20 x 4 - LH	Schließdruck	absperren	III.	(bar)	40	40	40	29,5	18,9	11,9	8,2		
		regeln <sup>2)</sup>	III.	(bar)	40	35,7	21,1	13,8	8,7	5,3	3,6		
	Drehmoment			(Nm)	15	20	30	30	30	30	30		
	Stellzeit (50 Hz)			(s)	54		56		94				
	Abtriebsdrehzahl			(min <sup>-1</sup> )	5,6		8		8				
SAR 07.6 Abtrieb Form A TR 26 x 5 - LH	Schließdruck	absperren	III.	(bar)		40	40	30,8	19,7	17	11,7	6,5	4,1
		regeln <sup>2)</sup>	III.	(bar)		40	30,2	19,8	12,6	7,9	5,4	2,9	1,8
	Drehmoment			(Nm)		30	40	45	45	60	60	60	60
	Stellzeit (50 Hz)			(s)		43	64		55		71		
	Abtriebsdrehzahl			(min <sup>-1</sup> )		5,6	5,6		11		11		
SAR 10.2 Abtrieb Form A TR 26 x 5 - LH	Schließdruck	absperren	III.	(bar)					26,1	18,1	10,1	6,4	
		regeln <sup>2)</sup>	III.	(bar)					17	11,7	6,5	4,1	
	Drehmoment			(Nm)					90	90	90	90	
	Stellzeit (50 Hz)			(s)					55		71		
	Abtriebsdrehzahl			(min <sup>-1</sup> )					11		11		

I. Fig. 440: PTFE-Dachmanschetten (DN15-150) / EPDM-Abdichtung

II. Fig. 440: PTFE- / Reingraphit-Packung

III. Fig. 441: Faltenbalgabdichtung

<sup>1)</sup> max. zul. Differenzdruck bei Durchfluss

<sup>2)</sup> Begrenzung durch max. zulässiges Drehmoment des Antriebs im Regelbetrieb.

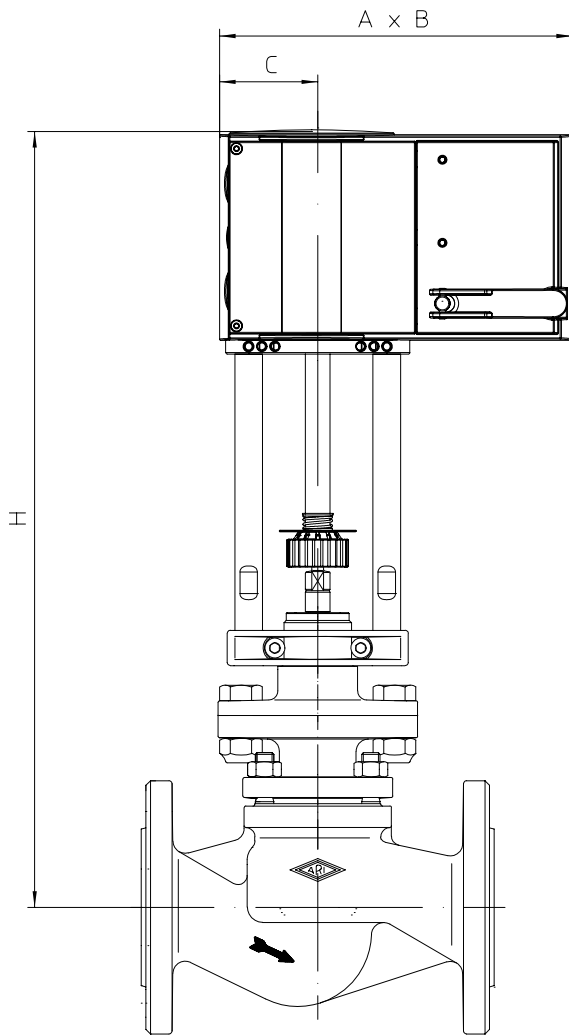
**Stellventil in Durchgangsform mit elektrischem Antrieb FR 1.2 mit Sicherheitsfunktion**


Fig. 440

Antriebsdaten		FR 1.2
A	(mm)	230
B	(mm)	120
C	(mm)	64
<b>Versorgungsspannung:</b> 24V 50/60Hz 1~, 24VDC, 230V 50/60Hz 1~ Weitere Technische Daten zum Antrieb siehe Datenblatt FR1.2.		

**Bauhöhen und Gewichte**

DN		15	20	25	32	40	50	65	80	100			
Fig. 440	FR 1.2	H	(mm)	502	502	510	510	517	523	536	551	570	
		Parabolkegel	PN16	(kg)	10	10	11	13	15	18	23	28	39
			PN40	(kg)	10	11	12	14	16	19	26	32	45
		Parabolkegel mit Druckentlastung	PN16	(kg)	--	--	--	--	16	20	26	32	44
			PN40	(kg)	--	--	--	--	17	21	29	36	50

Weitere Abmessungen siehe Seiten 20-21.



max. zulässige Schließdrücke bei Anströmung gegen Schließrichtung des Kegels und bei P2 = 0.  
Begrenzung durch Druck-Temperatur-Zuordnung beachten, siehe Seite 2.

Fig. 440 Parabolkegel			15	20	25	32	40	50	65	80	100		
DN			15	20	25	32	40	50	65	80	100		
Parabolkegel	Kvs-Wert	(m <sup>3</sup> /h)	4 2,5	6,3 4 / 2,5	10 6,3	16 10	25 16	40 25	63 40	100 63	160 100		
	max. Differenzdruck <sup>1)</sup>		(bar)	40	40	40	40	30	20	8	4	1,5	
Sitz-ø		(mm)	21	21	27	31	41	51	66	81	101		
Hub		(mm)	20						30				
FR 1.2 2 kN	Schließdruck	I. (bar)	40	40	27,5	20,6	11,3	7	3,8	2,3	1,3		
	Stellzeit (Werkseinstellung)		(s)	40						60			
	Stellzeit bei Spannungsausfall		(s)	28						35			

Fig. 440 Parabolkegel mit Druckentlastung			15	20	25	32	40	50	65	80	100	
DN			15	20	25	32	40	50	65	80	100	
Parabolkegel	Kvs-Wert	(m <sup>3</sup> /h)					25 16	40 25	63 40	100 63	160 100	
	max. Differenzdruck <sup>1)</sup>		(bar)					30	20	8	4	1,5
Sitz-ø		(mm)					41	51	66	81	101	
Hub		(mm)					20		30			
FR 1.2 2 kN	Schließdruck	I. (bar)					40	40	40	40	25	
	Stellzeit (Werkseinstellung)		(s)					40		60		
	Stellzeit bei Spannungsausfall		(s)					28		35		

I. Fig. 440: PTFE-Dachmanschetten (Mediumtemperatur begrenzt auf 200°C)

<sup>1)</sup> max. zul. Differenzdruck bei Durchfluss

## Stellventil in Durchgangsform mit elektrischem Antrieb FR 2.1 / FR 2.2

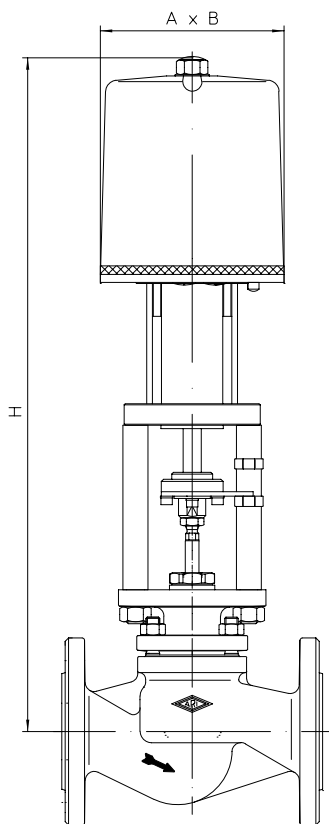


Fig. 440

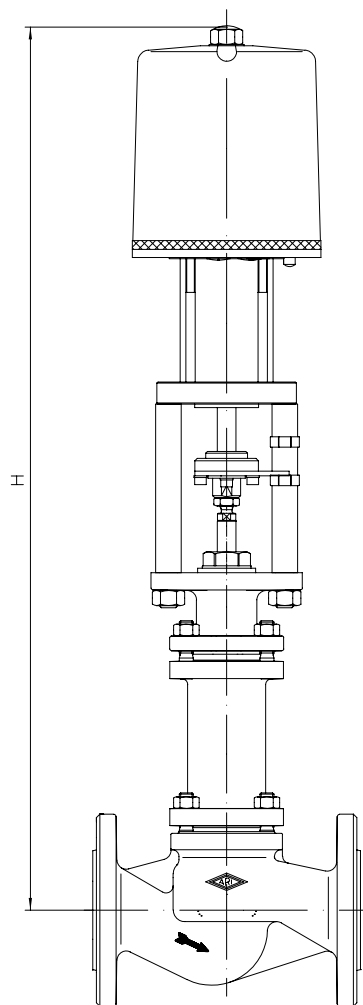


Fig. 441

Antriebsdaten		FR 2.1 / 2.2
A	(mm)	162
B	(mm)	162
<b>Versorgungsspannung:</b> 230V 50Hz <b>Sonderspannungen:</b> 24V 50/60Hz; 230V 60Hz Weitere Technische Daten zum Antrieb siehe Datenblatt FR2.1/2.2		

Stellventile Typ 440/441 - FR 2.1-2.2,  
Antrieb typgeprüft nach DIN EN 14597

**Bauhöhen und Gewichte**

DN		15	20	25	32	40	50	65	80	100			
Fig. 440	FR 2.1	H	(mm)	579	579	587	587	594	600	613	628	647	
			(mm)	616	616	624	624	631	637	650	665	684	
	FR 2.1	Parabolkegel	PN16	(kg)	12	13	14	16	17	20	25	31	41
			PN40	(kg)	13	14	15	16	19	22	29	35	47
	FR 2.2	Parabolkegel mit Druckentlastung	PN16	(kg)	--	--	--	--	18	22	28	35	46
			PN40	(kg)	--	--	--	--	20	24	32	39	52
Fig. 441	FR 2.1	H	(mm)	764	764	772	772	763	765	849	861	877	
			(mm)	801	801	809	809	800	802	886	898	914	
	FR 2.1	Parabolkegel	PN16	(kg)	17	17	18	20	23	25	28	39	55
			PN40	(kg)	19	20	23	26	32	34	41	51	68
	FR 2.2	Parabolkegel mit Druckentlastung	PN16	(kg)	--	--	--	--	24	27	31	43	60
			PN40	(kg)	--	--	--	--	33	36	44	55	73

Weitere Abmessungen siehe Seiten 20-21.

Fig. 440 / 441 Parabolkegel												
DN			15	20	25	32	40	50	65	80	100	
Parabolkegel	Kvs-Wert	(m <sup>3</sup> /h)	4 2,5	6,3 4 / 2,5	10 6,3	16 10	25 16	40 25	63 40	100 63	160 100	
	max. Differenzdruck <sup>1)</sup>	(bar)	40	40	40	40	30	20	8	4	1,5	
Sitz-ø		(mm)	21	21	27	31	41	51	66	81	101	
Hub		(mm)	20						30			
FR 2.1 1 kN	Schließdruck	I.	(bar)	18	18	10,3	7,4	3,6	2			
		II.	(bar)	16	16	9	6,5	3,2	1,7			
		III.	(bar)	9	9	7,4	5,2	1,9	0,9			
	Stellzeit (50 Hz)		(s)	69								
	Stellgeschwindigkeit		(mm/s)	0,29								
Stellzeit bei Spannungsausfall		(s)	5,5									
FR 2.2 2,2 kN	Schließdruck	I.	(bar)	40	40	30,8	23,1	12,8	8	4,3	2,7	1,5
		II.	(bar)	40	40	28,8	21,6	11,9	7,4	3,9	2,3	1,3
		III.	(bar)	30,7	30,7	27,1	20,4	10,6	6,5	3,6	2,2	1,2
	Stellzeit (50 Hz)		(s)	69						103		
	Stellgeschwindigkeit		(mm/s)	0,29								
Stellzeit bei Spannungsausfall		(s)	5,5						8,5			

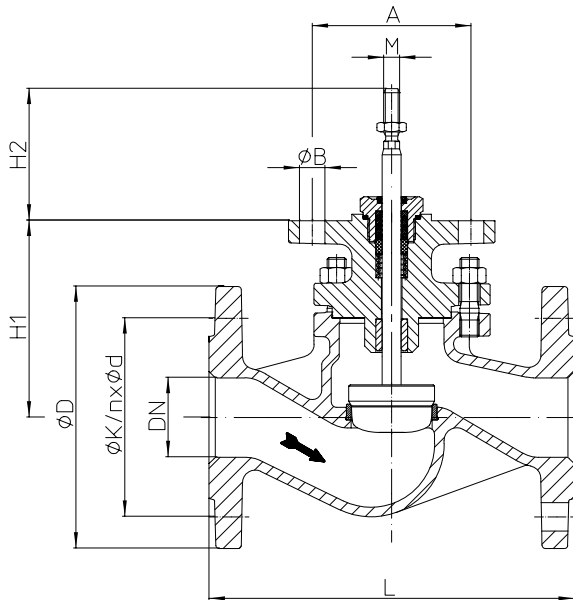
Fig. 440 / 441 Parabolkegel mit Druckentlastung												
DN			15	20	25	32	40	50	65	80	100	
Parabolkegel	Kvs-Wert	(m <sup>3</sup> /h)			10 6,3	16 10	25 16	40 25	63 40	100 63	160 100	
	max. Differenzdruck <sup>1)</sup>	(bar)			40	40	30	20	8	4	1,5	
Sitz-ø		(mm)			27	31	41	51	66	81	101	
Hub		(mm)	20						30			
FR 2.1 1 kN	Schließdruck	I.	(bar)			20	20	20	16	16	16	12
		II.	(bar)					20	16	16		
		III.	(bar)					16	15	2		
	Stellzeit (50 Hz)		(s)			69						103
	Stellgeschwindigkeit		(mm/s)			0,29						
Stellzeit bei Spannungsausfall		(s)			5,5						8,5	
FR 2.2 2,2 kN	Schließdruck	I.	(bar)					40	40	40	40	28
		II.	(bar)					40	40	40	40	28
		III.	(bar)					40	40	40	40	40
	Stellzeit (50 Hz)		(s)					69		103		
	Stellgeschwindigkeit		(mm/s)					0,29				
Stellzeit bei Spannungsausfall		(s)					5,5		8,5			

Stellventile Typ 440/441 - FR 2.1-2.2  
Antrieb typgeprüft nach DIN EN 14597

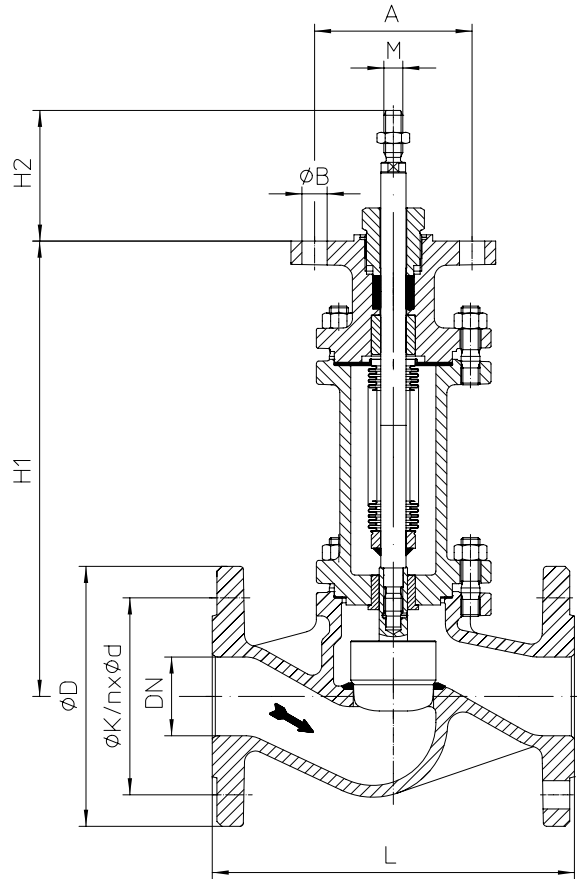
- I. Fig. 440: PTFE-Dachmanschetten / EPDM-Abdichtung
- II. Fig. 440: PTFE- / Reingraphit-Packung
- III. Fig. 441: Faltenbalgabdichtung

<sup>1)</sup> max. zul. Differenzdruck bei Durchfluss

## Stellventil in Durchgangsform


**Fig. 440**
**DN15-150**

(z.B. DP32-34, PREMIO 2-25kN, AUMA SAR 07.2-10.2)


**Fig. 441**
**DN15-150**

(z.B. DP32-34, PREMIO 2-25kN, AUMA SAR 07.2-10.2)

DN	15	20	25	32	40	50	65	80	100	125	150
----	----	----	----	----	----	----	----	----	-----	-----	-----

Abmessungen			M10				M14 x 1,5			M16 x 1,5	
M	Fig. 440	(mm)	M10				M14 x 1,5			M16 x 1,5	
	Fig. 441	(mm)	M12				M16			M16	
H1	Fig. 440	(mm)	103	111	118	124	137	152	171	210	270
	Fig. 441	(mm)	288	296	287	289	373	385	401	565	596
H2	Fig. 440 / Fig. 441	(mm)	83								
A	Fig. 440 / Fig. 441	(mm)	100								
n x phi B	Fig. 440 / Fig. 441	(mm)	2 x 16								

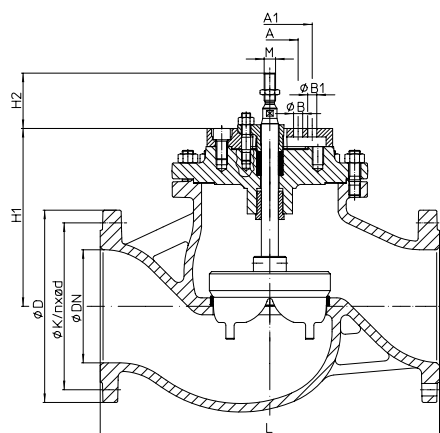
Baulänge FTF Grundreihe 1 nach DIN EN 558			130	150	160	180	200	230	290	310	350	400	480
L	(mm)		130	150	160	180	200	230	290	310	350	400	480

Flansche nach DIN EN 1092-1/-2			Flanschbohrungen/-dickentoleranzen nach DIN 2533/2544/2545										
ØD	PN16	(mm)	95	105	115	140	150	165	185	200	220	250	285
	PN25	(mm)									235	270	300
	PN40	(mm)									180	210	240
ØK	PN16	(mm)	65	75	85	100	110	125	145	160	180	210	240
	PN25	(mm)									190	220	250
	PN40	(mm)											
n x phi d	PN16	(mm)	4 x 14	4 x 14	4 x 18	4 x 18	4 x 18	4 x 18	8 x 18	8 x 18	8 x 18	8 x 22	
	PN25	(mm)									8 x 22	8 x 26	8 x 26
	PN40	(mm)											

Gewichte			3,6	4,3	5,2	6,8	8,7	11,6	16,7	22,4	32,5	49,7	72,9
Fig. 440	PN16 (JL1040)	(kg)	3,6	4,3	5,2	6,8	8,7	11,6	16,7	22,4	32,5	49,7	72,9
	PN40 (1.0619+N)	(kg)	4,3	5,2	6,1	7,5	10	13	20	26	38,7	55,9	77,2
Fig. 441	PN16 (JL1040)	(kg)	8	8	9	11,5	14	16,5	19,5	30,5	46	65,8	87,2
	PN40 (1.0619+N)	(kg)	10	11,5	14	17	23	25,5	32,5	42,5	59	76,3	92,7

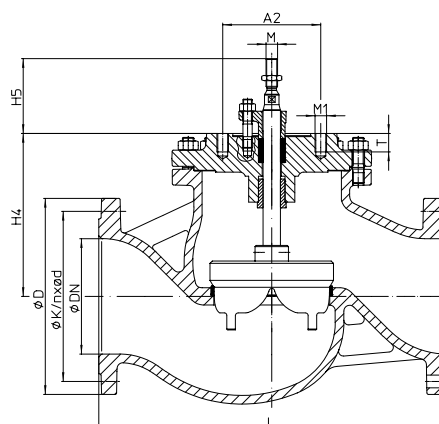
max. zul. Stellkraft			12,7	29,6	40,6
Fig. 440	(kN)		12,7	29,6	40,6
Fig. 441	(kN)		18,2	37	

## Stellventil in Durchgangsform


**Fig. 440**

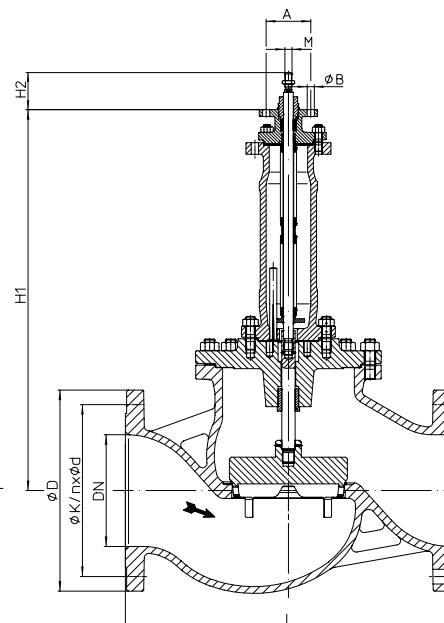
DN200-250

(z.B. DP34-34Tri, PREMIO 12-25kN)


**Fig. 440**

DN200-250

(z.B. AUMA SAR 07.2-10.2)


**Fig. 441 M16**

DN200-250

(z.B. PREMIO 12-25kN, AUMA SAR 07.2-10.2)

DN	200	250
----	-----	-----

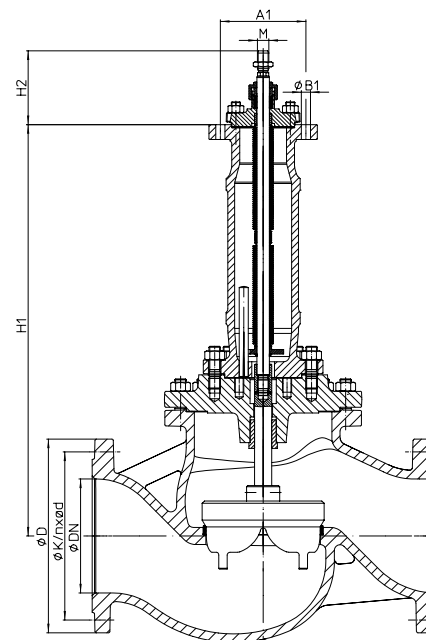
Abmessungen					
M	Fig. 440	(mm)	M20		
	Fig. 441	(mm)	M16	M20	M16
H1	Fig. 440	(mm)	312		
	Fig. 441	(mm)	792	723	856
H2	Fig. 440	(mm)	98		
	Fig. 441	(mm)	83	130	83
H4	Fig. 440	(mm)	280		340
H5	Fig. 440	(mm)	130		
A	Fig. 440	(mm)	100		
	Fig. 441	(mm)	100	--	100
n x ØB	Fig. 440	(mm)	2 x 16		
	Fig. 441	(mm)	2 x 16	--	2 x 16
A1	Fig. 440	(mm)	150		
	Fig. 441	(mm)	--	150	--
n x ØB1	Fig. 440	(mm)	4 x 16		
	Fig. 441	(mm)	-	4 x 16	--
A2	Fig. 440	(mm)	170		
n x M1	Fig. 440	(mm)	8 x M20		
T	Fig. 440	(mm)	32		

Baulänge FTF Grundreihe 1 nach DIN EN 558			
L	(mm)	600	730

Flansche nach DIN EN 1092-1/2				
ØD	PN16	(mm)	340	405
	PN25	(mm)	360	425
	PN40	(mm)	375	450
ØK	PN16	(mm)	295	355
	PN25	(mm)	310	370
	PN40	(mm)	320	385
n x Ød	PN16	(mm)	12x22	12x26
	PN25	(mm)	12x26	12x30
	PN40	(mm)	12x30	12x33

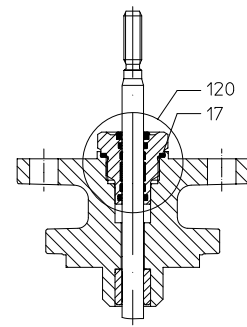
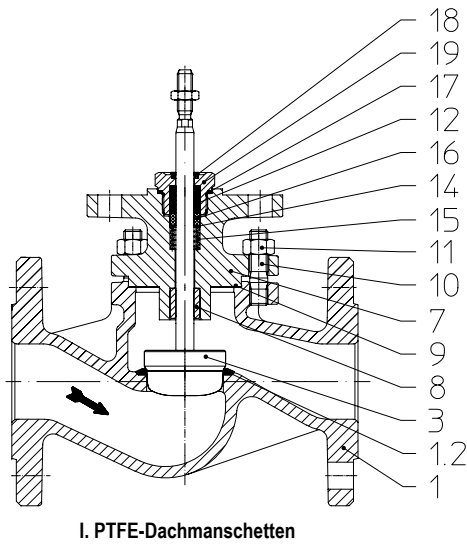
Gewichte						
Fig. 440	PN16 (JL1040)	(kg)	145	259,3		
	PN40 (1.0619+N)	(kg)	176,8	291,4		
Fig. 441	PN16 (JL1040)	(kg)	158,1	167,2	282,2	281,3
	PN40 (1.0619+N)	(kg)	203,6	202	318,1	316,5

max. zul. Stellkraft		
Fig. 440	(kN)	59,1
Fig. 441	(kN)	34

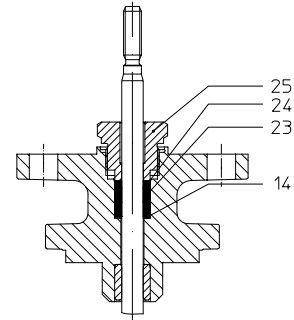

**Fig. 441 M20**

DN200-250

(z.B. DP34-34Tri)



I. EPDM-Abdichtung

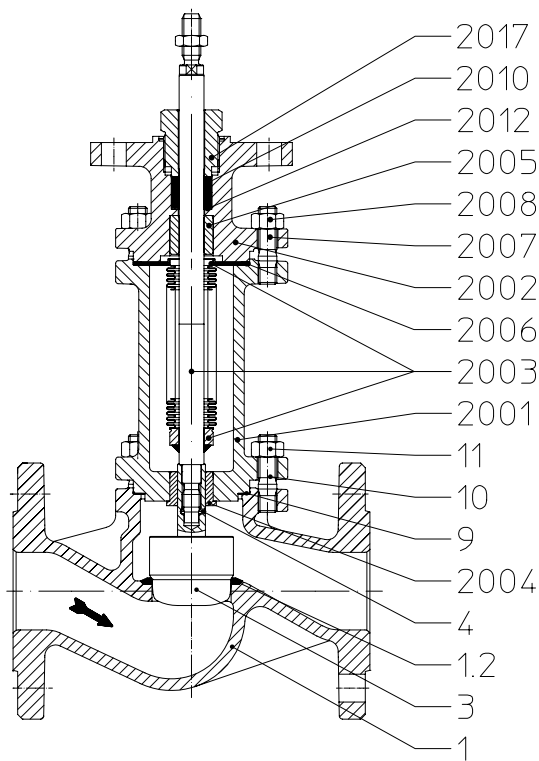


II. PTFE- / Reingraphit-Packung

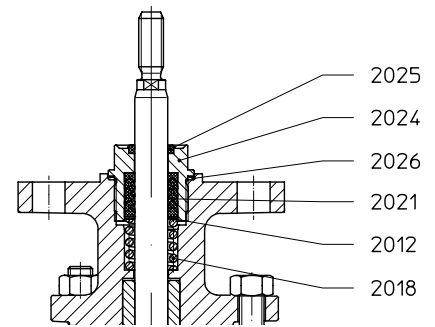
Pos.	Ers.	Bezeichnung	Fig. 12.440	Fig. 22.440 / Fig. 23.440	Fig. 34.440 / Fig. 35.440	Fig. 54.440 / 55.440	
1		Gehäuse	EN-GJL-250 , EN-JL 1040	EN-GJS-400-18U-LT, EN-JS1049	GP240GH+N, 1.0619+N	GX5CrNiMo19-11-2, 1.4408	
1.2		Sitzring	X20Cr13+QT, 1.4021+QT			X20Cr13+QT, 1.4021+QT >DN50: G19 9 Nb Si, 1.4551	--
3	x	Kegel	X20Cr13+QT, 1.4021+QT			X6CrNiMoTi17-12-2, 1.4571	
7		Traversendeckel	EN-GJS-400-18U-LT, EN-JS1049		GP240GH+N, 1.0619+N	GX5CrNiMo19-11-2, 1.4408	
8		Führungsbuchse	X20Cr13+QT, 1.4021+QT (gehärtet)			X6CrNiMoTi17-12-2, 1.4571	
9	x	Flachdichtung	Reingraphit (mit CrNi-Stahlfolieneinlage)				
10		Stiftschrauben	25CrMo4, 1.7218			A4 - 70	
11		Sechskantmuttern	C35E, 1.1181			A4	
12	Set: siehe Pos. 100	Dachmanschetten	PTFE				
14		Scheibe	X5CrNi18-10, 1.4301				
15		Druckfeder	X10CrNi18-8, 1.4310				
16		Buchse	PTFE (verstärkt)				
17		Dichtring	Cu / Weichisen				
18		Abstreifer	PTFE (verstärkt)				
19		Verschraubung	X8CrNiS18-9, 1.4305				
23/24	x	Packungsringe	PTFE oder Reingraphit				
25	x	Verschraubung	X8CrNiS18-9, 1.4305				

#### Spindelabdichtungen Fig. 440

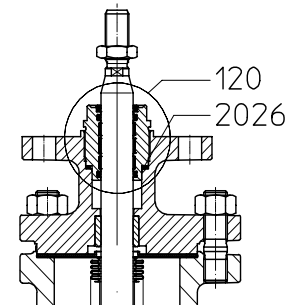
23	x	Packungsringe	PTFE
23/24	x	Packungsringe	Reingraphit
100	x	Dachmanschettensatz	Set aus: Pos. 12, 14, 15, 16, 17, 18, 19
120	x	EPDM-Abdichtung	EPDM / X8CrNiS18-9, 1.4305 (bei Ersatz erforderlich: Pos. 17)
↳ Ersatzteile			



III. PTFE-Packung / Reingraphit-Packung



III. Edelstahl-Faltenbalg mit Dachmanschetten



III. Edelstahl-Faltenbalg mit EPDM-Abdichtung

Pos.	Ers.	Bezeichnung	Fig. 12.441	Fig. 22.441 / Fig. 23.441	Fig. 34.441 / Fig. 35.441	Fig. 55.441	
1		Gehäuse	EN-GJL-250 , EN-JL1040	EN-GJS-400-18U-LT, EN-JS1049	GP240GH+N, 1.0619+N	GX5CrNiMo19-11-2, 1.4408	
1.2		Sitzring	X20Cr13+QT, 1.4021+QT		X20Cr13+QT, 1.4021+QT >DN50: G19 9 Nb Si, 1.4551	--	
3	x	Kegel	X20Cr13+QT, 1.4021+QT			X6CrNiMoTi17-12-2, 1.4571	
4	x	Spannhülse	X10CrNi18-8, 1.4310			A4 - 70	
9	x	Flachdichtung	Reingraphit (mit CrNi-Stahlfolieneinlage)				
10		Stiftschrauben	25CrMo4, 1.7218				A4 - 70
11		Sechskantmuttern	C35E, 1.1181				A4
2001		Faltenbalggehäuse	EN-GJS-400-18U-LT, EN-JS1049		GP240GH+N, 1.0619+N	GX5CrNiMo19-11-2, 1.4408	
2002		Traversendeckel	EN-GJS-400-18U-LT, EN-JS1049		GP240GH+N, 1.0619+N	GX5CrNiMo19-11-2, 1.4408	
2003	x	Spindel- / Faltenbalgeinheit	X20Cr13+QT, 1.4021+QT / X6CrNiTi18-10, 1.4541			X6CrNiMoTi17-12-2, 1.4571	
2004		Führungsbuchse	X20Cr13+QT, 1.4021+QT (gehärtet)			X6CrNiMoTi17-12-2, 1.4571	
2005		Führungsbuchse	X20Cr13+QT, 1.4021+QT (gehärtet)			X6CrNiMoTi17-12-2, 1.4571	
2006	x	Flachdichtung	Reingraphit (mit CrNi-Stahlfolieneinlage)				
2007		Stiftschrauben	25CrMo4, 1.7218				A4 - 70
2008		Sechskantmuttern	C35E, 1.1181				A4
2010	x	Packungsringe	Reingraphit				
2012	Set: siehe Pos. 100	Scheibe	X5CrNi18-10, 1.4301				
2018		Druckfeder	X10CrNi18-8, 1.4310				
2021		Dachmanschetten	PTFE				
2024		Verschraubung	X8CrNiS18-9, 1.4305				
2025		Abstreifer	PTFE				
2026		Dichtring	X6CrNiMoTi17-12-2, 1.4571				

Spindelabdichtungen Fig. 441			
2010	x	Packungsringe	Reingraphit
2010	x	Packungsringe	PTFE
100	x	Dachmanschettensatz	Set aus: Pos. 2012 - 2026
120	x	EPDM-Abdichtung	EPDM / X8CrNiS18-9, 1.4305 (bei Ersatz erforderlich: Pos. 2031)
		L Ersatzteile	

**myValve® - Ihr Auslegungsprogramm.**

Mit myValve® steht Ihnen ein Programm zur Verfügung, mit dem Sie Ihre Anlagenkomponenten nicht nur berechnen, sondern zum gewählten Produkt in kürzester Zeit auch alle weiteren Daten abrufen können, wie z.B. Bestellangaben, Ersatzteilzeichnungen, Betriebsanleitungen, Datenblätter, etc.



- Inhalte:** **Modul ARI-Stellventile STEVI-Berechnung**
- Größenbemessung (Berechnung von Durchfluss Koeffizient  $K_v$ , Durchflusses  $Q$ , Druckverlust  $\Delta p$ , Geräuschpegel und Auswahl der Ventilgröße bei gegebener Leistung)
- Medien:** **Integrierte Mediendatenbank (über 160 Stoffe) mit Zuständen:**
- Gase / Dämpfe
  - Wasserdampf (gesättigt und überhitzt)
  - Flüssigkeiten
- Besonderheiten:**
- Projektverwaltung der Berechnungs- und Produktdaten incl. Ersatzteilzeichnung pro Projekt- und Tag-Nummer.
  - Direkte Ausgabe der Berechnungs- und Produktdaten im PDF-Format.
  - Produktdaten können für eine direkte Bestellung genutzt werden.
  - SI- und ANSI-Einheiten mit einzelner direkter Umrechnung ineinander.
  - Einstellung mit Überdruck oder Absolutdruck.
  - Alle ARI-Ventile in einer Datenbank integriert.
  - Direkter Zugriff pro Produkt auf Datenblätter, Betriebsanleitungen, Druck-Temperatur-Diagramme, Reglerkennlinien und Ersatzteilzeichnungen
  - Betrieb im Firmennetzwerk möglich (keine aufwendige Installation auf einzelnen PC's notwendig).
  - Umfangreicher Auswahl-Katalog über mehrere Produktgruppen.
- Systemvoraussetzungen:** Windows-Betriebssysteme, Linux, etc.