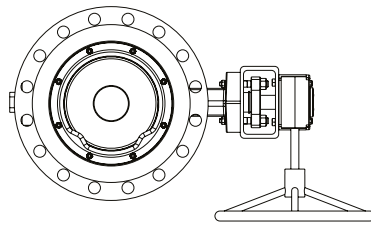


ARI-ZEDOX® - Fig. 122 - Vanne papillon hautes performances avec double bride - à double excentration

ARI-ZEDOX®
avec commande manuelle
par réducteur



Page 4

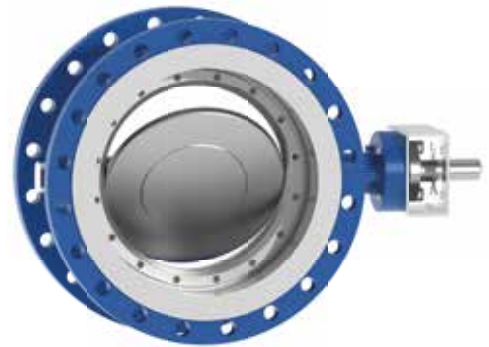
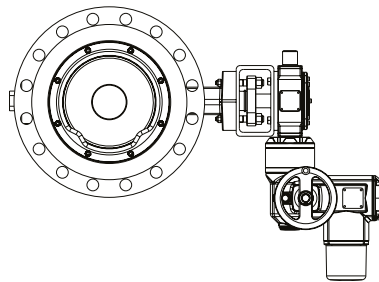


Fig. 122 -
ARI-ZEDOX® avec double bride

ARI-ZEDOX®
avec actionneur électrique
à fraction de tour
Auma

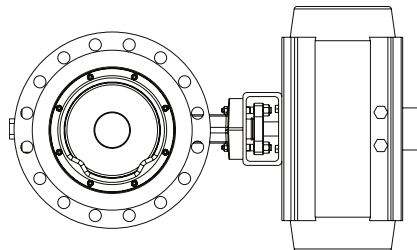


Page 5



DN 200-DN 900
Papillon
structure alvéolaire

ARI-ZEDOX®
avec actionneur pneumatique



Page 6



DN 1000-DN 1200
Papillon

ARI-ZEDOX®
avec actionneur hydraulique

sur demande

Caractéristiques :

- Corps moulé en acier au carbone / inox
- Double excentration :
Mouvement de rotation (90°) sans usure ni frottement
- Étanchéité métal/métal ou portée souple PTFE+C
- Étanchéité bidirectionnelle
- Bague d'étanchéité remplaçable
- Firesafe selon ISO 10497 / BS6755
- ATEX (optionnel)

Vanne papillon hautes performances avec double bride (Acier allié haute température, Acier inoxydable)

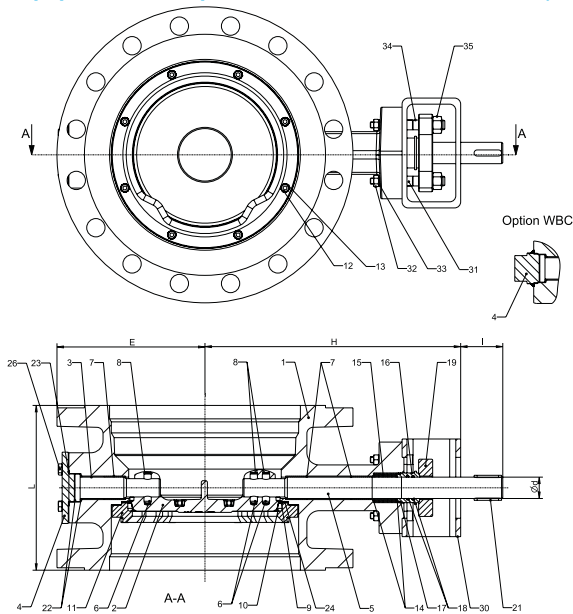


Figure	Pression nominale	Matériau	Diamètre nominal	Étanchéité
31.122 ¹⁾	PN 6 - PN 10	1.0619+QT	DN 200-800	PTFE+C (TS)
			DN 200-1200	Acier inoxydable (CS)
32.122 ¹⁾	PN 16	1.0619+QT	DN 200-800	PTFE+C (TS)
			DN 200-1200	Acier inoxydable (CS)
34.122 ¹⁾	PN 25	1.0619+QT	DN 200-800	PTFE+C (TS)
			DN 200-1200	Acier inoxydable (CS)
51.122 ¹⁾	PN 6 - PN 10	1.4408	DN 200-800	PTFE+C (TS)
			DN 200-1200	Acier inoxydable (CS)
52.122 ¹⁾	PN 16	1.4408	DN 200-800	
			DN 200-1200	
54.122 ¹⁾	PN 25	1.4408	DN 200-800	PTFE+C (TS)
			DN 200-1200	Acier inoxydable (CS)

Longueur face à face FTF série 14 selon EN 558-1

Standard: Bride de fond vissée (BBC)

Optionnel: Bride de fond soudée (WBC)

¹⁾ Article de vente (dans la confirmation de commande) via 34./54.122 en DN 200-DN 1200

Étanchéité :	
• PTFE+C (TS) ²⁾	-40°C jusqu'à 180°C
• Acier inoxydable (CS)	-40°C jusqu'à 260°C

²⁾ Étanchéité PTFE+C: respecter les limites de fonctionnement, voir page 3

Pression différentielle max. admissible en fermeture :	
34.122	• 16 bar - Standard
54.122	• 25 bar - En option

Élément de confirmation :	
• Commande manuelle par réducteur	• Actionneur pneumatique
• Actionneur électrique	• Actionneur hydraulique

Essai d'étanchéité au siège :	
PTFE+C	• DIN EN 12266-1 Taux de fuite A
Acier inoxydable	• DIN EN 12266-1 Taux de fuite B

Options sur demande

Nomenclature

Pos.	Pdr.	Désignation	Fig. 34.122	Fig. 54.122
1		Corps	1.0619+QT	1.4408
2		Papillon	1.4408 (en option : 1.4460)	
3		Axe	1.4021+QT	1.4542
4		Bride de fond	1.4404 (BBC), (en option : WBC: 1.0565)	1.4404
5		Arbre de manœuvre	1.4021+QT	1.4542
6		Goupille cylindrique	A4-70	
7		Palier	P1	Inconel 625
8		Circlip	1.4122+QT	
9 / 24	x	Joint ³⁾	978-C / SIGRAFLEX HOCHDRUCK (SIGRAFLEX HOCHDRUCK pour application vapeur d'eau)	
10	x	Bague de siège	CS : 1.4404 (en option : 1.4539) TS : PTFE+C ; Matériau spécial sur demande	
11		Flasque de serrage	1.0425	1.4404
12		Vis à tête cylindrique	A4-80	
13		Rondelle	A4	
14		Anneau support	1.4404	
15	x	Garniture d'étanchéité	Graphite	
16		Manchon/Douille	1.4404	
17 / 18	x	Joint torique	EPDM / FPM (application vapeur d'eau: ce joint n'est pas monté)	
19		Bride de presse-étoupe	1.4404	
20		Vis hexagonale	A4-70	
21		Clavette	A4	
22		Rondelle d'axe	P1	Inconel 625
23	x	Joint	978-C / SIGRAFLEX HOCHDRUCK (SIGRAFLEX HOCHDRUCK pour application vapeur d'eau)	
26		Vis hexagonal	A4-70	
30		Console	1.0576 (galvanisé)	
31		Vis à tête cylindrique	A4-70	
32		Écrou hexagonal	A4-70	
33		Paire de rondelles-freins	A4	
34		Goujon	A4-70	
35		Écrou hexagonal	A4-70	

L Pièces de rechange

³⁾ Seulement pour version CS

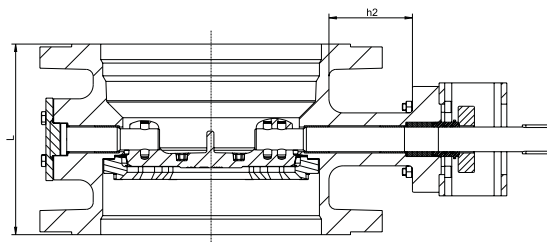
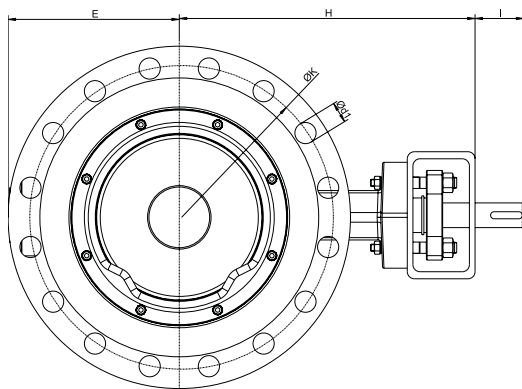
Tenir compte des prescriptions et restrictions réglementaires

Le domaine d'utilisation de la robinetterie relève de la responsabilité du concepteur et de l'exploitant de l'installation.

La résistance et l'adéquation de la vanne à son utilisation doit être vérifiée: contacter le fabricant (se reporter à la présentation du produit et à la liste des résistances).

TS = PTFE+C (Teflon) seal and Stainless steel disc (Bague de siège en PTFE et papillon inox)

CS = Chromed seating and Stainless steel disc (Bague de siège chromée et papillon inox)



DN	200	250	300	350	400	450	500	600	700	800	900	1000	1200
----	-----	-----	-----	-----	-----	-----	-----	-----	-----	-----	-----	------	------

Longueur face à face FTF série 14 selon DIN EN 558-1														
L	(mm)	230	250	270	290	310	330	350	390	430	470	510	550	630

Dimensions														
E	(mm)	179	218	254	280	324	354	379	404	468	519	606	660	835
H	(mm)	335	394	419	449	505	541	568	664	746	847	914	960	1077
h2	(mm)	115	125	125	125	155	149	149	178	181	183	194	183	183
l	(mm)	58	63	69	75	75	86	86	103	119	119	125	130	160
Bride ISO 5211		F10	F12	F12	F14	F14	F16	F16	F16	F25	F30	F30	F30	F35

Dimensions standard des brides par côté															
PN10	ØK	(mm)	295	350	400	460	515	565	620	725	840	950	1050	1160	1380
	n x Ød1	(mm)	8x22	12x22	12x22	16x22	16x26	20x26	20x26	20x30	24x30	24x33	28x33	28x36	32x39
PN16	ØK	(mm)	295	355	410	470	525	585	650	770	840	950	1050	1170	1390
	n x Ød1	(mm)	12x22	12x26	12x26	16x26	16x30	20x30	20x33	20x36	24x36	24x39	28x39	28x42	32x48
PN25	ØK	(mm)	310	370	430	490	550	600	660	770	875	990	1090	1210	1420
	n x Ød1	(mm)	12x26	12x30	16x30	16x33	16x36	20x36	20x36	20x39	24x42	24x48	28x48	28x56	32x56

Poids pour vanne papillon hautes performances avec double bride															
1.0619+QT	Fig. 34.122	(kg)	66	96	124	173	236	295	353	511	797	1048	1368	1827	2939
1.4408	Fig. 54.122	(kg)													

Tableau: pressions/températures		Les valeurs intermédiaires des pressions de service max. admissibles doivent être calculées par interpolation linéaire entre la valeur de température immédiatement inférieure et supérieure.												
selon norme d'usine ARI	PN		-40 °C jusqu'à < -10 °C				-10 °C jusqu'à 50 °C			120 °C	150 °C	200 °C	250 °C	260 °C
1.0619+QT	10	(bar)	10				10			9,2	8,8	8,3	7,6	7,5
1.0619+QT	16	(bar)	16				16			16	15,3	14	13	12,6
1.0619+QT	25	(bar)	25				25			25	23,9	22	20	19,4
selon norme DIN EN 1092-1	PN		-40 °C jusqu'à < -10 °C				-10 °C jusqu'à 100 °C			150 °C	200 °C	250 °C	260 °C	
1.4408	10	(bar)	10				10			9	8,4	7,9	7,8	
1.4408	16	(bar)	16				16			14,5	13,4	12,7	12,5	
1.4408	25	(bar)	25				25			22,7	21	19,8	19,5	

Étanchéité: limites de fonctionnement ¹⁾		Les valeurs intermédiaires des pressions différentielles max. admissibles doivent être calculées par interpolation linéaire entre la valeur de température immédiatement inférieure et supérieure.											
Étanchéité PTFE+C (TS)			-40 °C	0 °C	50 °C	100 °C	120 °C	150 °C	180 °C	200 °C	250 °C	260 °C	
			25	25	25	25	25	14,5	4	-	-	-	

¹⁾ Tenir compte des restrictions du tableau: pressions/températures !

DN	200	250	300	350	400	450	500	600	700	800	900	1000	1200
----	-----	-----	-----	-----	-----	-----	-----	-----	-----	-----	-----	------	------

Pression différentielle max. admissible en fermeture															
Étanchéité PTFE+C (TS)	Côté papillon	(bar)	25	25	25	25	16	16	16	16	16	-	-	-	-
	Côté arbre	(bar)	25	25	25	25	25	16	16	16	16	16	-	-	-
	des deux côtés (bidirectionnel)	(bar)	-	-	-	-	-	-	-	-	-	-	-	-	-
Étanchéité acier inoxydable (CS)	Côté papillon	(bar)	25	25	25	25	25	25	25	25	25	25	25	25	25
	Côté arbre	(bar)	25	25	25	25	25	25	25	25	25	25	25	25	25
	des deux côtés (bidirectionnel)	(bar)	25	25	25	25	25	25	25	25	25	25	25	25	25

Couples pour pression différentielle max. admissible en fermeture 16 bar (dans les deux sens d'écoulement)																
PN 25 ²⁾	Étanchéité PTFE+C	Couple ³⁾	(Nm)	190	320	550	850	1300	1800	2400	3400	5500	-	-	-	-
	Étanchéité acier inoxydable		(Nm)	240	400	700	1100	1600	2200	3000	4200	6800	10000	13000	16000	24000

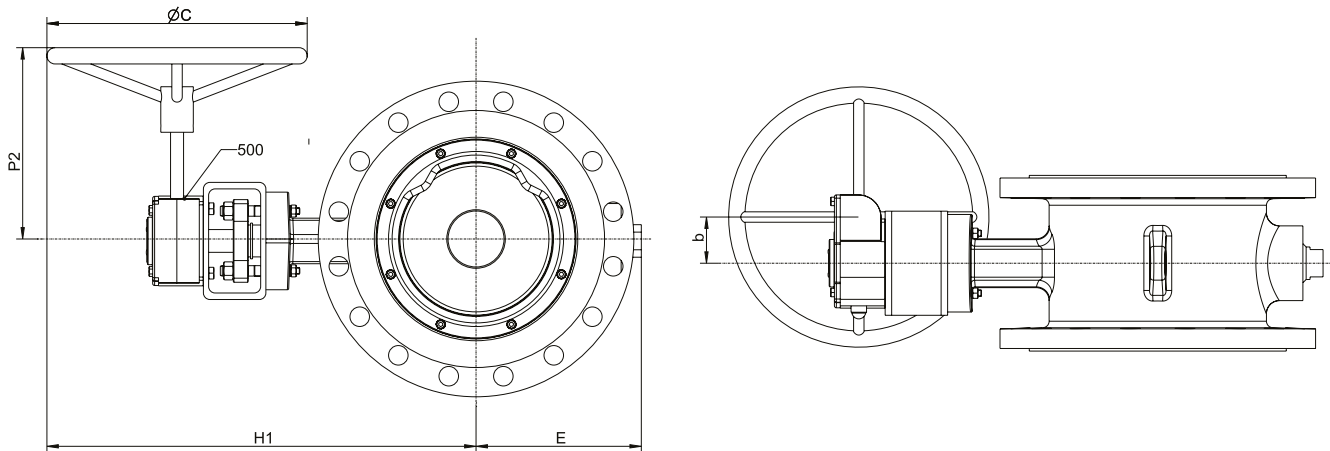
²⁾ Pression différentielle max. admissible en fermeture 16 bar !

³⁾ Application vapeur d'eau: utiliser la valeur de couple du DN immédiatement supérieur

ZEDOX® Vanne papillon hautes performances avec double bride avec commande manuelle par réducteur

Ouverture et fermeture des vannes avec volant manuel.

La position du papillon peut être visualisée par l'indicateur de position situé sur le dessus du réducteur.



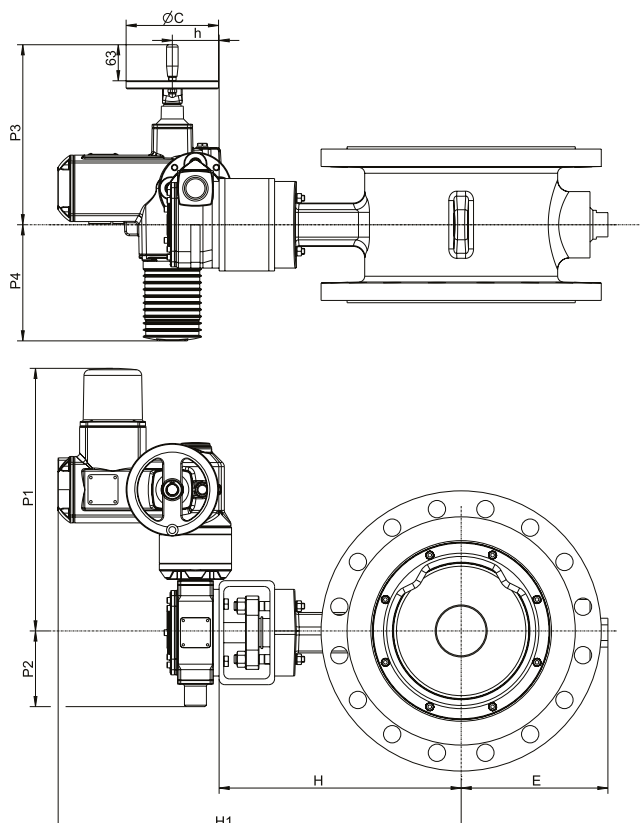
Nomenclature			
Pos.	Pdr.	Désignation	Fig. 34./54.122
500	x	Commande manuelle par réducteur	
L Pièces de rechange			

DN	200	250	300	350	400	450	500	600	700	800	900	1000	1200
----	-----	-----	-----	-----	-----	-----	-----	-----	-----	-----	-----	------	------

Dimensions														
b	(mm)	71	71	71	86	86	53	53	53	182	182	182	182	209
ØC	(mm)	200	300	400	400	500	500	500	500	500	500	500	500	600
E	(mm)	179	218	254	280	324	354	379	404	468	519	606	660	835
H1	(mm)	476	585	660	691	797	847	874	970	1055	1156	1223	1269	1462
P2	(mm)	249	284	297	285	305	348	348	348	470	470	470	470	491
Type de réducteur		AB550N	AB550N	AB550N	AB880N	AB880N	AB2000N	AB2000N	AB2000N	AB6800N-PR4	AB6800N-PR4	AB6800N-PR6	AB6800N-PR6	A200N-PR10

Poids avec réducteur Rotork ¹⁾															
1.0619+QT	Fig. 34.122	(kg)	76	107	136	190	254	323	381	539	863	1114	1436	1895	3078
1.4408	Fig. 54.122	(kg)													

¹⁾ N'inclut pas le poids du volant

ZEDOX® Vanne papillon hautes performances avec double bride avec actionneur électrique à fraction de tour Auma


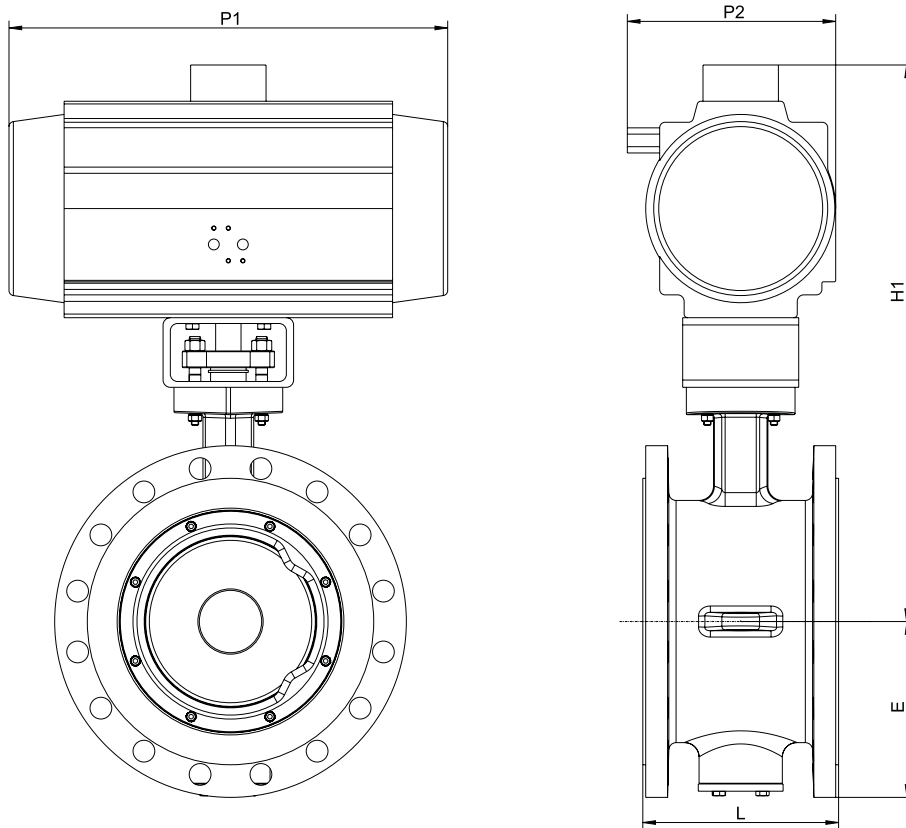
DN	200	250	300	350	400	450	500	600	700	800	900	1000	1200
----	-----	-----	-----	-----	-----	-----	-----	-----	-----	-----	-----	------	------

Longueur face à face FTF série 14 selon EN 558-1														
L	(mm)	230	250	270	290	310	330	350	390	430	470	510	550	630

Dimensions														
ØC	(mm)	160	160	160	200	200	160	160	200	200	160	160	160	200
E	(mm)	176	218	254	280	324	354	379	404	468	519	606	660	835
h	(mm)	80	85	85	107	107	115	115	125	125	130	130	130	180
H	(mm)	335	394	419	449	505	541	568	664	746	847	914	960	1077
H1	(mm)	613	677	702	754	810	854	881	987	1069	1175	1242	1288	1455
P1	(mm)	388	413	413	420	420	547	547	554	554	698	698	758	860
P2	(mm)	98	128	128	133	133	189	189	194	194	331	331	420	455
P3	(mm)	299	312	312	334	334	349	349	379	379	409	409	449	504
P4	(mm)	215	202	202	203	203	165	165	158	158	175	175	208	258
Type d'actionneur PN25 Pression différentielle max. admissible en fermeture 16 bar, pour version CS et TS	(mm)	SA07.2- GS50.3 (51:1)-F10	SA07.6- GS63.3 (51:1)-F12	SA07.6- GS63.3 (51:1)-F12	SA10.2- GS80.3 (53:1)-F14	SA10.2- GS80.3 (53:1)-F14	SA07.6- GS100.3 (208:1)- F16	SA07.6- GS103.3 (208:1)- F16	SA10.2- GS125.3 (208:1)- F16	SA10.2- GS125.3 (208:1)- F25	SA07.6- GS160.3 (880:1)- F30	SA07.6- GS160.3 (880:1)- F30	SA07.6- GS200.3 (864:1)- F30	SA10.2- GS250.3 (848:1)- F35
Nombre de tours en sortie d'arbre	1/min	22	22	22	22	22	45	45	45	45	90	90	63	63
Temps de manœuvre	s/90°	35	35	35	36	36	69	69	69	69	147	147	206	202

Poids avec actionneur électrique															
1.0619+QT	Fig. 34.122	(kg)	93	129	157	214	277	355	413	582	868	1160	1480	2018	3272
1.4408	Fig. 54.122	(kg)													

ZEDOX® Vanne papillon hautes performances avec double bride avec actionneur pneumatique à fraction de tour AIR-TORQUE



Type d'actionneur	P1 (mm)	P2 (mm)
SC00450	394,5	166
SC00600	422,5	181
SC00900	474	200
SC01200	528	221,5
SC02000	605	262
SC03000	710	330
SC04000	812	371
SC05000	855	418
SC10000	950	528

DN	200	250	300	350	400	450	500	600
----	-----	-----	-----	-----	-----	-----	-----	-----

Dimensions									
E	(mm)	179	218	254	280	324	354	379	404
H1 ¹⁾	(mm)	606	689	768	882	965	1139	1166	1262

Type d'actionneur pour pression différentielle max. admissible en fermeture 16 bar ²⁾										
Fermeture par ressort Sens d'écoulement: entrée côté papillon Pression de commande de l'actionneur 5 bar	TS	SC00600-5/6	SC01200-5	SC02000-5	SC3000-5	SC4000-5/6	SC10000-4	SC10000-4/5	sur demande	
	CS	SC00900-5	SC01200-5/6	SC02000-5/6	SC4000-5	SC05000-5/6	SC10000-4	SC10000-5/6		
Fermeture par ressort Sens d'écoulement: entrée côté papillon Pression de commande de l'actionneur 6 bar	TS	SC00600-5/6	SC01200-5	SC02000-5	SC3000-5	SC4000-5/6	SC05000-6	SC10000-4/5		
	CS	SC00900-5	SC01200-6	SC02000-6	SC4000-5	SC05000-5/6	SC10000-4	SC10000-5/6		
Fermeture par ressort Sens d'écoulement: entrée côté arbre Pression de commande de l'actionneur 5 bar	TS	SC00600-4/5	SC00900-5/6	SC02000-4	SC03000-4	SC04000-4/5	SC05000-5	SC10000-4		SC10000-5/6
	CS	SC00600-5/6	SC001200-5	SC02000-5	SC03000-5/6	SC04000-5/6	SC10000-4	SC10000-4/5		sur demande
Fermeture par ressort Sens d'écoulement: entrée côté arbre Pression de commande de l'actionneur 6 bar	TS	SC00450-6	SC00900-5/6	SC02000-4	SC02000-6	SC04000-4/5	SC05000-5	SC10000-4	SC10000-5/6	
	CS	SC00600-5/6	SC001200-5	SC02000-5	SC03000-5/6	SC04000-5/6	SC05000-6	SC10000-4/5	sur demande	

Poids avec actionneur pneumatique ¹⁾										
1.0619+QT	Fig. 34.122	(kg)	98	138	191	318	398	522	580	738
1.4408	Fig. 54.122	(kg)								

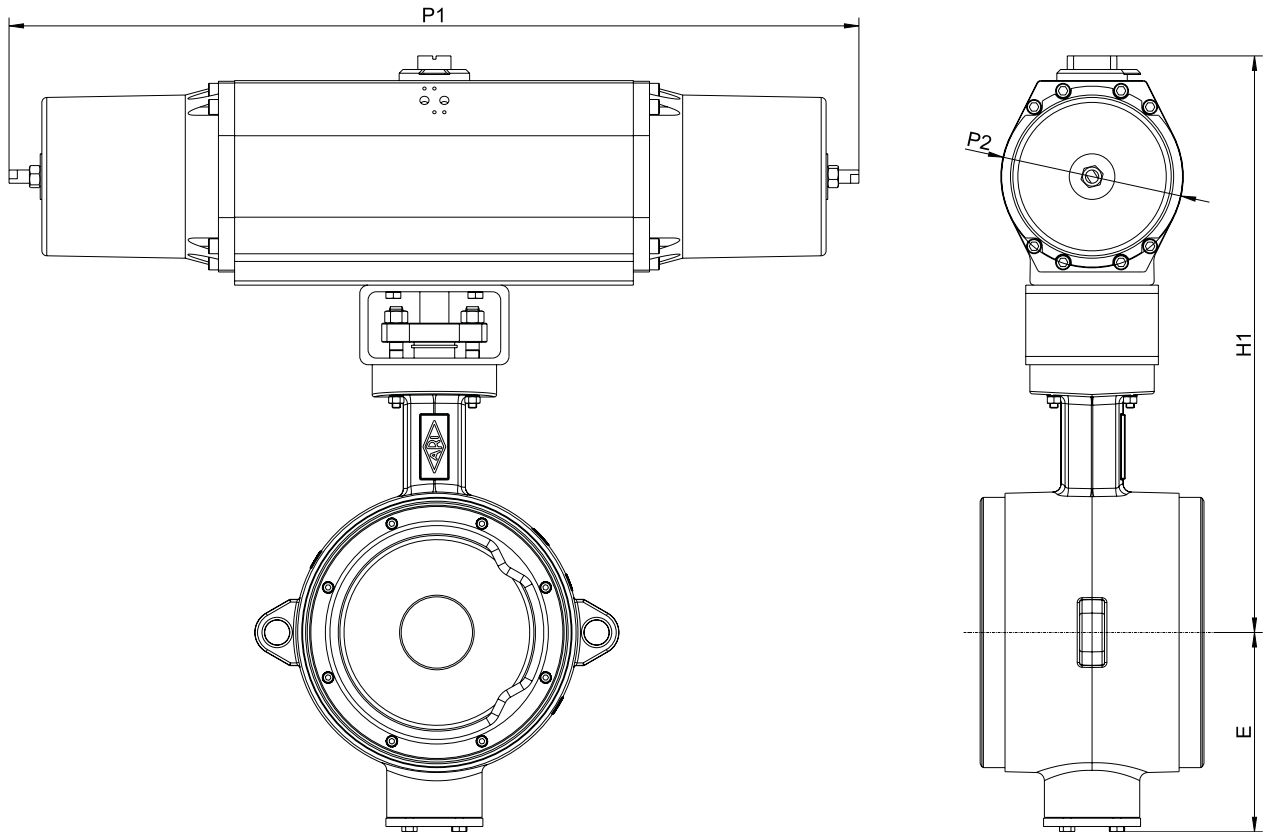
Application vapeur d'eau: utiliser la taille d'actionneur immédiatement supérieure

¹⁾ Avec la plus grande taille d'actionneur

²⁾ Autres pressions différentielles max. admissibles en fermeture sur demande

Actionneur pour vanne de DN supérieur à DN 600: sur demande

ZEDOX® Vanne papillon hautes performances avec double bride avec actionneur pneumatique Rotork RC



DN	200	250	300	350	400 ²⁾	450 ²⁾	500 ²⁾
----	-----	-----	-----	-----	-------------------	-------------------	-------------------

Dimensions		
E	(mm)	sur demande
H1	(mm)	
P1	(mm)	
P2	(mm)	
Type d'actionneur de fermeture par ressort ¹⁾		
Type d'actionneur de double effet ¹⁾		

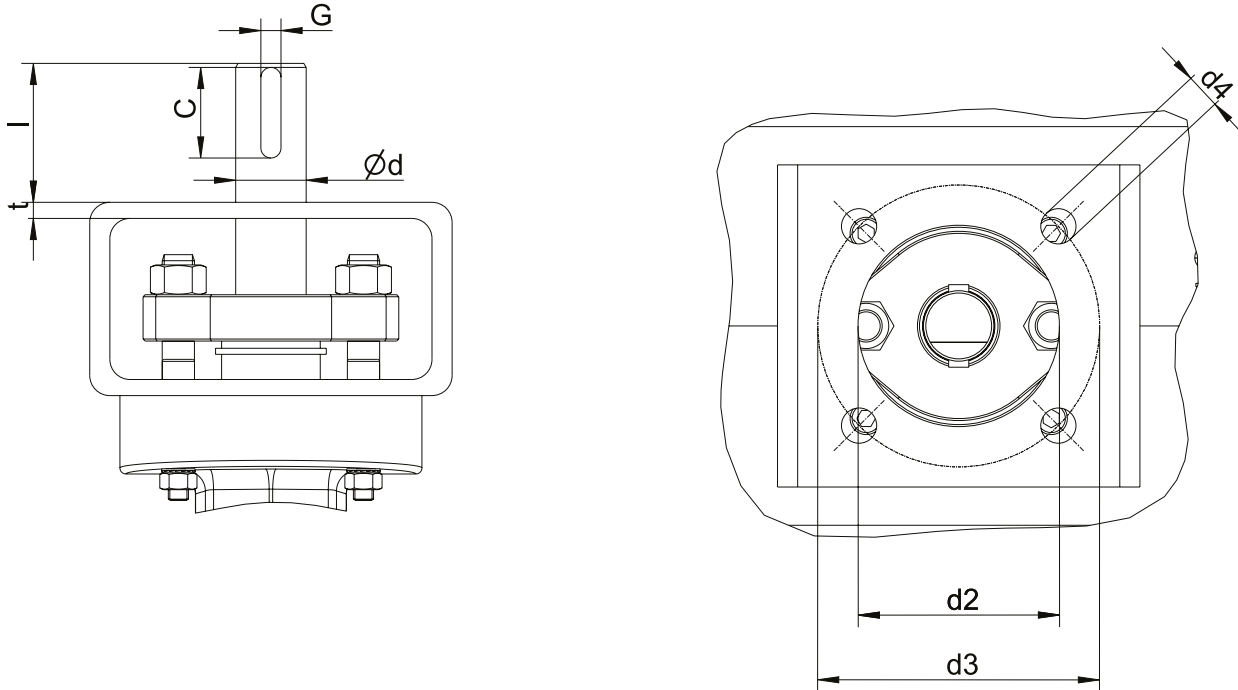
Poids avec actionneur pneumatique			
1.0619+QT	Fig. 34.122	(kg)	sur demande
1.4408	Fig. 54.122	(kg)	

¹⁾ Pour une pression d'alimentation d'air de 6 bar

²⁾ Δ P max = 16 bar

Actionneur pour vanne de DN supérieur à DN 500: sur demande

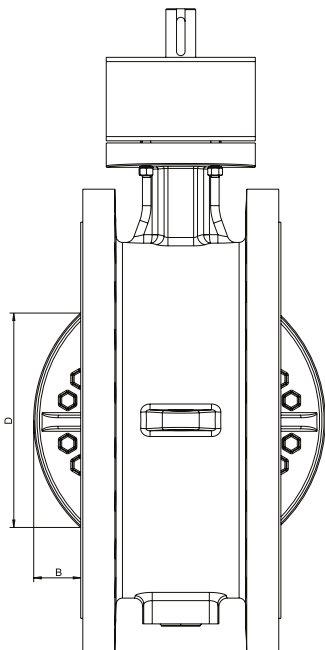
Bride de raccordement, avec 2 clavettes décalées à 180°



DN		200	250	300	350	400	450	500	600	700	800	900	1000	1200
Embase EN ISO 5211		F10	F12		F14		F16			F25	F30		F35	
Ød (diamètre d'arbre)	(mm)	25	30	35	40		50	50	65	70	70	90	100	140
d2 (diamètre intérieur)	(mm)	70	85		100			130		200	230		260	
d3 (cercle de perçage)	(mm)	102	125		140			165		254	298		356	
n x Ød4 (nombre x Ø de trou)	(mm)	4x10,5	4x13,5		4x17,5			4x22		8x17,5	8x22		8x33	
C (longueur clavette)	(mm)	45	45	45	50		63	63	90	110	110	125	125	100
G (largeur clavette)	(mm)	8	8	10	12		14	14	18	20	20	25	28	36
l (saillie de l'arbre)	(mm)	58	63	69	75		86	86	103	119	119	125	130	160
t (épaisseur embase)	(mm)	8	8	8	8		8	8	8	14	11	11	11	12

Valeur Kvs / Valeur Zeta														
DN		200	250	300	350	400	450	500	600	700	800	900	1000	1200
Valeur Kvs	(m³/h)	775	1522	2862	4444	6413	9690	14430	16200	22160	28360	36180	39000	58000
Valeur Zeta	--	4,26	2,70	1,58	1,21	1,00	0,70	0,48	0,79	0,78	0,81	0,80	1,05	0,98

Longueur sortante par rapport à la longueur face à face														
DN		200	250	300	350	400	450	500	600	700	800	900	1000	1200
B	(mm)	-	-	-	2	21	32	48	52	81	111	138	152	217
D	(mm)	-	-	-	38	161	213	273	299	404	504	595	655	854





Your valve made by ARI®
ari-armaturen.com

ARI-ZEDOX®

Vanne papillon hautes performances avec double bride



Your valve made by ARI®
ari-armaturen.com

ARI-Armaturen Albert Richter GmbH & Co. KG, D-33750 Schloß Holte-Stukenbrock,
Tél. +49 (0)5207 / 994-0, Téléfax +49 (0)5207 / 994-297 ou 298 Internet : <https://www.ari-armaturen.com> E-mail : info.vertrieb@ari-armaturen.com