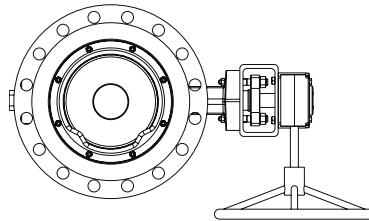


ARI-ZEDOX® - Fig. 122 - Doppelflansch High Performance Armatur - 2fach exzentrisch

ARI-ZEDOX®
mit Schneckenrad-Getriebe



Seite 4

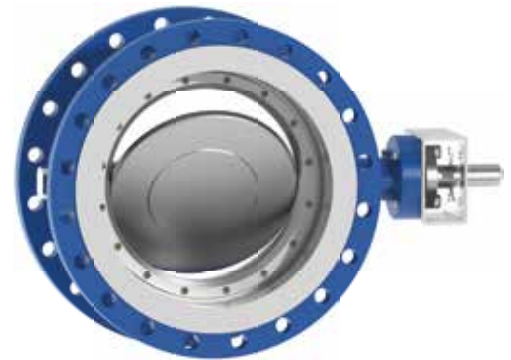
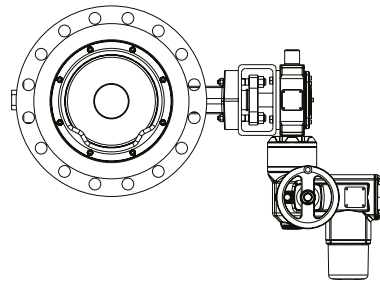


Fig. 122 -
ARI-ZEDOX® Doppelflansch

ARI-ZEDOX®
mit elektrischem Schwenkantrieb
Auma

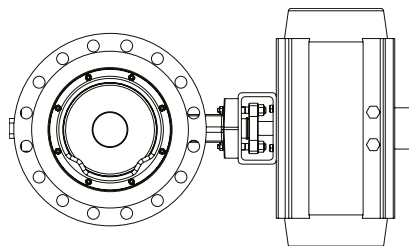


Seite 5



DN200-DN900
Klappenscheibe
Wabenstruktur

ARI-ZEDOX®
mit pneumatischem Antrieb



Seite 6



DN1000-DN1200
Klappenscheibe

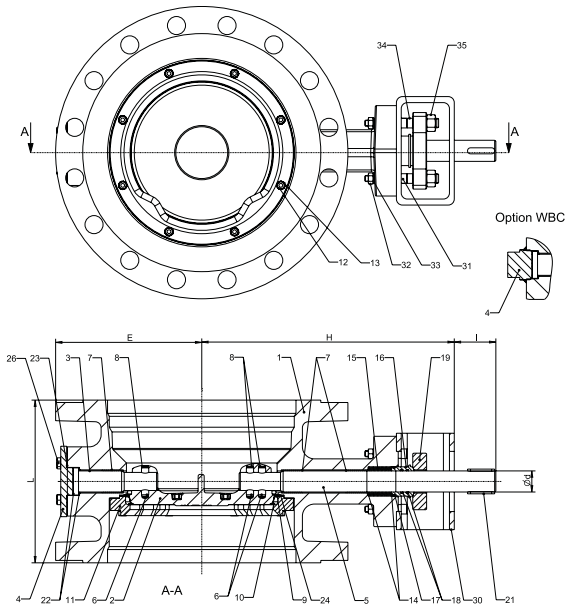
ARI-ZEDOX®
mit hydraulischem Antrieb

auf Anfrage

Merkmale:

- Gehäuse aus Kohlenstoffstahl / Edelstahl
- 2-fach exzentrische Konstruktion: Verschleiß- und reibungsfreies Schwenken (90°)
- Metallische- oder PTFE+C Dichtung
- Beidseitige Dichtheit
- Austauschbarer Sitzring
- Fire Safe nach ISO 10497 / BS6755
- ATEX (optional)

Doppelflansch High Performance Armatur (Stahlguss, Edelstahl)



Figur	Nenndruck	Werkstoff	Nennweite	Dichtelement
31.122 ¹⁾	PN 6 - PN 10	1.0619+QT	DN 200-800	PTFE+C (TS)
			DN 200-1200	Edelstahl (CS)
32.122 ¹⁾	PN 16	1.0619+QT	DN 200-800	PTFE+C (TS)
			DN 200-1200	Edelstahl (CS)
34.122 ¹⁾	PN 25	1.0619+QT	DN 200-800	PTFE+C (TS)
			DN 200-1200	Edelstahl (CS)
51.122 ¹⁾	PN 6 - PN 10	1.4408	DN 200-800	PTFE+C (TS)
			DN 200-1200	Edelstahl (CS)
52.122 ¹⁾	PN 16	1.4408	DN 200-800	PTFE+C (TS)
			DN 200-1200	Edelstahl (CS)
54.122 ¹⁾	PN 25	1.4408	DN 200-800	PTFE+C (TS)
			DN 200-1200	Edelstahl (CS)

Baulänge Grundreihe 14 nach DIN EN 558-1

Standard: Bodenflansch verschraubt (BBC)

Optional: Bodenflansch verschweißt (WBC)

¹⁾ Verkaufartikel (in Auftragsbestätigung) über 34./54.122 in DN200-DN1200

Dichtelement:	
• PTFE+C (TS) ²⁾	-40°C bis 180°C
• Edelstahl (CS)	-40°C bis 260°C
²⁾ Einsatzgrenzen mit PTFE+C Dichtung beachten, siehe Seite 3	
Max. Differenzdruck:	
34.122	• 16 bar - Standard
54.122	• 25 bar - Option

Betätigungselement:	
• Schneckenrad-Getriebe	• Pneumatischer Antrieb
• Elektrischer Antrieb	• Hydraulischer Antrieb
Dichtheitsprüfung:	
PTFE+C	• DIN EN 12266-1 Leckrate A
Edelstahl	• DIN EN 12266-1 Leckrate B

Optionen auf Anfrage

Teilleiste				
Pos.	Ers.	Bezeichnung	Fig. 34.122	Fig. 54.122
1		Gehäuse	1.0619+QT	1.4408
2		Klappenscheibe	1.4408 (optional 1.4460)	
3		Zapfen	1.4021+QT	1.4542
4		Bodenflansch	1.4404 (BBC), (optional WBC: 1.0565)	1.4404
5		Welle	1.4021+QT	1.4542
6		Zylinderstift	A4-70	
7		Buchse	P1	Inconel 625
8		Sicherungsring	1.4122+QT	
9 / 24	x	Dichtung ³⁾	978-C / SIGRAFLEX HOCHDRUCK (SIGRAFLEX HOCHDRUCK für Dampfausführung)	
10	x	Sitzring	CS: 1.4404 (optional: 1.4539) TS: PTFE+C; Sondermaterial auf Anfrage	
11		Klemmring	1.0425	1.4404
12		Zylinderschraube	A4-80	
13		Scheibe	A4	
14		Stützring	1.4404	
15	x	Packungssatz	Graphit	
16		Hülse	1.4404	
17 / 18	x	O-Ring	EPDM / FPM (in Dampfausführung nicht eingebaut)	
19		Stopfbuchsbrille	1.4404	
20		Sechskantschraube	A4-70	
21		Passfeder	A4	
22		Axial-Scheibe	P1	Inconel 625
23	x	Dichtung	978-C / SIGRAFLEX HOCHDRUCK (SIGRAFLEX HOCHDRUCK für Dampfausführung)	
26		Sechskantschraube	A4-70	
30		Konsole	1.0576 (verzinkt)	
31		Zylinderschraube	A4-70	
32		Sechskantmutter	A4-70	
33		Sicherungscheibenpaar	A4	
34		Stiftschraube	A4-70	
35		Sechskantmutter	A4-70	
L Ersatzteile				

³⁾ Nur für CS-Ausführung

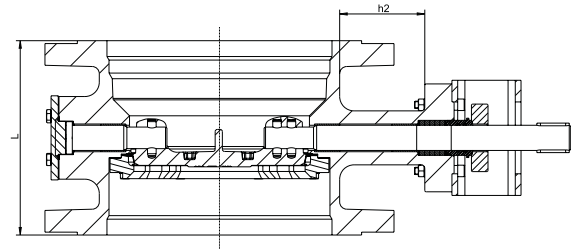
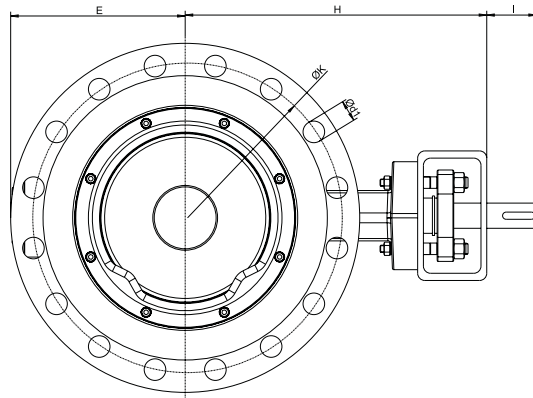
Angaben / Einschränkungen der Regelwerke beachten!

Das Einsatzgebiet der Armatur unterliegt der Verantwortung des Anlagenplaners bzw. -betreibers.

Beständigkeit und Eignung prüfen und beim Hersteller anfragen (siehe Produktübersicht und Beständigkeitsliste).

TS = PTFE+C (Teflon) seal and Stainless steel disc (PTFE-Dichtung und Klappenscheibe aus Edelstahl)

CS = Chromed seating and Stainless steel disc (verchromte Dichtung und Klappenscheibe aus Edelstahl)



DN	200	250	300	350	400	450	500	600	700	800	900	1000	1200
----	-----	-----	-----	-----	-----	-----	-----	-----	-----	-----	-----	------	------

Baulänge Grundreihe 14 nach DIN EN 558-1														
L	(mm)	230	250	270	290	310	330	350	390	430	470	510	550	630

Abmessungen														
E	(mm)	179	218	254	280	324	354	379	404	468	519	606	660	835
H	(mm)	335	394	419	449	505	541	568	664	746	847	914	960	1077
h2	(mm)	115	125	125	125	155	149	149	178	181	183	194	183	183
l	(mm)	58	63	69	75	75	86	86	103	119	119	125	130	160
Flansch ISO 5211		F10	F12	F12	F14	F14	F16	F16	F16	F25	F30	F30	F30	F35

Standard-Flanschmaße pro Seite															
PN 10	ØK	(mm)	295	350	400	460	515	565	620	725	840	950	1050	1160	1380
	n x Ød1	(mm)	8x22	12x22	12x22	16x22	16x26	20x26	20x26	20x30	24x30	24x33	28x33	28x36	32x39
PN 16	ØK	(mm)	295	355	410	470	525	585	650	770	840	950	1050	1170	1390
	n x Ød1	(mm)	12x22	12x26	12x26	16x26	16x30	20x30	20x33	20x36	24x36	24x39	28x39	28x42	32x48
PN 25	ØK	(mm)	310	370	430	490	550	600	660	770	875	990	1090	1210	1420
	n x Ød1	(mm)	12x26	12x30	16x30	16x33	16x36	20x36	20x36	20x39	24x42	24x48	28x48	28x56	32x56

Gewichte der Doppelflansch High Performance Armatur															
1.0619+QT	Fig. 34.122	(kg)	66	96	124	173	236	295	353	511	797	1048	1368	1827	2939
1.4408	Fig. 54.122	(kg)													

Druck-Temperatur-Zuordnung		Zwischenwerte der max. zulässigen Betriebsdrücke dürfen durch lineare Interpolation zwischen dem nächstliegenden niederen und höheren Temperaturwert errechnet werden.							
nach ARI-Werknorm	PN	-40 °C bis < -10 °C	-10 °C bis 50 °C	120 °C	150 °C	200 °C	250 °C	260 °C	
1.0619+QT	10 (bar)	10	10	9,2	8,8	8,3	7,6	7,5	
1.0619+QT	16 (bar)	16	16	16	15,3	14	13	12,6	
1.0619+QT	25 (bar)	25	25	25	23,9	22	20	19,4	
nach DIN EN 1092-1	PN	-40 °C bis < -10 °C	-10 °C bis 100 °C	150 °C	200 °C	250 °C	260 °C		
1.4408	10 (bar)	10	10	9	8,4	7,9	7,8		
1.4408	16 (bar)	16	16	14,5	13,4	12,7	12,5		
1.4408	25 (bar)	25	25	22,7	21	19,8	19,5		

Einsatzgrenze Dichtelement ¹⁾		Zwischenwerte der maximal zulässigen Differenzdrücke dürfen durch lineare Interpolation zwischen dem nächstliegenden niederen und höheren Temperaturwert errechnet werden.								
Dichtung PTFE+C (TS)	-40 °C	0 °C	50 °C	100 °C	120 °C	150 °C	180 °C	200 °C	250 °C	260 °C
	25	25	25	25	25	14,5	4	-	-	-

¹⁾ Zusätzliche Einschränkungen der Druck-Temperatur-Zuordnung beachten!

DN	200	250	300	350	400	450	500	600	700	800	900	1000	1200
----	-----	-----	-----	-----	-----	-----	-----	-----	-----	-----	-----	------	------

Max. Differenzdruck															
Dichtung PTFE+C (TS)	Scheibenseite	(bar)	25	25	25	25	16	16	16	16	16	-	-	-	-
	Wellenseite	(bar)	25	25	25	25	25	16	16	16	16	16	-	-	-
	beidseitig (bi-direktional)	(bar)	-	-	-	-	-	-	-	-	-	-	-	-	-
Dichtung Edelstahl (CS)	Scheibenseite	(bar)	25	25	25	25	25	25	25	25	25	25	25	25	25
	Wellenseite	(bar)	25	25	25	25	25	25	25	25	25	25	25	25	25
	beidseitig (bi-direktional)	(bar)	25	25	25	25	25	25	25	25	25	25	25	25	25

Drehmomente für max. Differenzdruck 16 bar (Durchfluss in beide Richtungen)																
PN25 ²⁾	Dichtung PTFE+C	Drehmoment ³⁾	(Nm)	190	320	550	850	1300	1800	2400	3400	5500	-	-	-	-
			(Nm)	240	400	700	1100	1600	2200	3000	4200	6800	10000	13000	16000	24000

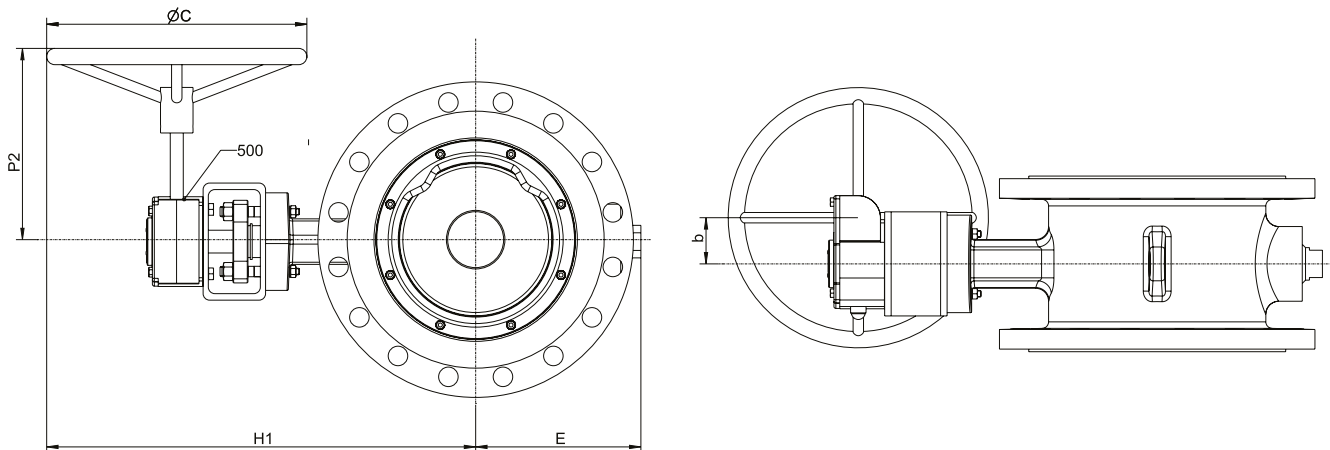
²⁾ max. Differenzdruck 16 bar!

³⁾ verwende für Dampfanwendungen das nächst größere Drehmoment

ZEDOX® Doppelflansch High Performance Armatur mit Schneckenrad-Getriebe

Öffnen und Schließen der Armatur vom Handrad aus.

Die Position der Scheibe ist an einer Positionsanzeige oben auf dem Getriebe zu erkennen.

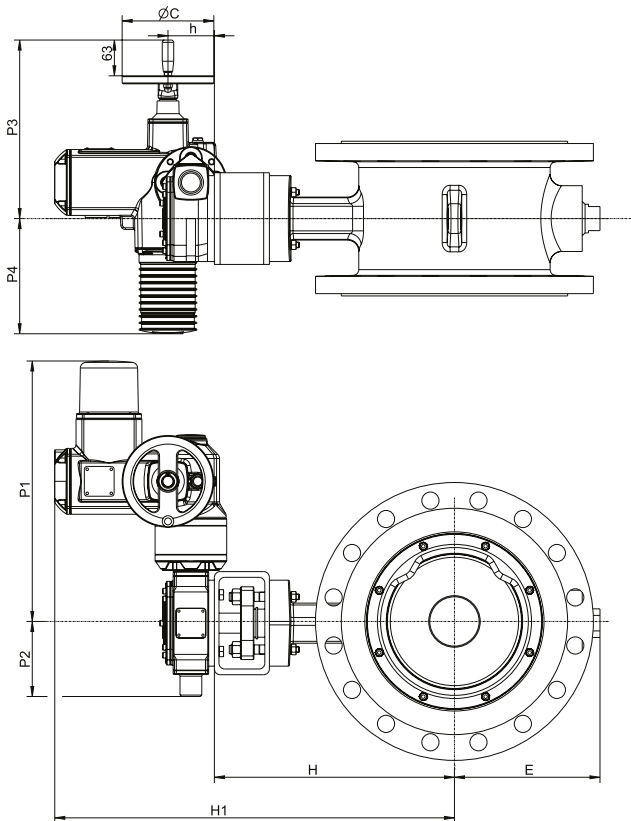


Teilleiste			
Pos.	Ers.	Bezeichnung	Fig. 34./54.122
500	x	Schneckenrad-Getriebe	
	↳ Ersatzteile		

DN	200	250	300	350	400	450	500	600	700	800	900	1000	1200	
Abmessungen														
b	(mm)	71	71	71	86	86	53	53	53	182	182	182	182	209
$\varnothing C$	(mm)	200	300	400	400	500	500	500	500	500	500	500	600	
E	(mm)	179	218	254	280	324	354	379	404	468	519	606	660	835
H1	(mm)	476	585	660	691	797	847	874	970	1055	1156	1223	1269	1462
P2	(mm)	249	284	297	285	305	348	348	348	470	470	470	470	491
Getriebetyp		AB550N	AB550N	AB550N	AB880N	AB880N	AB2000N	AB2000N	AB2000N	AB6800N-PR4	AB6800N-PR4	AB6800N-PR6	AB6800N-PR6	A200N-PR10

Gewichte mit Rotork-Getriebe ¹⁾															
1.0619+QT	Fig. 34.122	(kg)	76	107	136	190	254	323	381	539	863	1114	1436	1895	3078
1.4408	Fig. 54.122	(kg)													

¹⁾ Gewicht des Handrades ist nicht enthalten

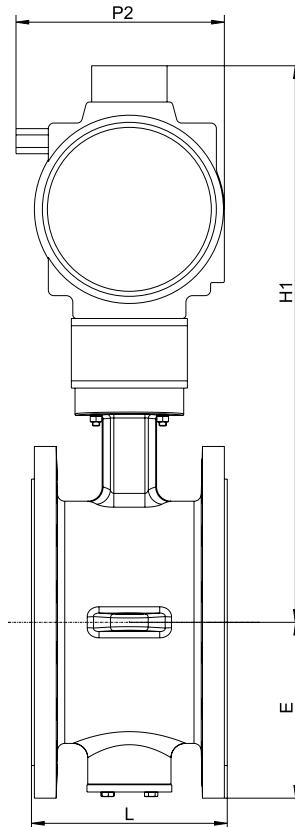
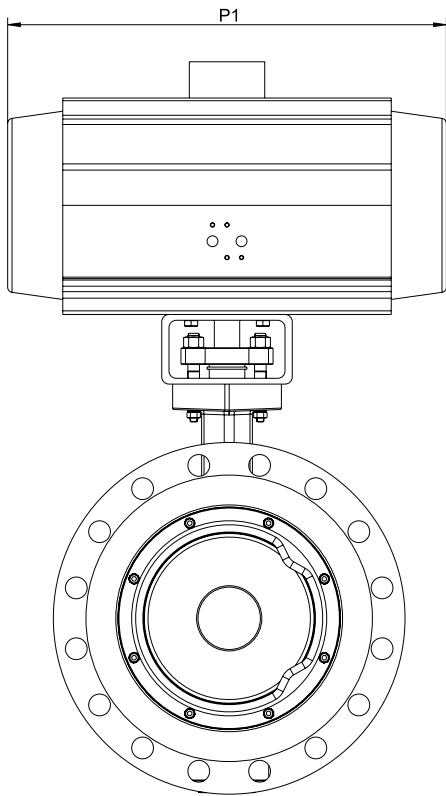
ZEDOX® Doppelflansch High Performance Armatur mit elektrischem Schwenkantrieb Auma


DN	200	250	300	350	400	450	500	600	700	800	900	1000	1200
----	-----	-----	-----	-----	-----	-----	-----	-----	-----	-----	-----	------	------

Abmessungen														
ØC	(mm)	160	160	160	200	200	160	160	200	200	160	160	160	200
E	(mm)	176	218	254	280	324	354	379	404	468	519	606	660	835
h	(mm)	80	85	85	107	107	115	115	125	125	130	130	130	180
H	(mm)	335	394	419	449	505	541	568	664	746	847	914	960	1077
H1	(mm)	613	677	702	754	810	854	881	987	1069	1175	1242	1288	1455
P1	(mm)	388	413	413	420	420	547	547	554	554	698	698	758	860
P2	(mm)	98	128	128	133	133	189	189	194	194	331	331	420	455
P3	(mm)	299	312	312	334	334	349	349	379	379	409	409	449	504
P4	(mm)	215	202	202	203	203	165	165	158	158	175	175	208	258
Antriebstyp PN 25 max. Differenzdruck 16 bar, für CS- und TS-Ausführung		SA07.2- GS50.3 (51:1)-F10	SA07.6- GS63.3 (51:1)-F12	SA07.6- GS63.3 (51:1)-F12	SA10.2- GS80.3 (53:1)-F14	SA10.2- GS80.3 (53:1)-F14	SA07.6- GS100.3 (208:1)- F16	SA07.6- GS103.3 (208:1)- F16	SA10.2- GS125.3 (208:1)- F16	SA10.2- GS125.3 (208:1)- F25	SA07.6- GS160.3 (880:1)- F30	SA07.6- GS160.3 (880:1)- F30	SA07.6- GS200.3 (864:1)- F30	SA10.2- GS250.3 (848:1)- F35
Abtriebsdrehzahl	1/min	22	22	22	22	22	45	45	45	45	90	90	63	63
Stellzeit	s/90°	35	35	35	36	36	69	69	69	69	147	147	206	202

Gewichte mit elektrischem Antrieb															
1.0619+QT	Fig. 34.122	(kg)	93	129	157	214	277	355	413	582	868	1160	1480	2018	3272
1.4408	Fig. 54.122	(kg)													

ZEDOX® Doppelflansch High Performance Armatur mit pneumatischem Schwenkantrieb AIR-TORQUE



Antriebstyp	P1 (mm)	P2 (mm)
SC00450	394,5	166
SC00600	422,5	181
SC00900	474	200
SC01200	528	221,5
SC02000	605	262
SC03000	710	330
SC04000	812	371
SC05000	855	418
SC10000	950	528

DN	200	250	300	350	400	450	500	600
----	-----	-----	-----	-----	-----	-----	-----	-----

Abmessungen									
E	(mm)	179	218	254	280	324	354	379	404
H1 ¹⁾	(mm)	606	689	768	882	965	1139	1166	1262
Antriebstyp für Differenzdruck 16 bar ²⁾									
Feder schließt Scheibenseitige Anströmung Steuerdruck Antrieb 5 bar	TS	SC00600-5/6	SC01200-5	SC02000-5	SC3000-5	SC4000-5/6	SC10000-4	SC10000-4/5	auf Anfrage
	CS	SC00900-5	SC01200-5/6	SC02000-5/6	SC4000-5	SC05000-5/6	SC10000-4	SC10000-5/6	
Feder schließt Scheibenseitige Anströmung Steuerdruck Antrieb 6 bar	TS	SC00600-5/6	SC01200-5	SC02000-5	SC3000-5	SC4000-5/6	SC05000-6	SC10000-4/5	auf Anfrage
	CS	SC00900-5	SC01200-6	SC02000-6	SC4000-5	SC05000-5/6	SC10000-4	SC10000-5/6	
Feder schließt Wellenseitige Anströmung Steuerdruck Antrieb 5 bar	TS	SC00600-4/5	SC00900-5/6	SC02000-4	SC03000-4	SC04000-4/5	SC05000-5	SC10000-4	SC10000-5/6
	CS	SC00600-5/6	SC001200-5	SC02000-5	SC03000-5/6	SC04000-5/6	SC10000-4	SC10000-4/5	auf Anfrage
Feder schließt Wellenseitige Anströmung Steuerdruck Antrieb 6 bar	TS	SC00450-6	SC00900-5/6	SC02000-4	SC02000-6	SC04000-4/5	SC05000-5	SC10000-4	SC10000-5/6
	CS	SC00600-5/6	SC001200-5	SC02000-5	SC03000-5/6	SC04000-5/6	SC05000-6	SC10000-4/5	auf Anfrage

Gewichte mit pneumatischem Antrieb ¹⁾										
1.0619+QT	Fig. 34.122	(kg)	98	138	191	318	398	522	580	738
1.4408	Fig. 54.122	(kg)								

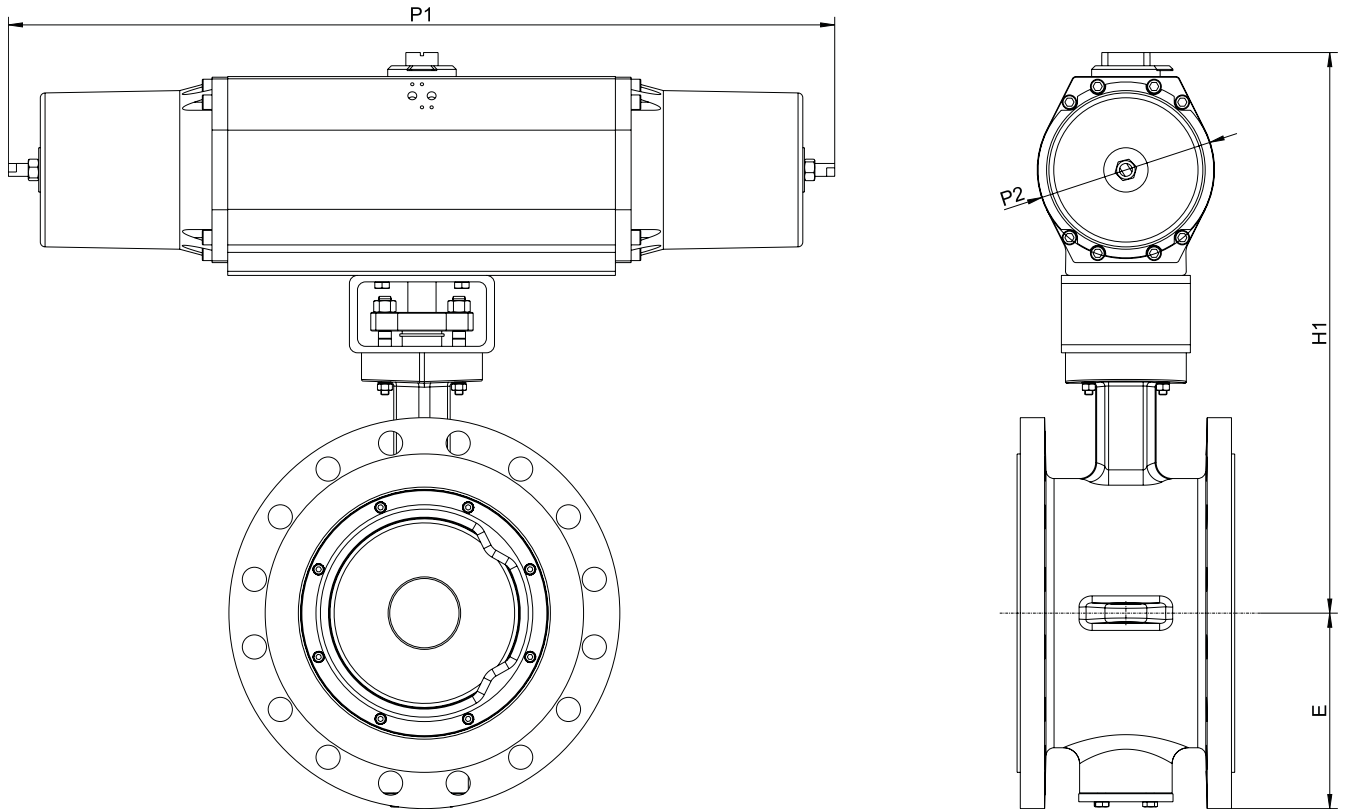
Für Dampfanwendungen den nächst größeren Antrieb verwenden

¹⁾ mit größter Antriebsauswahl

²⁾ weitere Differenzdrücke auf Anfrage

Antrieb größer als DN 600 auf Anfrage

ZEDOX® Doppelflansch High Performance Armatur mit pneumatischem Antrieb Rotork RC



DN	200	250	300	350	400 ²⁾	450 ²⁾	500 ²⁾
----	-----	-----	-----	-----	-------------------	-------------------	-------------------

Abmessungen							
E	(mm)	auf Anfrage					
H1	(mm)						
P1	(mm)						
P2	(mm)						
Antriebstyp Feder schließt ¹⁾							
Antriebstyp Doppelwirkend ¹⁾							

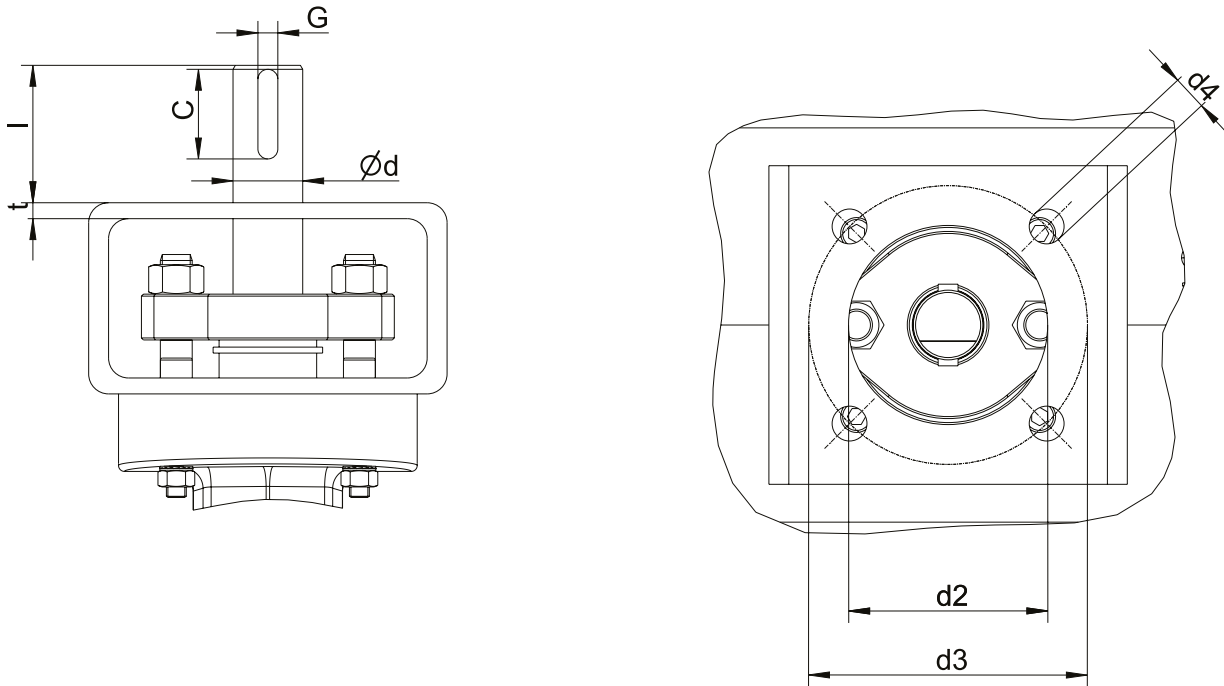
Gewichte mit pneumatischem Antrieb							
1.0619+QT	Fig. 34.122	(kg)	auf Anfrage				
1.4408	Fig. 54.122	(kg)					

¹⁾ bei Steuerluftdruck 6 bar

²⁾ Δ P max = 16 bar

Antrieb größer als DN 500 auf Anfrage

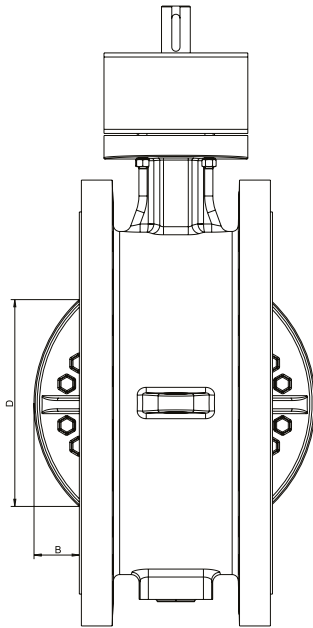
Anschlussflansch, mit 2 Passfedern 180° versetzt



DN		200	250	300	350	400	450	500	600	700	800	900	1000	1200
Anschluss EN ISO 5211		F10	F12		F14		F16			F25	F30		F35	
Ød (Wellendurchmesser)	(mm)	25	30	35	40		50	50	65	70	70	90	100	140
d2 (Innendurchmesser)	(mm)	70	85		100		130			200	230		260	
d3 (Lochkreisdurchmesser)	(mm)	102	125		140		165			254	298		356	
n x d4 (Anzahl x Loch- Ø)	(mm)	4x10,5	4x13,5		4x17,5		4x22			8x17,5	8x22		8x33	
C (Passfederlänge)	(mm)	45	45	45	50	63	63	90	110	110	125	125	125	100
G (Passfederbreite)	(mm)	8	8	10	12	14	14	18	20	20	25	25	28	36
l (Wellenüberstand)	(mm)	58	63	69	75	86	86	103	119	119	125	125	130	160
t (Konsolen-Wandstärke)	(mm)	8	8	8	8	8	8	8	8	14	11	11	11	12

Kvs-Wert / Zeta-Wert														
DN		200	250	300	350	400	450	500	600	700	800	900	1000	1200
Kvs-Wert	(m³/h)	775	1522	2862	4444	6413	9690	14430	16200	22160	28360	36180	39000	58000
Zeta-Wert	--	4,26	2,70	1,58	1,21	1,00	0,70	0,48	0,79	0,78	0,81	0,80	1,05	0,98

Klappenüberstand zur Baulänge														
DN		200	250	300	350	400	450	500	600	700	800	900	1000	1200
B	(mm)	-	-	-	2	21	32	48	52	81	111	138	152	217
D	(mm)	-	-	-	38	161	213	273	299	404	504	595	655	854





Your valve made by ARI®
ari-armaturen.com

ARI-ZEDOX®
Doppelflansch High Performance Armatur



Your valve made by ARI®
ari-armaturen.com

ARI-Armaturen Albert Richter GmbH & Co. KG, D-33750 Schloß Holte-Stukenbrock,
Tel. +49 (0)5207 / 994-0, Telefax +49 (0)5207 / 994-297 oder 298 Internet: <https://www.ari-armaturen.com> E-mail: info.vertrieb@ari-armaturen.com