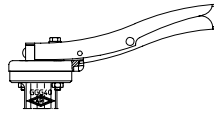


ARI-ZESA® - Fig. 012 - Vanne papillon à oreilles de centrage lisses, sans entretien, étanchéité souple

ARI-GESA® - Fig. 013 - Vanne papillon à oreilles taraudées, sans entretien, étanchéité souple

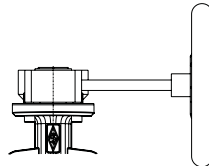
ARI-ZESA® / ARI-GESA®
avec levier à crans



Page 6

ARI-ZESA® / ARI-GESA®
avec réducteur à roues et vis sans fin

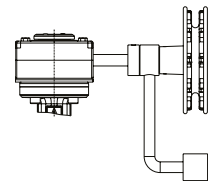
- réglable en continu
- autobloquant



Page 6

ARI-ZESA® / ARI-GESA®
avec réducteur et volant à chaîne

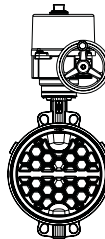
- réglable en continu
- autobloquant
- longueur de la chaîne variable



Page 6

ARI-ZESA® / ARI-GESA®
avec actionneur électrique à fraction de tour
ARI-OM

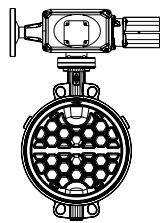
- pour service temporaire S 2-5 min.
(service intermittent S3 30% facteur de marche)
- 230 V 50 Hz, 24 V DC, 24 V 50 Hz
- Indice de protection IP67



Page 7

ARI-ZESA® / ARI-GESA®
avec actionneur électrique à fraction de tour
Deufra

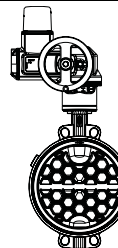
- pour service de réglage S4 30% (régulation S4 50%)
- 230 V 50 Hz (400 V 50 Hz)
- Indice de protection IP67



Page 8

ARI-ZESA® / ARI-GESA®
avec actionneur électrique à fraction de tour
Auma

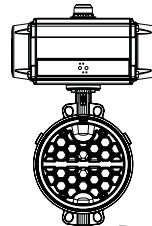
- pour service temporaire S 2-15 Min. (régulation S4 25%)
- 400 V 50 Hz (230 V 50 Hz)
- Indice de protection IP68



Page 9

ARI-ZESA® / ARI-GESA®
avec servomoteur pneumatique à fraction de tour
AIR-TORQUE / VT

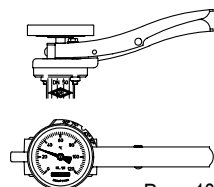
- Fonction: double effet
- Fonction: simple effet, fermeture (ouverture) par ressort
- Pression de commande 6 bar (=0,6 MPa)



Page 10 / 11

ARI-ZESA® / ARI-GESA®
avec THErmo-Affichage intégré

- séparé pour le froid (-20 à +40 °C)
et le chaud (0 à +120 °C)
- avec levier
- Catégorie de précision 1,0



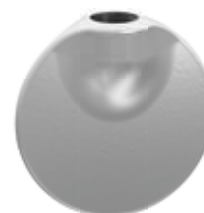
Page 12



Fig. 012 - ARI-ZESA®



Fig. 013 - ARI-GESA®



DN 25-DN 50
SINGLE SHAFT



DN 65-DN 200
CURVED



DN 250-DN 600
HEXO

Caractéristiques:

- Etanchéité élastomère
- Sans entretien
- Valeurs zéta avantageuses
- Tuyauterie déposable d'un côté
- Double étanchéité de l'arbre du robinet
- Papillon en acier inoxydable
- Barrière pour le point de rosée
- Portée de disque centrale
- Corps en fonte nodulaire
- Revêtement deux composants de haute qualité du corps
- Dispositif anti-éjection
- Manchette interchangeable, corps démontable
- Raccord arbre/ papillon hors fluide
- Bride Bördel DIN EN 1092-1
- EPDM avec agrément DIN DVGW: eau potable

ARI-ZESA®:

- Corps avec oreilles de centrage lisses

ARI-GESA®:

- Corps avec oreilles taraudées
- Tuyauterie déposable d'un côté

Vanne papillon à oreilles de centrage lisses
(Fonte à graphite sphéroïdal)

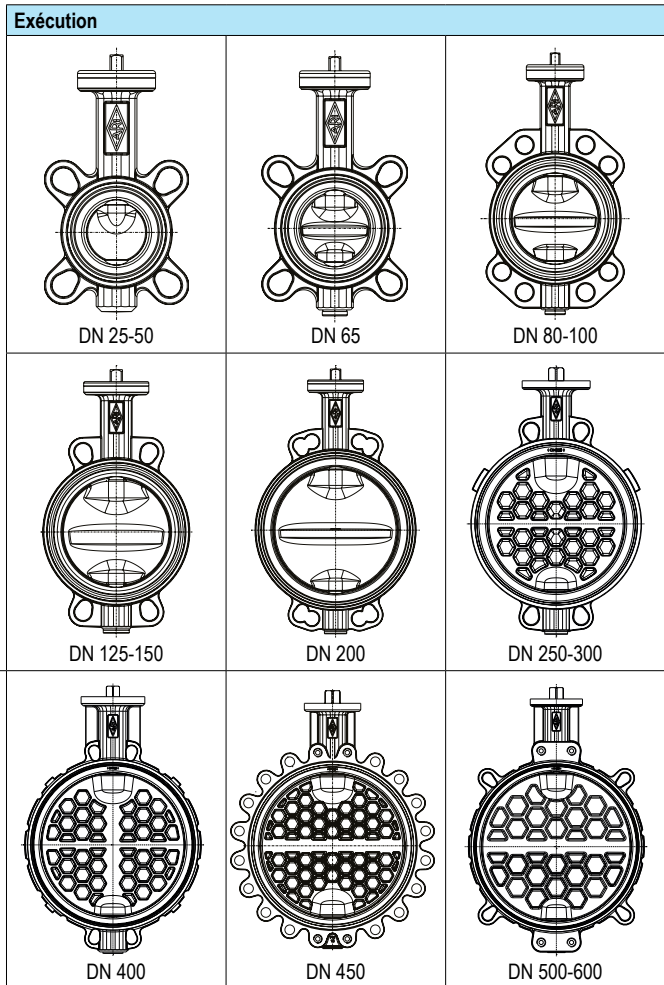
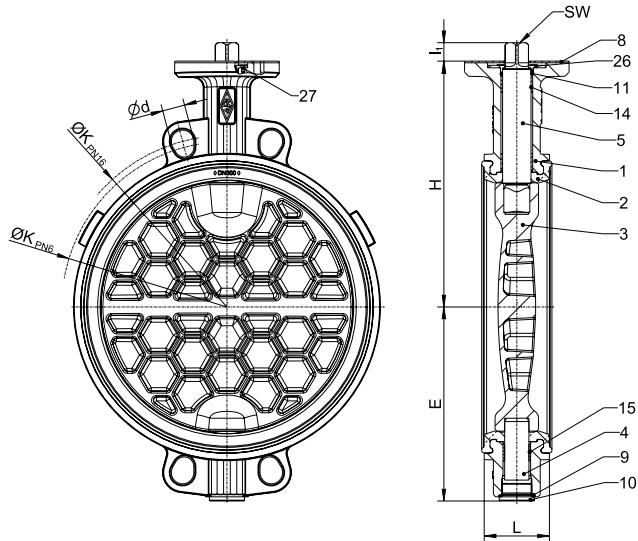


Figure	Pression nominale	Matériau	Diamètre nominal	Papillon	Arbre
20.012 (intégré dans 22.012)	PN 6	EN-JS1030 / 5.3106	DN 25-600	1.4581	1.4021+QT (option: ≤ DN 300 1.4571 / ≥ DN 350 1.4542)
21.012 (intégré dans 22.012)	PN 10	EN-JS1030 / 5.3106	DN 25-600		
22.012	PN 16	EN-JS1030 / 5.3106	DN 25-600		

Manschette:		L'organe de manoeuvre: (voir page 6-11)	
• EPDM	-10 °C jusqu'à +130 °C	• Levier à crans	• Actionneur (ARI-OM, Deufra, Auma) • Actionneur pneumatique (AIR-TORQUE, VT)
• NBR	-10 °C jusqu'à +80 °C	• Réducteur à roues et vis sans fin	
• FPM	0 °C jusqu'à +150 °C (non utilisable sur eau surchauffée)	• Réducteur avec volant à chaîne	

Max. pression différentielle:		Test:	
• 16 bar	DN 25-150	Epreuve d'étanchéité:	• DIN EN 12266-1 Taux de fuite A (DIN 3230 T3 Taux de fuite 1)
• 10 bar	DN 200-600	Agrément DVGW:	• EPDM pour eau potable selon DIN EN 1074-1/-2

Nomenclature			
Pos.	Pdr	Désignation	Fig. 20. / 21. / 22.012
1		Corps	EN-JS1030 / 5.3106 (option: EN-JS1049 / 5.3103 sur demande)
2	x	Manchette	EPDM 73 / NBR 73 / FPM 73
3		Papillon	1.4581 (option: DN 40-500 CC333G - conception du papillon différente)
4		Axe	1.4021+QT (option: ≤ DN 300 / 1.4571 / ≥ DN 350 1.4542)
5		Arbre	1.4021+QT (option: ≤ DN 300 / 1.4571 / ≥ DN 350 1.4542)
8	x	Capuchon isolant / Plaque de condensation	PA6 (Capuchon isolant DN 25-200) / Novapress 850 (Plaque de condensation DN 250-600)
9	x	Joint	CU
10	x	Bouchon fileté d'obturation	5.8-A2B
11	x	Joint torique	EPDM 73 / NBR 73 / FPM 73
14 / 15		Douille	P1
26	x	Bague de frein d'arbre	DN 25-200: Iglidur® J260 (1.4021+Q ou 1.4571 sur demande) / DN 250-600: 1.4021+Q (1.4571 sur demande)
27	x	Vis fraisée	8.8-A2B
L Pièce de rechange			

Tenir compte des prescriptions et des restrictions réglementaires!

Notice d'instructions de montage et de service téléchargeable sur www.ari-armaturen.com.

Le domaine d'utilisation de la robinetterie relève de la responsabilité du concepteur ou de l'exploitant de l'installation.

La résistance et l'adéquation de la vanne à son utilisation doit être vérifiée: contacter fabricant (se reporter à la présentation du produit et à la liste de résistance).

DN	25 ¹⁾	32 ¹⁾	40	50	65	80	100	125	150	200	250	300	350	400	450	500	600
----	------------------	------------------	----	----	----	----	-----	-----	-----	-----	-----	-----	-----	-----	-----	-----	-----

Longueur face à face FTF série 20 selon DIN EN 558-1																		
L	(mm)	33	33	33	43	46	46	52	56	56	60	68	78	78	102	114	127	154

Dimensions																		
H	(mm)	123	123	129	135	145	153	174	192	208	242	265	294	360	409	444	497	557
E	(mm)	58	58	66	69	81	100	109	124	140	167	203	232	257	298	319	356	418
I ₁	(mm)	13	13	13	13	13	13	13	17	17	17	22	22	22	27	37	36	46
SW	(mm)	11	11	11	11	11	11	11	17	17	17	22	22	22	27	36	36	46

Dimensions standard des brides / vis hexagonales (Quantité, Filetage, Longueur)																						
PN 6	ØK	(mm)	75	90	100	110	130	150	170	200	225	280	335	395	445	495	--	600	705			
	n x Ød1	(mm)	4x11	4x14	4x14	4x14	4x14	4x18	8x18	8x18	8x18	8x18	4x22	4x22	4x22	--	4x22	4x26				
	Vis	(pièce)	4	4	4	4	4	4	8	8	8	12	12	12	16	--	16	8	16	8		
	Manchons taraudés		M10	M12	M12	M12	M12	M16	M16	M16	M16	M16	M20	M20	M20	--	M20	M20	M24	M24		
	Longueur ²⁾	(mm)	80	80	80	90	90	100	110	120	120	130	140	160	160	180	--	220	50	250	70	
PN 10	ØK	(mm)	85	100	110	125	145	160	180	210	240	295	350	400	460	515	565	620	725			
	n x Ød1	(mm)	4x18	4x18	4x18	4x18	4x18	4x18	8x18	8x22	8x22	4x22	4x22	4x22	4x28	4x28	4x28	4x28	4x36			
	Vis	(pièce)	4	4	4	4	4	8	8	8	8	12	12	16	16	16	8	16	8	16	8	
	Manchons taraudés		M12	M16	M16	M16	M16	M16	M16	M20	M20	M20	M20	M20	M24	M24	M24	M24	M24	M27	M27	
	Longueur ²⁾	(mm)	90	90	90	100	110	110	120	130	130	140	150	160	160	200	200	70	220	50	260	70
PN 16	ØK	(mm)	85	100	110	125	145	160	180	210	240	295	355	410	470	525	585	650	770			
	n x Ød1	(mm)	4x14	4x18	4x18	4x18	4x18	4x18	8x18	8x22	8x22	4x26	4x26	4x26	4x30	4x30	4x30	4x33	4x36			
	Vis	(pièce)	4	4	4	4	4	8	8	8	8	12	12	12	16	16	16	8	16	8	16	8
	Manchons taraudés		M12	M16	M16	M16	M16	M16	M16	M16	M20	M20	M24	M24	M25	M27	M27	M27	M30	M30	M33	M33
	Longueur ²⁾	(mm)	90	90	90	100	110	110	120	130	130	140	160	170	180	220	220	75	260	70	320	90

Poids																		
Fig. 20./21./22.012	(kg)	1,4	1,4	1,7	2,3	3	3,6	4,6	7,7	8,9	12,5	20,6	29,2	42,7	65,3	124	110	195

¹⁾ Inserrable entre des brides PN 16 / DN 20

²⁾ La longueur des vis réellement nécessaire dépend des composants de raccordement utilisés sur site. Les longueurs de vis doivent être vérifiées par le client avant la passation de commande.

Variantes de montage	
	<p>Bride à collerette à souder bout à bout PN 6 / PN 10 / PN 16 DIN EN 1092-1 / 11 / B1</p> <p>Vis hexagonale DIN EN ISO 4016 W.-Nr. 4.6</p> <p>Écrou hexagonal DIN EN ISO 4034 W.-Nr. 5</p>
<p>ZESA® - Vanne papillon à corps sans bride</p>	

Tableau: pressions/températures		Les valeurs intermédiaires de pression de service maxi admissibles doivent être calculées par interpolation linéaire entre la valeur de température immédiatement inférieure et supérieure.			
selon DIN EN 1092-2	PN	-20 °C jusqu'à -10 °C	-10 °C jusqu'à 120 °C	130 °C	150 °C
EN-JS1030 / 5.3106	16 (bar)	-	16	15,8	15,5
EN-JS1049 / 5.3103	16 (bar)	16	16	15,8	15,5

Vanne papillon à oreilles taraudées
(Fonte à graphite sphéroïdal)

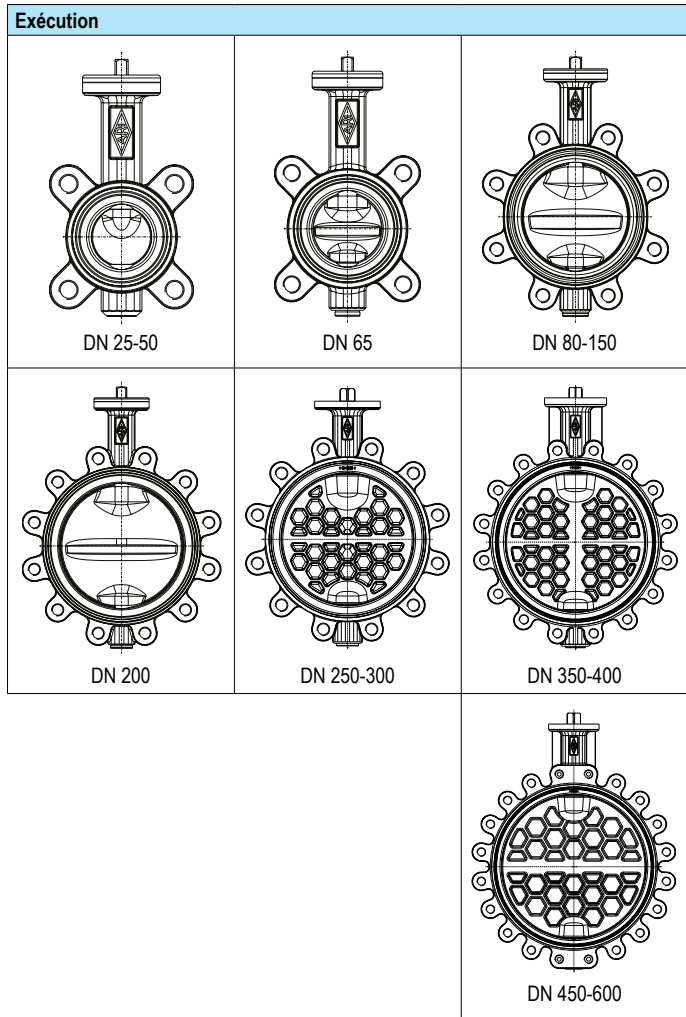
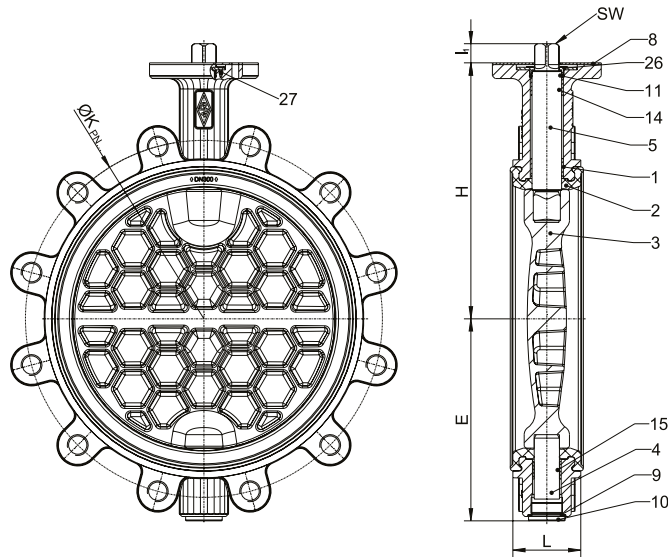


Figure	Pression nominale	Matériau	Diamètre nominal	Papillon	Arbre
21.013	PN 10	EN-JS1030 / 5.3106	DN 25-600	1.4581	1.4021+QT (option: ≤ DN 300 1.4571 / ≥ DN 350 1.4542)
22.013	PN 16	EN-JS1030 / 5.3106	DN 25-600		

Manschette:		L'organe de manoeuvre: (voir page 6-11)	
• EPDM	-10 °C jusqu'à +130 °C	<ul style="list-style-type: none"> • Levier à crans • Réducteur à roues et vis sans fin • Réducteur avec volant à chaîne 	<ul style="list-style-type: none"> • Actionneur (ARI-OM, Deufra, Auma) • Actionneur pneumatique (AIR-TORQUE, VT)
• NBR	-10 °C jusqu'à +80 °C		
• FPM	0 °C jusqu'à +150 °C (non utilisable sur eau surchauffée)		

Max. pression différentielle:		Test:	
• 16 bar	DN 25-150	Epreuve d'étanchéité:	• DIN EN 12266-1 Taux de fuite A (DIN 3230 T3 Taux de fuite 1)
• 10 bar	DN 200-600	Agrément DVGW:	• EPDM pour eau potable selon DIN EN 1074-1/-2

Nomenclature			
Pos.	Pdr	Désignation	Fig. 20. / 21. / 22.012
1		Corps	EN-JS1030 / 5.3106 (option: EN-JS1049 / 5.3103 sur demande)
2	x	Manchette	EPDM 73 / NBR 73 / FPM 73
3		Papillon	1.4581 (option: DN 40-500 CC333G - conception du papillon différente)
4		Axe	1.4021+QT (option: ≤ DN 300 / 1.4571 / ≥ DN 350 1.4542)
5		Arbre	1.4021+QT (option: ≤ DN 300 / 1.4571 / ≥ DN 350 1.4542)
8	x	Capuchon isolant / Plaque de condensation	PA6 (Capuchon isolant DN 25-200) / Novapress 850 (Plaque de condensation DN 250-600)
9	x	Joint	CU
10	x	Bouchon fileté d'obturation	5.8-A2B
11	x	Joint torique	EPDM 73 / NBR 73 / FPM 73
14 / 15		Douille	P1
26	x	Bague de frein d'arbre	DN 25-200: Iglidur® J260 (1.4021+Q ou 1.4571 sur demande) / DN 250-600: 1.4021+Q (1.4571 sur demande)
27	x	Vis fraisée	8.8-A2B
L Pièce de rechange			

Tenir compte des prescriptions et des restrictions réglementaires!

Notice d'instructions de montage et de service téléchargeable sur www.ari-armaturen.com.

Le domaine d'utilisation de la robinetterie relève de la responsabilité du concepteur ou de l'exploitant de l'installation.

La résistance et l'adéquation de la vanne à son utilisation doit être vérifiée: contacter fabricant (se reporter à la présentation du produit et à la liste de résistance).

DN	25	32	40	50	65	80	100	125	150	200	250	300	350	400	450	500	600
----	----	----	----	----	----	----	-----	-----	-----	-----	-----	-----	-----	-----	-----	-----	-----

Longueur face à face FTF série 20 selon DIN EN 558-1																		
L	(mm)	33	33	33	43	46	46	52	56	56	60	68	78	78	102	114	127	154

Dimensions																		
H	(mm)	123	123	129	135	145	153	174	192	208	242	265	294	360	409	444	497	557
E	(mm)	58	58	66	69	81	100	109	124	140	167	203	232	257	298	319	356	418
l ₁	(mm)	13	13	13	13	13	13	13	17	17	17	22	22	22	27	37	36	46
SW	(mm)	11	11	11	11	11	11	11	17	17	17	22	22	22	27	36	36	46

Dimensions standard des brides / vis hexagonales (Quantité, Filetage, Longueur)																						
PN 10	ØK	(mm)	85	100	110	125	145	160	180	210	240	295	350	400	460	515	565	620	725			
	n x M	(mm)	4xM12	4xM16			8xM16			8xM20		12xM20		16xM20	16xM24	20xM24	20xM24	20xM27	20xM27			
	Vis	(pièce)	8	8	8	8	8	16	16	16	16	16	24	24	32	32	32	8	32	8	32	8
	Manchons taraudés		M12	M16			M16			M20		M20		M20	M24	M24	M24	M24	M27	M27		
	Longueur ¹⁾	(mm)	30	30	30	35	35	40	40	45	45	50	55	55	60	70	80	70	85	50	100	70
PN 16	ØK	(mm)	85	100	110	125	145	160	180	210	240	295	355	410	470	525	585	650	770			
	n x Ød1	(mm)	4xM12	4xM16			8xM16			8xM20	12xM20	12xM24	16xM24	16xM27	20xM27	20xM30	20xM33	20xM33				
	Vis	(pièce)	8	8	8	8	8	16	16	16	16	24	24	24	32	32	32	8	32	8	32	8
	Manchons taraudés		M12	M16			M16			M20		M24		M24	M27	M27	M30	M33				
	Longueur ¹⁾	(mm)	30	30	30	35	35	40	40	45	45	50	55	60	60	75	85	75	100	70	120	90

Poids																		
Fig. 21./22.013	(kg)	1,9	1,9	2,1	2,9	3,6	5,2	6,6	10	11,7	17	26,2	36,4	56,1	86,7	125,1	152	262

¹⁾ La longueur des vis réellement nécessaire dépend des composants de raccordement utilisés sur site. Les longueurs de vis doivent être vérifiées par le client avant la passation de commande.

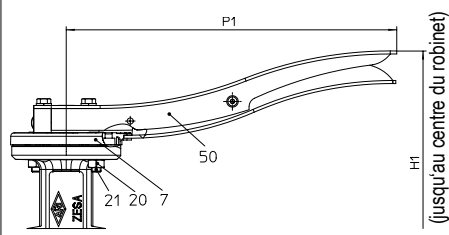
Alternatives de montage		
GESA®- Vanne papillon à corps sans bride Bride à collerette à souder bout à bout PN 10 / PN 16 DIN EN 1092-1 / 11 / B1 Vis hexagonale DIN EN ISO 4016 W.-No. 4.6	GESA®- Vanne de bout de ligne Bride à collerette à souder bout à bout PN 10 / PN 16 DIN EN 1092-1 / 11 / B1 Vis hexagonale DIN EN ISO 4016 W.-No. 4.6	En cas d'utilisation en bout de ligne des mesures de sécurité sont exigées, par exemple le montage d'un obturateur ou d'une bride pleine. Une bride pleine ou une contre-bride est nécessaire afin de garantir l'étanchéité à la fermeture. Le montage entre des brides différentes n'est pas possible ou n'est seulement possible qu'en respectant certaines précautions : nous consulter. Lors des opérations de montage, de modification et de maintenance, respecter les prescriptions en vigueur et les instructions de service ARI.

Tableau: pressions/températures	Les valeurs intermédiaires de pression de service maxi admissibles doivent être calculées par interpolation linéaire entre la valeur de température immédiatement inférieure et supérieure.
--	--

selon DIN EN 1092-2	PN		-20 °C jusqu'à -10 °C	-10 °C jusqu'à 120 °C	130 °C	150 °C
EN-JS1030 / 5.3106	16	(bar)	-	16	15,8	15,5
EN-JS1049 / 5.3103	16	(bar)	16	16	15,8	15,5

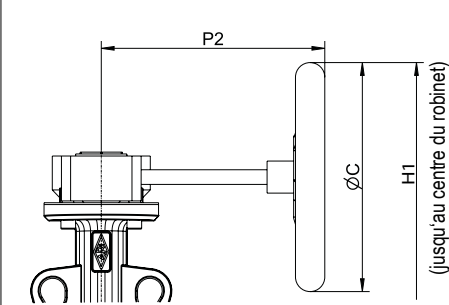
ARI-ZESA® / ARI-GESA® à commande manuelle

Levier à crans

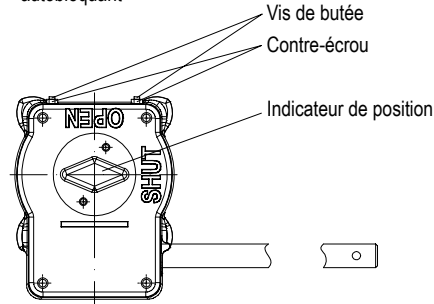


Pour une plus grande facilité de manoeuvre, nous conseillons, le montage d'un réducteur à vis, à partir du DN 125, en particulier pour les endroits difficiles d'accès (cf. ci-dessous).

Réducteur à roues et vis sans fin

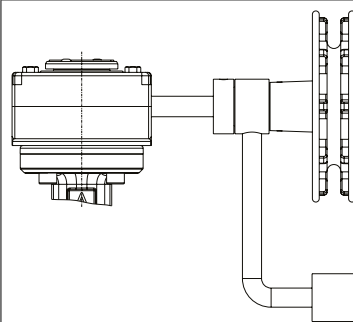


- réglable en continu
- autobloquant



La position <<fermé>> est réglable à $\pm 5^\circ$ grâce à une vis de butée ajustable.

Réducteur avec volant à chaîne



- réglable en continu
- autobloquant
- Longueur de la chaîne variable
- Dimensions et détails sur demande

Nomenclature

Pos.	Pdr.	Désignation	Fig. 20. / 21. / 22.012; 21. / 22.013
7	x	Chapeau de levier à crans	PA 6
8	x	Capuchon isolant	PA 6
20	x	Ecrou hexagonal	5-A2B
21	x	Vis à tête cylindrique	8.8-A2B
50		Levier à crans	1.0330 (avec traitement de surface)
50		Réducteur à roues et vis sans fin	
L Pièce de rechange			

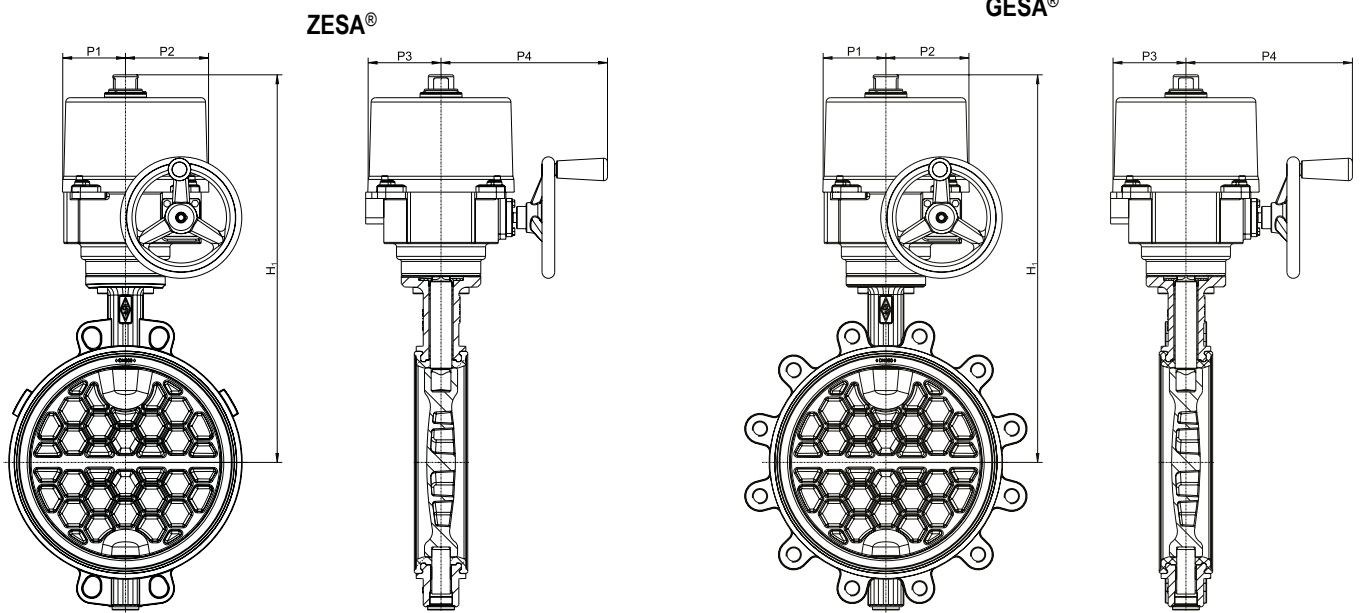
DN	25	32	40	50	65	80	100	125	150	200	250	300	350	400	450	500	600
----	----	----	----	----	----	----	-----	-----	-----	-----	-----	-----	-----	-----	-----	-----	-----

Dimensions

H1	avec levier	(mm)	184	184	190	196	206	214	235	261	277	311	--	--	--	--	--	--
	avec réducteur	(mm)	210	210	216	222	232	240	261	278	294	349	415	445	510	591	780	833
P1	(mm)	184	184	184	184	184	184	184	273	273	273	--	--	--	--	--	--	--
P2	(mm)	147	147	147	147	147	147	147	147	147	147	249	244	244	333	437	437	480
ØC	(mm)	125	125	125	125	125	125	125	125	125	125	250	250	250	300	600	600	600
Type de réducteur		242-10M	242-10M	242-10M	242-10M	242-10M	242-10M	242-10M	242-10M	242-10M	242-10M	242-20M	242-30S	242-30S	242-30L	242-40M	242-40M	AB1250N

Gewichte

ZESA®	avec levier	(kg)	1,9	1,9	2,1	2,5	3,3	3,8	4,6	8,7	10,4	14,1	--	--	--	--	--	--	
		GESA®	(kg)	2,3	2,3	2,5	3,3	4	5,6	7	10,8	12,5	16,3	--	--	--	--	--	--
ZESA®	avec réducteur	(kg)	2,9	2,9	3,2	3,8	4,5	5,1	6,1	9,2	10,4	14	24,1	31,2	47,7	70,9	134,7	120,7	221,8
GESA®		(kg)	3,4	3,4	3,6	4,4	5,1	6,7	8,1	11,5	13,2	18,5	29,7	41,4	61,1	92,3	135,8	162,7	288,8

Vanne à papillon avec actionneur électrique à fraction de tour


(Les illustrations montrent DN 300)

Type: ARI-OM
<ul style="list-style-type: none"> • Pour service temporaire S 2-5 min. (service intermittent S3 30% facteur de marche, max. 60 c/h, couple de rotation max. = ca. 50% couple de rotation nominal) • Indice de protection IP67 • Contrôleur de température dans le moteur
Tensions:
<ul style="list-style-type: none"> • 230 V 50 Hz • 24 V AC/DC (Autres tensions sur demande)
Options supplémentaires:
<ul style="list-style-type: none"> • Potentiomètre (1000 Ohm) • Positionneur 4-20 mA • Répétition de position 4-20 mA • Résistance de chauffage • Contact de fin de course

Lors du câblage des actionneurs, respecter le schéma de câblage de la notice d'instructions correspondante!

DN	25	32	40	50	65	80	100	125	150	200	250	300 ¹⁾
----	----	----	----	----	----	----	-----	-----	-----	-----	-----	-------------------

Actionneur		OM-1	OM-A	OM-2	OM-3	OM-4
Type d'actionneur						
Temps de manœuvre	(s)	13	24	17	26	18

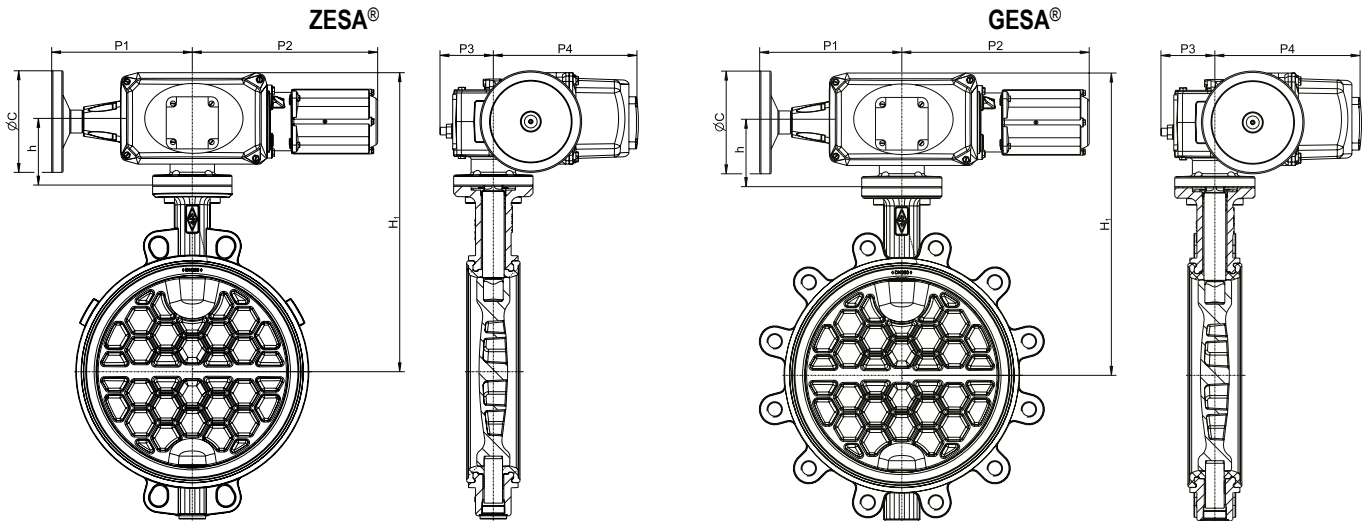
Dimensions		25	32	40	50	65	80	100	125	150	200	250	300
H1	(mm)	273	273	279	285	295	303	374	447	463	497	585	614
P1	(mm)	35	35	35	35	35	35	54	82	82	82	94	94
P2	(mm)	80	80	80	80	80	80	54	118	118	118	126	126
P3	(mm)	54	54	54	54	54	54	54	100	100	100	110	110
P4	(mm)	54	54	54	54	54	54	54	230	230	230	262	262

Poids		25	32	40	50	65	80	100	125	150	200	250	300
ZESA®	(kg)	3,4	3,4	3,7	4,3	5	5,6	6,6	9,2	10,4	14	24,1	34,2
GESA®	(kg)	3,9	3,9	4,1	4,9	5,6	7,2	8,6	11,5	13,2	18,5	29,7	41,4

1) Pression différentielle max pour fermeture étanche : 6 bar

 Notice d'instructions de montage et de service téléchargeable sur www.ari-armaturen.com.

Vanne à papillon avec actionneur électrique à fraction de tour



(Les illustrations montrent DN 300)

Type: Deufra
<ul style="list-style-type: none"> • Pour service de réglage S4 30% (option: pour régulation S4 50%) • Indice de protection IP67 • Contrôleur de température dans le moteur • Résistance de chauffage
Tensions:
<ul style="list-style-type: none"> • 230 V 50 Hz • 400 V 50 Hz (sauf pour SQ4) (Autres tensions sur demande)
Options supplémentaires:
<ul style="list-style-type: none"> • Contact de fin de course • Potentiomètre • Positionneur 0-10 V / 4-20 mA • Répétition de position
Actionneurs spéciaux:
<ul style="list-style-type: none"> • Retour en position initiale en cas de panne de secteur Type FQ

Lors du câblage des actionneurs, respecter le schéma de câblage de la notice d'instructions correspondante!

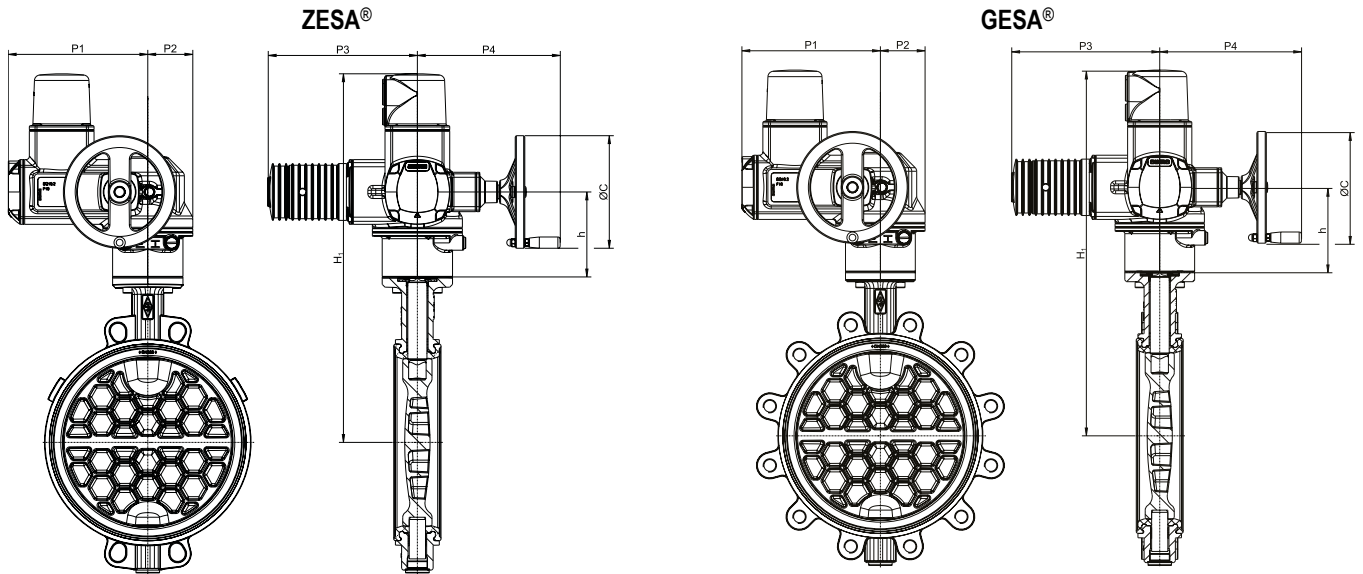
DN	25	32	40	50	65	80	100	125	150	200	250	300	350	400	450	500	600
----	----	----	----	----	----	----	-----	-----	-----	-----	-----	-----	-----	-----	-----	-----	-----

Actionneur																		
Type d'actionneur		SQ4					SQ6	SQ10	SQ15	SQ25	SQ60	SQ120			SQ250			
Temps de manœuvre (s)		6					6	6	15	10	30	30			70			

Dimensions																		
H1	(mm)	347	347	353	359	369	377	398	416	432	466	445	519	585	620	657	708	838
h	(mm)	53	53	53	53	53	53	53	53	53	53	100	100	100	86	86	86	70
ØC	(mm)	60	60	60	60	60	60	60	60	60	100	160	250	250	250	250	250	300
P1	(mm)	90	90	90	90	90	90	90	90	90	98	167	169	169	172	172	172	475
P2	(mm)	160	160	160	160	160	160	202	202	202	260	312	340	340	392	392	392	188
P3	(mm)	65	65	65	65	65	65	65	65	65	65	89	89	89	133	133	133	130
P4	(mm)	125	125	125	125	125	125	125	125	125	125	226	226	226	284	284	284	333

Poids																		
ZESA®	(kg)	7,4	7,4	7,7	8,3	9	9,6	11,6	14,7	15,9	19,5	38,6	49,2	62,7	95,3	154	140	252
GESA®	(kg)	7,9	7,9	8,1	8,9	9,6	11,2	13,6	17	18,7	24	44,2	56,4	76,1	116,7	155,1	182	319

Notice d'instructions de montage et de service téléchargeable sur www.ari-armaturen.com.

Vanne à papillon avec actionneur électrique à fraction de tour


(Les illustrations montrent DN 300)

Type: Auma
<ul style="list-style-type: none"> • Pour service temporaire selon S 2-15 min. (régulation S4 25%) • Indice de protection IP68 • Contrôleur de température dans le moteur • Résistance de chauffage
Tensions:
<ul style="list-style-type: none"> • 400 V 50 Hz • 230 V 50 Hz (Autres tensions sur demande)
Options supplémentaires:
<ul style="list-style-type: none"> • Contact de fin de course • Potentiomètre • Auma Matic • Positionneur 0-10 V / 4-20 mA • Répétition de position

Lors du câblage des actionneurs, respecter le schéma de câblage de la notice d'instructions correspondante!

DN	25	32	40	50	65	80	100	125	150	200	250	300	350	400	450	500	600
----	----	----	----	----	----	----	-----	-----	-----	-----	-----	-----	-----	-----	-----	-----	-----

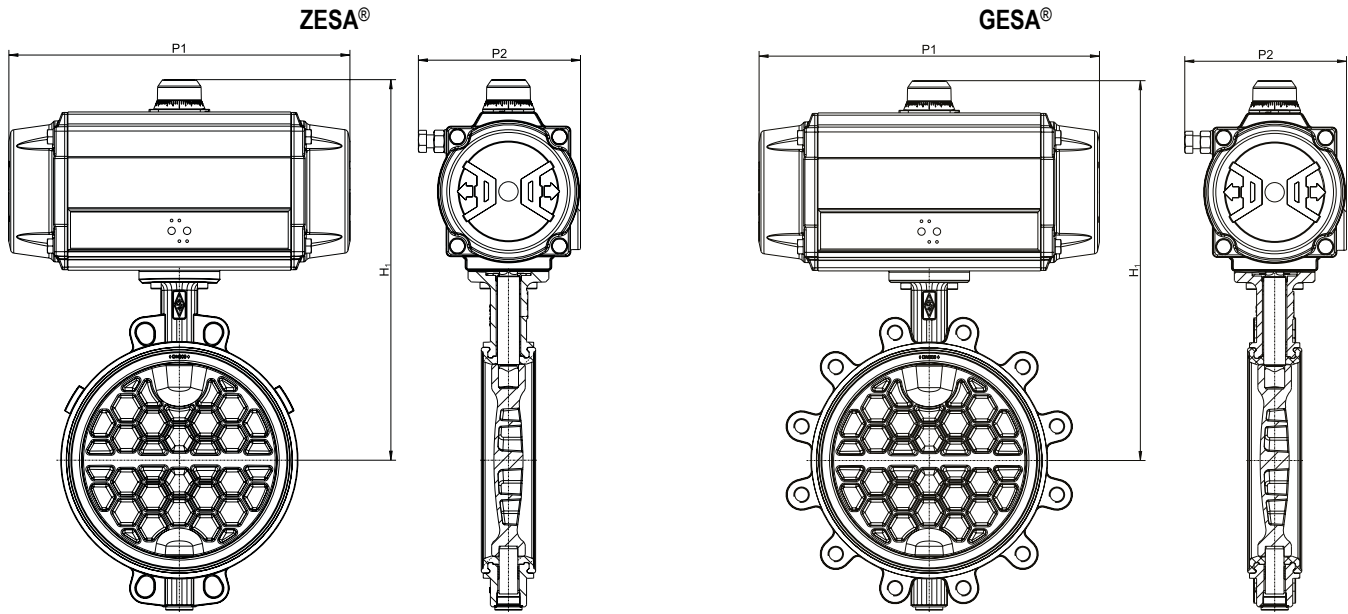
Actionneur																		
Type d'actionneur		SQ05.2										SQ07.2	SQ10.2	SQ12.2		SA07.6 +GS125.3		
Temps de manœuvre	(s)	16										16	16	22		69		

Dimensions																		
H1	(mm)	467	467	473	479	489	497	518	536	552	586	635	655	821	834	871	922	869
h	(mm)	134	134	134	134	134	134	134	134	134	134	160	151	151	215	215	215	115
ØC	(mm)	160	160	160	160	160	160	160	160	160	160	160	200	200	200	200	200	160
P1	(mm)	238	238	238	238	238	238	238	238	238	238	238	248	248	248	248	248	194
P2	(mm)	62,5	62,5	62,5	62,5	62,5	62,5	62,5	62,5	62,5	62,5	62,5	80	80	105	105	105	537
P3	(mm)	265	265	265	265	265	265	265	265	265	265	265	265	265	265	265	265	139
P4	(mm)	249	249	249	249	249	249	249	249	249	249	249	254	254	254	254	254	374

Poids																		
ZESA®	(kg)	22,4	22,4	22,7	23,3	24	24,6	25,6	28,7	29,9	33,5	41,6	55,2	68,7	100,3	159	145	262
GESA®	(kg)	22,9	22,9	23,1	23,9	24,6	26,2	27,6	31	32,7	38	47,2	62,4	82,1	121,7	160,1	187	329

 Notice d'instructions de montage et de service téléchargeable sur www.ari-armaturen.com.

Vanne à papillon avec actionneur pneumatique à fraction



(Les illustrations montrent DN 300)

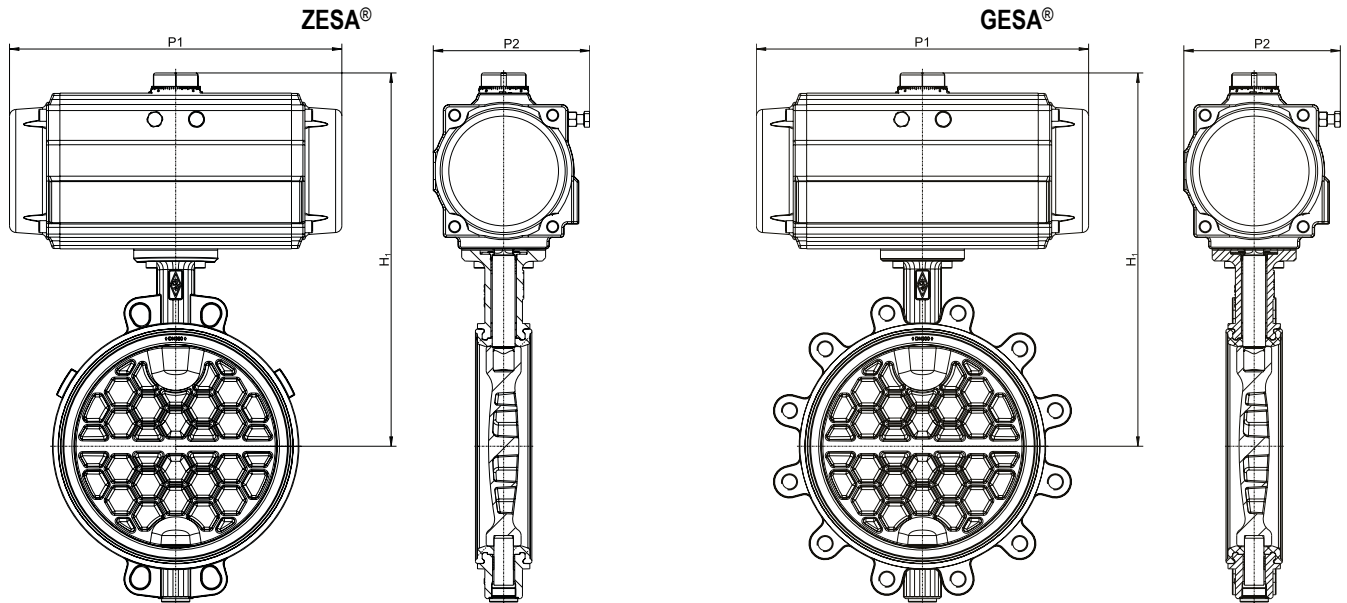
Type: AIR TORQUE	
<ul style="list-style-type: none"> Fonction: double effet simple effet, Fermeture par ressort (ouverture) Pression de commande 6 bar (=0,6 MPa) Indicateur de position 	
Options supplémentaires:	
<ul style="list-style-type: none"> Contact de fin de course ouvert / fermé Electrovanne: double effet: 5/2 - voies / simple effet: 3/2 - voies Silencieux avec réducteur d'échappement (double effet) Limiteur de débit (simple effet) Positionneur autres pressions de commande sur demande 	

Lors du câblage des actionneurs, respecter le schéma de câblage de la notice d'instructions correspondante!

DN		25	32	40	50	65	80	100	125	150	200	250	300	350	400	450	500	600			
double effet	Actionneur																				
	Type d'actionneur	DR30						DR60	DR100	DR150	DR220	DR450	DR600	DR900	DR1200	DR3000					
	Dimensions																				
	H1	(mm)	228	228	234	240	250	258	296	327	343	389	450	511	569	637	715	794	937		
	P1	(mm)	159	159	159	159	159	159	211	248	248	269	315	409	409	438	474	543	728		
	P2	(mm)	83	83	83	83	83	83	95	106	106	123	141	172	172	187	200	222	329		
	Poids																				
	ZESA®	(kg)	3	3	3,3	3,9	4,6	5,2	7,3	11,5	12,7	17,7	28,7	43,4	56,9	83,1	148,3	144,3	271,3		
	GESA®	(kg)	3,5	3,5	3,7	4,5	5,2	6,8	9,3	13,8	15,5	22,2	34,3	50,6	70,3	104,5	149,4	186,3	338,3		
	simple effet	Actionneur																			
Type d'actionneur (fermeture)		SC 30-6				SC 60-6	SC 100-6	SC 150-6	SC 220-6	SC 300-6	SC 450-6	SC 600-6	SC 1200-6	SC 2000-6	SC 2000-6	SC 3000-6	SC 5000-6				
Type d'actionneur (ouverture)		SO 30-5				SO 60-5	SO 100-5	SO 150-5	SO 220-5	SO 300-5	SO 450-5	SO 600-5	SO 900-5	SO 1200-5	SO 2000-6	SO 2000-6	SO 2000-5	SO 4000-5			
Dimensions																					
H1		(mm)	228	228	234	240	250	258	296	327	343	389	450	511	569	637	715	794	937		
P1		(mm)	159	159	159	159	211	248	269	315	345	409	438	543	543	621	605	684	855		
P2		(mm)	83	83	83	83	95	106	123	141	152	172	187	222	222	262	262	330	418		
Poids																					
ZESA®		(kg)	3,3	3,3	3,6	4,2	6	8	10,6	17,1	21,3	29,6	42	72,8	86,3	134,3	193	205,5	363,5		
GESA®		(kg)	3,8	3,8	4	4,8	6,6	9,6	12,6	19,4	24,1	34,1	47,6	80	99,7	155,7	194,1	247,5	430,5		

Notice d'instructions de montage et de service téléchargeable sur www.ari-armaturen.com.

Vanne à papillon avec actionneur pneumatique à fraction



(Les illustrations montrent DN 300)

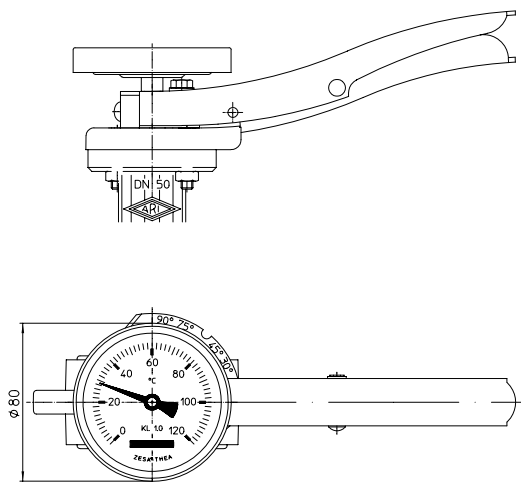
Type: VT	
<ul style="list-style-type: none"> Fonction: double effet simple effet, fermeture / ouverture par ressort Pression de commande 6 bar (=0,6 MPa) 	
Options supplémentaires:	
<ul style="list-style-type: none"> Contact de fin de course ouvert / fermé Electrovanne: double effet: 5/2 - voies / simple effet: 3/2 - voies Silencieux avec réducteur d'échappement (double effet) Limiteur de débit (simple effet) Positionneur autres pressions de commande sur demande 	

Lors du câblage des actionneurs, respecter le schéma de câblage de la notice d'instructions correspondante!

DN	25	32	40	50	65	80	100	125	150	200	250	300	350	400	450	500	600		
double effet	Actionneur																		
	Type d'actionneur	VT065DN						VT075DN	VT095DN	VT110DN	VT125DN	VT140DN	VT160DN	VT190DN	VT210DN	VT240DN			
	Dimensions																		
	H1 (mm)	232	232	238	244	254	262	294	335	351	398	456	502	590	571	706	782	879	
	P1 (mm)	189	189	189	189	189	189	210	264	264	266	337	377	414	490	490	550	602	
P2 (mm)	90	90	90	90	90	90	103	126	126	139	157	175	196	217	217	236	262		
simple effet fermeture par ressort	Actionneur																		
	Type d'actionneur	VT065 S10N FC				VT085 S12N FC			VT095 S12N FC	VT125 S12N FC		VT140 S12N FC	VT160 S12N FC	VT210 S11N FC		VT240 S12N FC	VT270 S12N FC	VT350 S12N FC	
	Dimensions																		
	H1 (mm)	232	232	238	244	277	285	317	383	399	450	495	579	645	741	805	858	997	
	P1 (mm)	189	189	189	189	229	229	264	337	337	377	414	550	550	602	672	672	845	
P2 (mm)	90	90	90	90	112	112	126	157	157	175	196	236	236	262	295	295	385		
simple effet ouverture par ressort	Actionneur																		
	Type d'actionneur	VT065 S10N FO				VT075 S11N FO	VT085 S11N FO	VT095 S10N FO	VT125 S11N FO			VT160 S11N FO	VT190 S11N FO		VT210 S11N FO	VT240 S11N FO	VT270 S10N FO	VT350 S11N FO	
	Dimensions																		
	H1 (mm)	232	232	238	244	265	285	317	283	399	433	495	556	622	694	766	858	997	
	P1 (mm)	189	189	189	189	210	229	264	337	337	337	414	490	490	550	602	672	845	
P2 (mm)	90	90	90	90	103	112	126	157	157	157	196	217	217	236	262	295	385		
Poids	ZESA® (kg)	3,6	3,6	3,9	4,5	5,8	7,6	10,4	19,8	21	24,6	46,2	63	76,5	113,7	201,8	200,6	383,1	
	GESA® (kg)	4,1	4,1	4,3	5,1	6,4	9,2	12,4	22,1	23,8	29,1	51,8	70,2	89,9	135,1	202,9	242,6	450,1	

Notice d'instructions de montage et de service téléchargeable sur www.ari-armaturen.com.

THEA® - THERmo-Affichage intégré

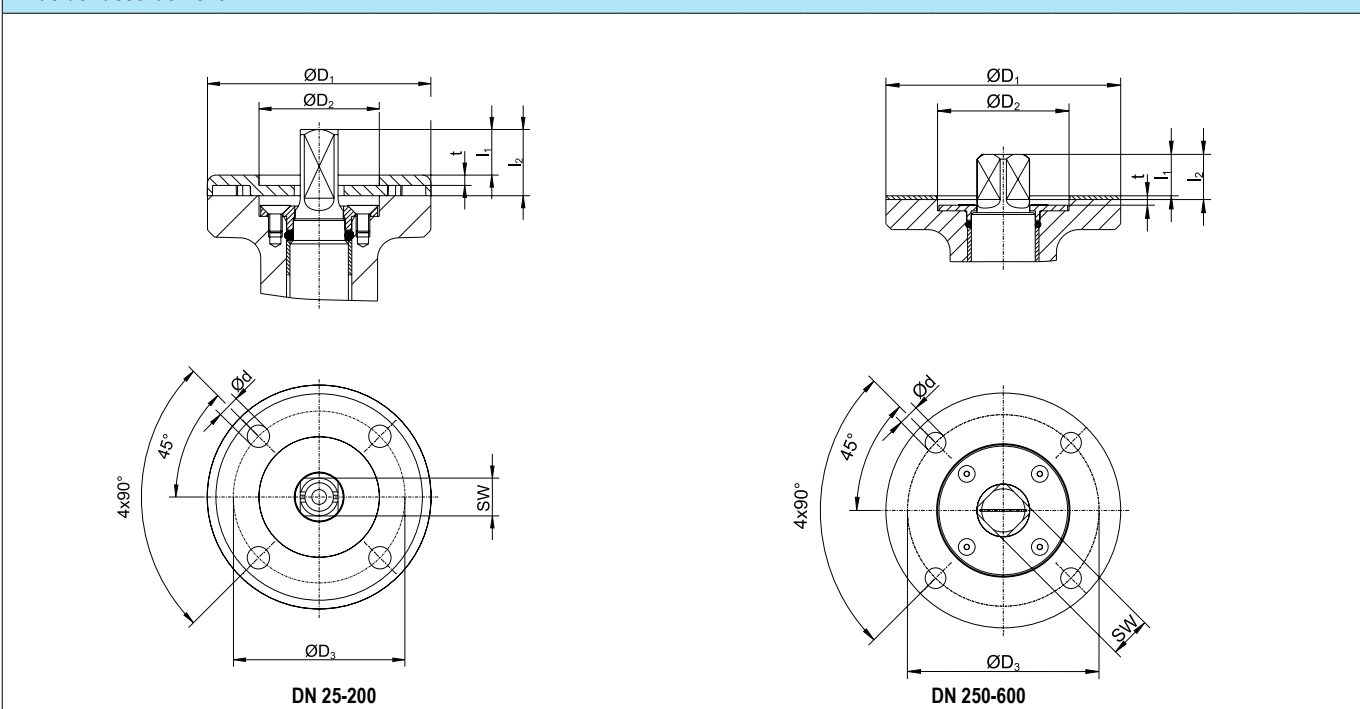


Soit un thermomètre séparément pour	
- le froid (-20 °C jusqu'à +40 °C)	
- le chaud (0 °C jusqu'à +120 °C)	
Affichage:	Catégorie de précision 1,0 (thermomètre ajusté à ARI-THEA)
Plage de diamètres nominaux:	DN 25 / 32 - DN 40 DN 50 - DN 80 DN 100 DN 125 - DN 200
Texte lors de commande:	affichage de la température avec plage de mesure, pour la plage de diamètres nominaux

Montage par insertion dans l'alésage du levier
(modifiable sur place à tout moment*)

* Pas possible avec arbre en 1.4571

Bride de raccordement



DN	25	32	40	50	65	80	100	125	150	200	250	300	350	400	450	500	600
Bride de raccordement EN ISO 5211				F 05					F 07		F 10			F 14			F 16
4-angulaire SW (parallèle) (mm)				11					17		--	--	--	--	--	--	--
4-angulaire SW (diagonal) (mm)				--					--		22	27	36	46			
Ød (mm)				7					9		11	18	22				
ØD1 (mm)				65					90		125	175	210				
ØD2 (mm)				35 ^{H10}					55 ^{H10}		70	100	130				
ØD3 (mm)				50					70		102	140	165				
l ₁ (mm)				13					17		22	27	37	36	46		
l ₂ (mm)				19					23		24	29	39	38	48		
t (mm)				3					3		5	6	7				

Lors de la commande, prière d'indiquer:

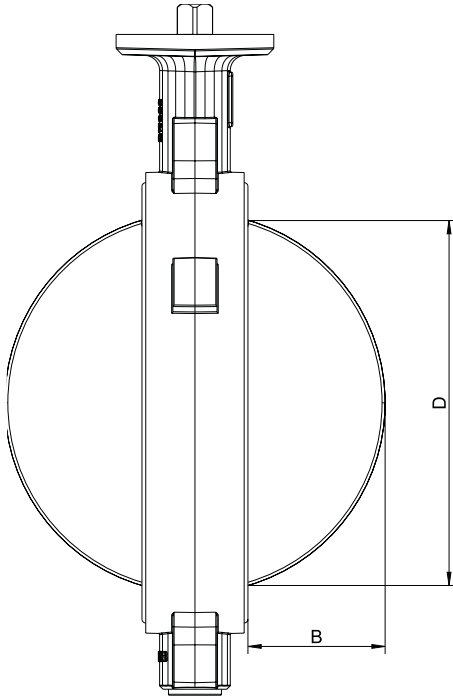
- Numéro de figure
- Pression nominale
- Diamètre nominal
- Matériel de manchette
- Matériel de papillon/arbre
- L'organe de manoeuvre
- Les versions spéciales ou les accessoires éventuels

L'utilisation dans une zone antideflagrante (ATEX) doit être précisée à la commande.

Exemple:
Figure 22.012; Pression nominale PN 16; Diamètre nominal DN 100; Matériau de manchette EPDM, Matériau de papillon/arbre 1.4581/1.4021, avec levier à crans et Thermo-Affichage intégré (-20 °C jusqu'à 40 °C).

Valeur Kvs / Valeur Zeta		25	32	40	50	65	80	100	125	150	200	250	300	350	400	450	500	600
DN																		
Valeur Kvs	(m³/h)	41	46	91	172	299	420	763	1086	1790	3280	5400	7950	10900	13400	16700	23050	32500
Valeur Zeta	--	0,37	0,79	0,49	0,34	0,32	0,37	0,27	0,33	0,25	0,24	0,21	0,20	0,20	0,23	0,24	0,19	0,20

Saillie du robinet par rapport à la longueur face à face		25	32	40	50	65	80	100	125	150	200	250	300	350	400	450	500	600
DN																		
B	(mm)	--	--	5	5	11	18	25	36	48	71	91	112	132	147	168	188	224
D	(mm)	--	--	26	29	49	68	88	115	142	194	243	292	333	383	436	486	580



DN		25-50	65	80	100	125	150	200	250	300	350	400	450	500	600		
Bride de raccordement EN ISO 5211		F 05				F 07			F 10			F 14			F16		
4-angulaire SW (parallèle)	(mm)	11				17											
4-angulaire SW (diagonal)	(mm)								22		27	36		46			
Commande manuelle	Taille	I				II						--					
	Type	242-10M				242-10M			242-20M	242-30S		242-30L	242-40M		AB 1250N		
	Type	AB210N				AB210N			242-30S		242-30L	AB1250N		AB 2000N			
Actionneur électrique à fraction de tour	Type	OM-1		OM-A	OM-2	OM-3		OM-4			--						
	Type	SQ4		SQ6	SQ10		SQ15	SQ25	SQ60		SQ120		SQ250				
	Type	SQ05.2							SQ07.2	SQ10.2		SQ12.2		SA07.6 +GS 125.3			
Actionneur pneumatique à fraction de tour	double effet	Type	DR30		DR60	DR100		DR150	DR220	DR450	DR600	DR900	DR1200	DR3000			
		simple effet	Fermeture par ressort	SC 30-6	SC 60-6	SC 100-6	SC 150-6	SC 220-6	SC 300-6	SC 450-6	SC 600-6	SC 1200-6		SC 2000-6	SC 3000-6	SC 5000-6	
	Ouverture par ressort		SO 30-5	SO 60-5	SO 100-5		SO 150-5	SO 220-5		SO 450-5	SO 900-5		SO 1200-5	SO 2000-6	SO 2000-5	SO 4000-5	
	double effet	Type	VT065DN		VT075DN	VT095DN		VT110DN	VT125DN	VT140DN	VT160DN	VT190DN		VT210DN	VT240DN		
		simple effet	Fermeture par ressort	VT065 S10N FC	VT085 S12N FC		VT095 S12N FC	VT125 S12N FC		VT140 S12N FC	VT160 S12N FC	VT210 S11N FC		VT240 S12N FC	VT270 S12N FC		VT350 S12N FC
			Ouverture par ressort	VT065 S10N FO	VT075 S11N FO	VT085 S11N FO	VT095 S10N FO	VT125 S11N FO			VT160 S11N FO	VT190 S11N FO		VT210 S11N FO	VT240 S11N FO	VT270 S11N FO	VT350 S11N FO