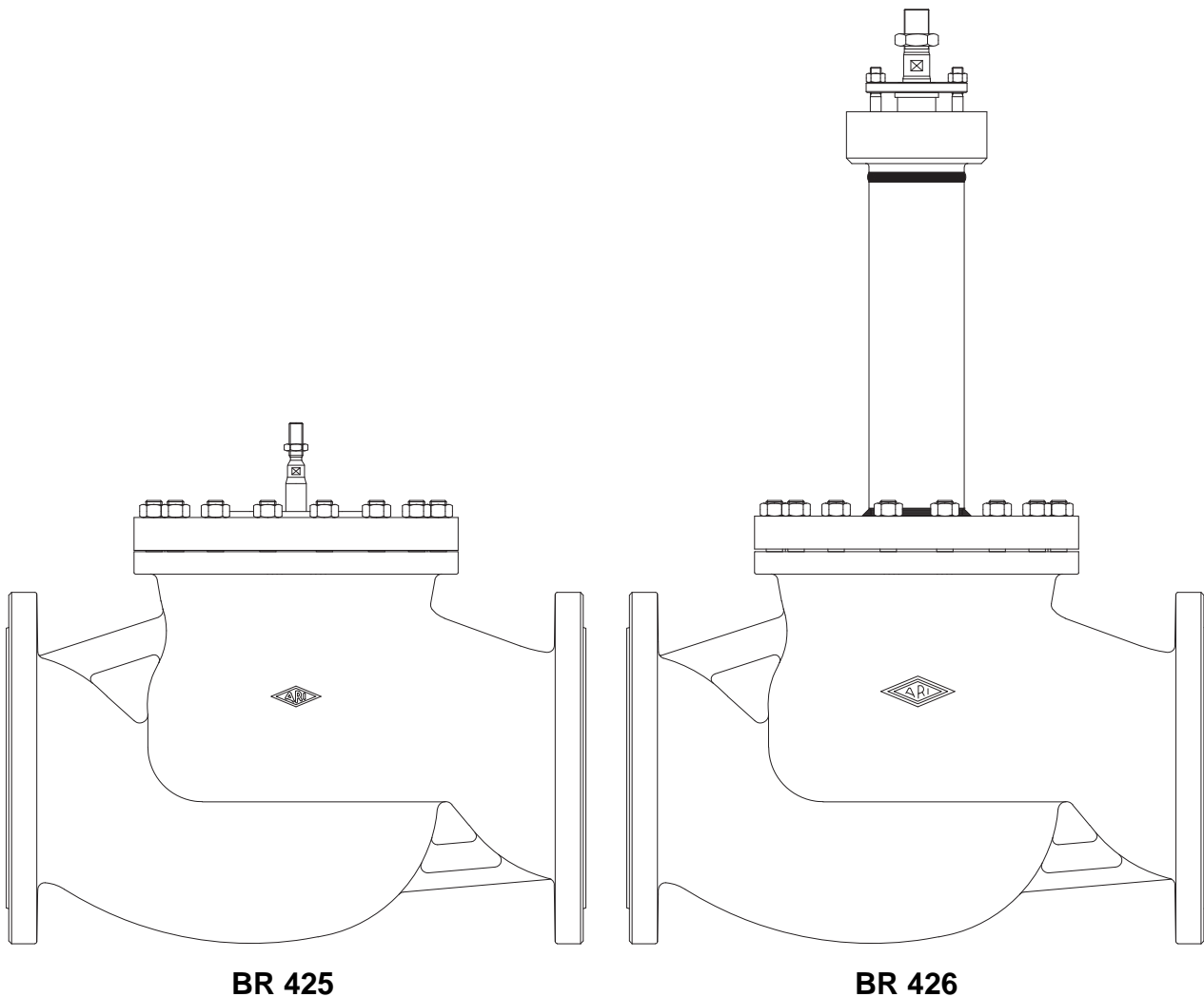


Betriebs- und Montageanleitung

Durchgangs-Stellventile - STEVI® 425 / 426



BR 425

BR 426

Inhaltsverzeichnis

1.0 Allgemeines zur Betriebsanleitung.....	1-2	7.0 Pflege und Wartung	1-9
2.0 Gefahrenhinweise.....	1-2	7.1 Austausch der Spindel-Abdichtungen	1-9
2.1 Bedeutung der Symbole	1-2	7.1.1 Ausführung mit EPDM-Dichtringen	1-9
2.2 Erläuterungen zu		7.1.2 Ausführung mit Stopfbuchspackung	1-10
sicherheitsrelevanten Hinweisen.....	1-2	7.1.3 Ausführung mit Faltenbalg.....	1-11
3.0 Lagerung und Transport	1-2	7.2 Austausch der Innengarnitur	1-12
4.0 Beschreibung.....	1-3	7.2.1 Austausch von Kegel und Spindel	1-12
4.1 Anwendungsbereich.....	1-3	7.2.2 Dichtungsaustausch beim	
4.2 Arbeitsweise.....	1-3	Druckentlastungskegel	1-13
4.3 Schaubilder	1-4	7.2.3 Austausch des Sitzringes	1-13
4.3.1 Kegelausführungen	1-6	7.3 Anzugsdrehmomente	1-14
4.4 Technische Daten.....	1-6	7.3.1 Anzugsdrehmomente der	
4.5 Kennzeichnung	1-6	Sechskantmuttern	1-14
5.0 Montage.....	1-7	7.3.2 Anzugsdrehmomente der Sitzringe	1-14
5.1 Allgemeine Montageangaben	1-7	8.0 Ursache und Abhilfe	
5.2 Montageangaben zum Einbauort	1-8	bei Betriebsstörungen	1-14
5.3 Montageangaben zum		9.0 Fehlersuchplan	1-15
Antriebsaufbau und -abbau.....	1-8	10.0 Demontage der Armatur bzw. des	
6.0 Inbetriebnahme.....	1-9	Oberteiles.....	1-16
		11.0 Garantie / Gewährleistung.....	1-16

1.0 Allgemeines zur Betriebsanleitung

Diese Betriebsanleitung gilt als Anweisung, die Armaturen sicher zu montieren und zu warten. Bei Schwierigkeiten, die nicht mit Hilfe der Betriebsanleitung gelöst werden können, nehmen Sie Kontakt mit dem Lieferant oder Hersteller auf.

Sie ist verbindlich für den Transport, Lagerung, Montage, Inbetriebnahme, Betrieb, Wartung, Reparatur.

Die Hinweise und Warnungen sind zu beachten und einzuhalten.

- Handling und alle anderen Arbeiten sind von sachkundigem Personal durchzuführen bzw. alle Tätigkeiten sind zu beaufsichtigen und zu prüfen.

Die Festlegung des Verantwortungsbereiches, des Zuständigkeitsbereiches und der Überwachung des Personals obliegt dem Betreiber.

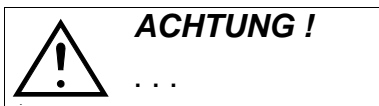
- Bei Außerbetriebsetzung, Wartung bzw. Reparatur sind zusätzlich die aktuellen regionalen Sicherheitsanforderungen heranzuziehen und zu beachten.

Der Hersteller behält sich das Recht von technischen Änderungen und Verbesserungen jederzeit vor.

Diese Betriebsanleitung entspricht den Anforderungen der EU-Richtlinien.

2.0 Gefahrenhinweise

2.1 Bedeutung der Symbole



Warnung vor einer allgemeinen Gefahr.


2.2 Erläuterungen zu sicherheitsrelevanten Hinweisen

Bei dieser Betriebs- und Montageanleitung wird auf Gefährdungen, Risiken und sicherheitsrelevante Informationen durch eine hervorgehobene Darstellung besonders aufmerksam gemacht.

Hinweise, die mit dem oben aufgeführten Symbol und „**ACHTUNG!**“ gekennzeichnet sind, beschreiben Verhaltensmaßnahmen, deren Nichtbeachtung zu schweren Verletzungen oder Lebensgefahr für Anwender oder Dritte bzw. zu Sachschäden für die Anlage oder die Umwelt führen können. Sie sind unbedingt zu befolgen, respektive die Einhaltung zu kontrollieren.

Die Beachtung der nicht besonders hervorgehobenen anderen Transport-, Montage-, Betriebs- und Wartungshinweise sowie technische Daten (in den Betriebsanleitungen, den Produktdokumentationen und am Gerät selbst) ist jedoch gleichermaßen unerlässlich, um Störungen zu vermeiden, die ihrerseits mittelbar oder unmittelbar Personen- oder Sachschäden bewirken können.

3.0 Lagerung und Transport

	<p>ACHTUNG!</p> <ul style="list-style-type: none">- Gegen äußere Gewalt (wie Stoß, Schlag, Vibration usw.) schützen.- Armaturaufbauten wie Antriebe, Handräder, Hauben dürfen nicht zur Aufnahme von äußeren Kräften wie z.B. für Aufstiegshilfen, Anbindungspunkte für Hebezeuge, etc. zweckentfremdet werden.- Es müssen geeignete Transport- und Hebemittel verwendet werden. Gewichte siehe Katalogblatt.
-------------------------------------------------------------------------------------	------------------------------------------------------------------------------------------------------------------------------------------------------------------------------------------------------------------------------------------------------------------------------------------------------------------------------------------------------------------------------------------------------------------------------------------------------

- Bei -20°C bis +65°C.

- Die Lackierung ist eine Grundfarbe die beim Transport und am Lager vor Korrosion schützen soll. Farbschutz nicht beschädigen.

4.0 Beschreibung

4.1 Anwendungsbereich

Armaturen werden zum „Regeln von flüssigen, gasförmigen und dampfförmigen Medien in der Verfahrens- und Prozesstechnik sowie im Anlagenbau“ eingesetzt.

**ACHTUNG !**

- Einsatzgebiete, Einsatzgrenzen und -möglichkeiten sind dem Katalogblatt zu entnehmen.
- Bestimmte Medien setzen spezielle Werkstoffe voraus oder schließen sie aus.
- Die Armaturen sind ausgelegt für normale Einsatzbedingungen. Gehen die Bedingungen über diese Anforderungen hinaus, wie z.B. aggressive oder abrasive Medien, hat der Betreiber die höheren Anforderungen bei der Bestellung anzugeben.
- Armaturen aus Grauguss sind für den Einsatz in Anlagen nach TRD 110 nicht freigegeben.

Die Angaben sind konform mit der Druckgeräterichtlinie 2014/68/EU.

Die Einhaltung unterliegt der Verantwortung des Anlagenplaners.

Besondere Kennzeichnungen der Armatur sind zu beachten.

Die Werkstoffe der Standard-Ausführungen sind dem Katalogblatt zu entnehmen.

Bei Fragen ist Rücksprache mit dem Lieferanten oder Hersteller zu führen.

4.2 Arbeitsweise

Die Stellventile sind insbesondere für die Betätigung durch pneumatische oder elektrische Ventilantriebe vorgesehen.

Als Drosselkörper sind je nach Einsatzfall drei verschiedene Ausführungen möglich:

Laternenkegel (Standardausführung)

Lochkegel

Druckentlastungskegel

Stellventile werden grundsätzlich gegen die Schließrichtung angeströmt.

Beim Einsatz mit Lochkegel wird das Stellventil bei Gasen und Dämpfen gegen die Schließrichtung und bei Flüssigkeiten in Schließrichtung angeströmt. Soll ein Durchgangsventil mit in Schließrichtung angeströmten Lochkegel mit einem pneumatischen Stellantrieb betätigt werden, so muss mit höheren Antriebskräften gerechnet werden. Das ist erforderlich um ein Schwingen nahe der Schließstellung zu vermeiden.

Sind die Antriebsstellkräfte zu gering, sollte unter Berücksichtigung der Betriebsbedingungen eine Druckentlastung vorgesehen werden.

4.3 Schaubilder

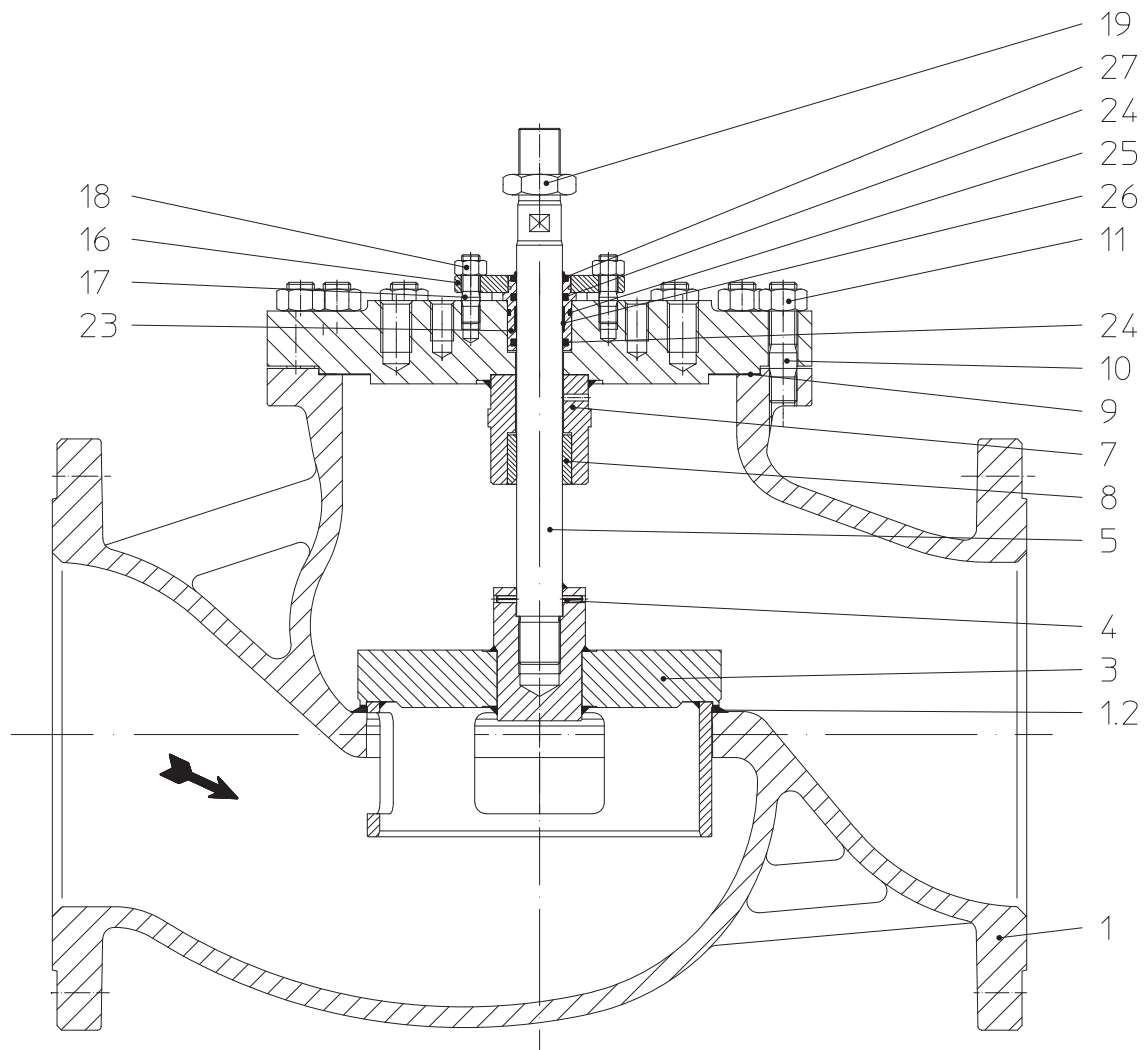


Bild 1: BR 425

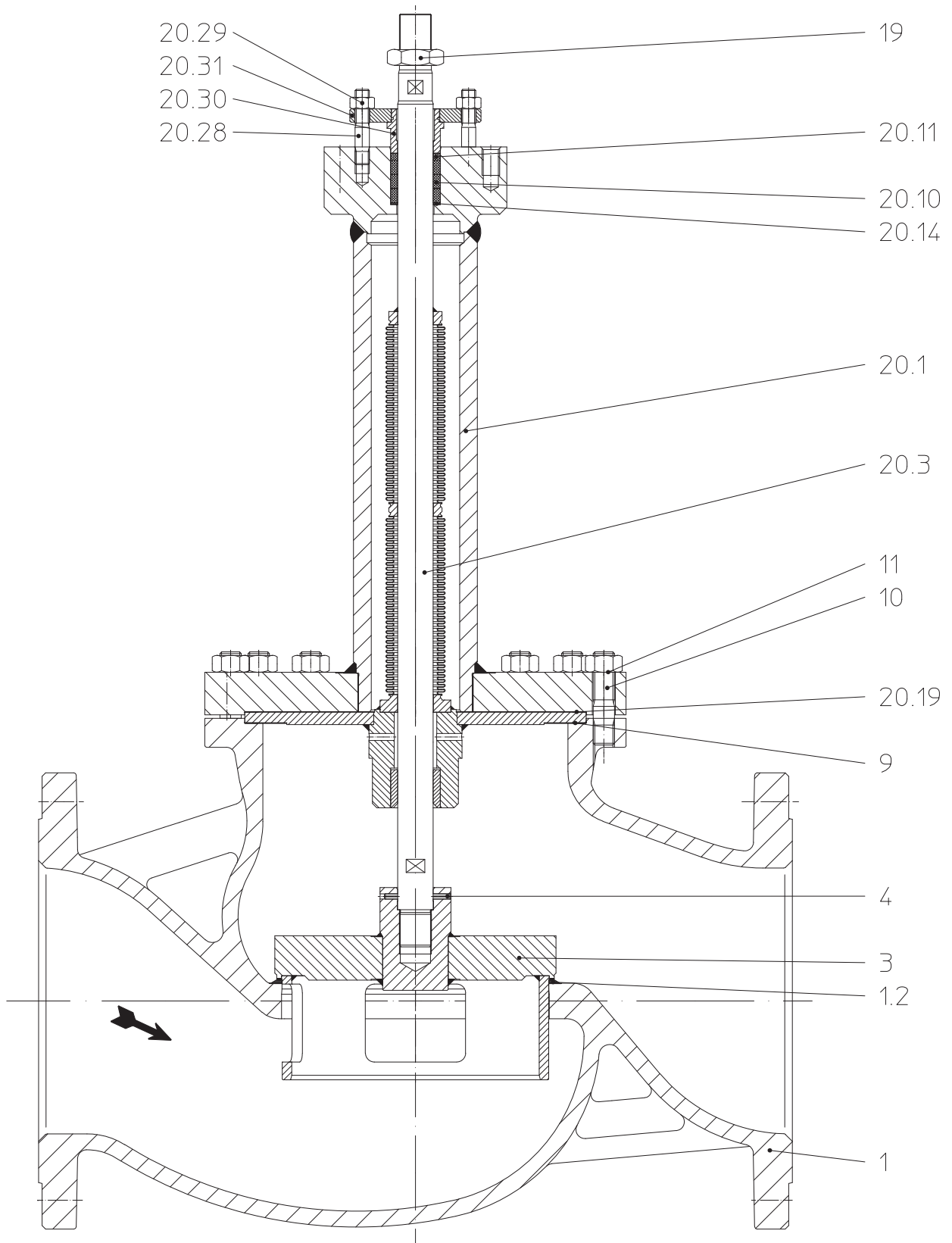
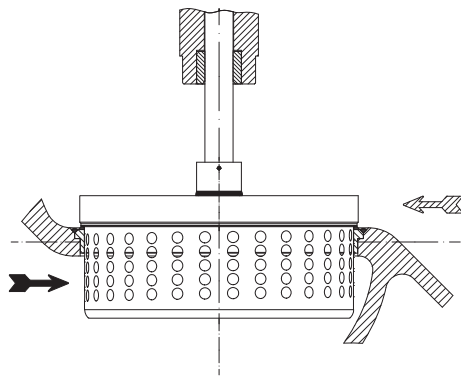


Bild 2: BR 426

4.3.1 Kegelausführungen



(Druckentlastungskegel
 siehe Bild 12)

Bild 3: Ausführung mit Lochkegel

4.4 Technische Daten

wie z.B.

- Hauptabmessungen,
- Druck-Temperatur-Zuordnungen, usw. sind dem Katalogblatt zu entnehmen.

4.5 Kennzeichnung

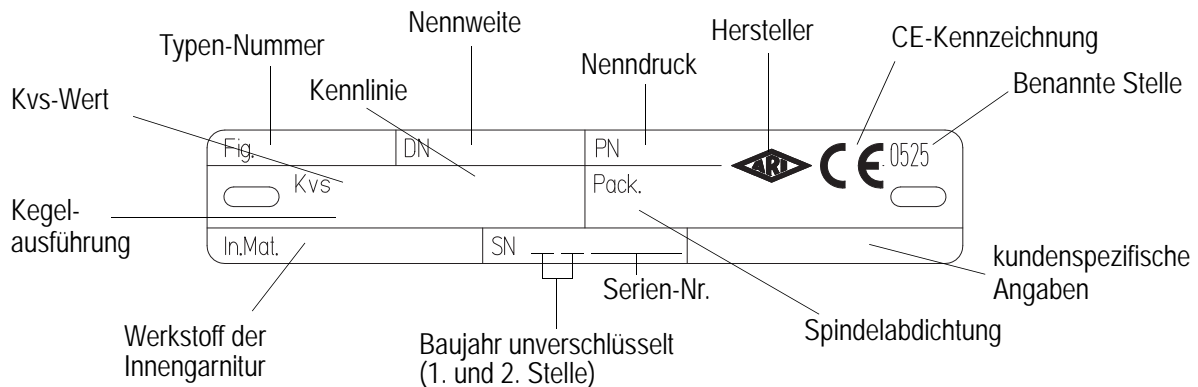


Bild 4

Anschrift des Herstellers: siehe Punkt 11.0 Garantie / Gewährleistung

5.0 Montage

5.1 Allgemeine Montageangaben

Neben den allgemeingültigen Montagerichtlinien sind folgende Punkte zu beachten:



ACHTUNG !

- Flanschabdeckungen, falls vorhanden, entfernen.
- Der Innenraum von Armatur und Rohrleitung muss frei von Fremdpartikeln sein.
- Einbaulage in Bezug auf Durchströmung beachten, siehe Kennzeichnung auf der Armatur.
- Dampfleitungssysteme sind so auszulegen, dass Wasseransammlungen vermieden werden.
- Die Rohrleitungen so verlegen, dass schädliche Schub-, Biege- und Torsionskräfte ferngehalten werden.
- Bei Bauarbeiten Armaturen vor Verschmutzung schützen.
- Anschlussflansche müssen übereinstimmen.
- Verbindungsschrauben für Rohrleitungs-Flansche sind vorzugsweise von den Gegenflanschen her zu montieren (6kt-Muttern von der Armaturenseite).
- Armaturaufbauten wie Antriebe, Handräder, Hauben dürfen nicht zur Aufnahme von äußeren Kräften wie z.B. Aufstiegshilfen, Anbindungspunkte für Hebezeuge etc. zweckentfremdet werden.
- Für Montagearbeiten müssen geeignete Transport- und Hebemittel verwendet werden.
Gewichte siehe Katalogblatt.
- Spindelgewinde und Spindelschaft müssen farbfrei bleiben.
- Dichtungen zwischen den Flanschen zentrieren.
- Vor der Armatur Schmutzfänger / Filter vorsehen.

- Für die Positionierung und Einbau der Produkte sind Planer / Baufirmen bzw. Betreiber verantwortlich.
- Die Armaturen sind ausgelegt für den Einsatz in witterungsgeschützten Anlagen.
- Für den Einsatz in freistehenden Bereichen oder bei besonders ungünstigen Umgebungsbedingungen, wie korrosionsfördernden Voraussetzungen (Meerwasser, chemische Dämpfe, etc.) werden spezielle Ausführungen oder Schutzmaßnahmen empfohlen.

5.2 Montageangaben zum Einbauort

Die Einbaustelle soll gut zugänglich sein und genügend Freiraum zur Wartung und zum Abnehmen der Stellantriebe aufweisen. Vor und hinter dem Stellventil sind Handabsperrentile vorzusehen, die Wartungs- und Reparaturarbeiten am Stellventil ermöglichen, ohne die Anlage zu entleeren. Das Stellventil soll vorzugsweise senkrecht mit obenliegendem Antrieb eingebaut werden. Schräge bis waagerechte Einbaulage ist ohne Abstützung nur bei Antrieben mit geringem Eigengewicht zulässig. Der Antrieb muss jedoch so montiert sein, dass die beiden Distanzsäulen bzw. das Joch in senkrechter Ebene übereinander liegen:

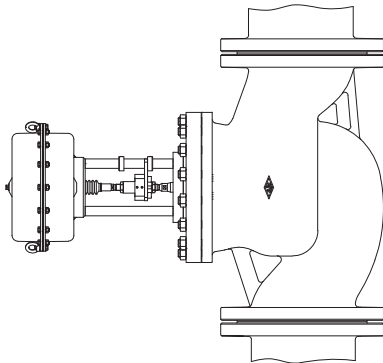


Bild 5: Rohrleitung senkrecht

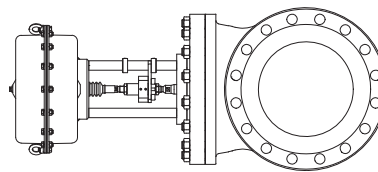


Bild 6: Rohrleitung waagrecht

Zulässige Antriebsgewichte bei waagerechter Einbaulage in Bezug auf die Spindel, ohne bauseitige Abstützung, sind:

65 kg für DN 300-500

Um die Stellantriebe vor zu hoher Wärme zu schützen, sind die Rohrleitungen zu isolieren. Hierbei ist genügend Platz zur Wartung der Spindelabdichtung vorzusehen.

Zur einwandfreien Funktion des Stellventils sollte die Rohrleitung vor dem Stellventil auf einer Länge von min. 2 x DN und hinter dem Stellventil min. 6 x DN gerade ausgeführt sein.

5.3 Montageangaben zum Antriebsaufbau und -abbau

Im Normalfall wird das Stellventil komplett mit aufgebautem Stellantrieb geliefert.

Für bereits im Betrieb befindliche Armaturen, unter Betriebsdruck und Temperatur, ist der Auf- und Abbau von Antrieben nicht zulässig. Bei Umbau oder Wartung ist die Montage der Antriebe gemäß den Betriebsanleitungen für Antriebe vorzunehmen.

Bei Montagearbeiten darf der Kegel nicht unter Anpressdruck auf dem Sitz gedreht werden.



ACHTUNG !

Bei Faltenbalgventilen ist darauf zu achten, dass beim Aufbau, bzw. Abbau des Antriebes die Spindeleinheit nicht verdreht wird, damit der Faltenbalg nicht beschädigt wird.

(An der Schlüssel­fläche der Spindel gegen Verdrehen sichern!)

Bei nachträglichem Aufbau von Stellantrieben müssen die, für die Betätigung maximal zulässigen Stellkräfte beachtet werden:

200kN für DN 300-500

6.0 Inbetriebnahme



ACHTUNG !

- Vor der Inbetriebnahme sind die Angaben zu Werkstoff, Druck, Temperatur und Strömungsrichtung zu überprüfen.
- Grundsätzlich sind die regionalen Sicherheitsanweisungen einzuhalten.
- Rückstände in Rohrleitungen und Armaturen (wie Schmutz, Schweißperlen, usw.) führen zu Undichtigkeiten bzw. Beschädigungen.
- Beim Betrieb mit hohen ($> 50\text{ °C}$) oder tiefen ($< 0\text{ °C}$) Medientemperaturen besteht Verletzungsgefahr bei Berühren der Armatur.
Ggf. Warnhinweise oder Isolierschutz anbringen!

Vor jeder Inbetriebnahme einer Neuanlage bzw. Wiederinbetriebnahme einer Anlage nach Reparaturen oder Umbauten ist sicherzustellen:

- Der ordnungsgemäße Abschluss aller Arbeiten!
- Die richtige Funktionsstellung der Armatur.
- Schutzvorrichtungen sind angebracht.

7.0 Pflege und Wartung

Die Wartung und Wartungsintervalle sind entsprechend den Anforderungen vom Betreiber festzulegen.

7.1 Austausch der Spindel-Abdichtungen

7.1.1 Ausführung mit EPDM-Dichtringen

Spindelabdichtung bestehend aus:

- 1 Abstreifer (Pos. 27)
- 2 Dichtringe (Pos. 24)
- 1 O-Ring (Pos. 25)

Dieses Dichtsystem kann für Wasser und Wasserdampf bis zu einer Betriebstemperatur von maximal 130 °C eingesetzt werden. Die Dichtringe aus Elastomer-Werkstoff sind selbsttätig dichtend und somit wartungsfrei. Bei Undichtigkeiten an der Spindel sind die Dichtringe verschlissen und müssen ausgetauscht werden.

Austausch der EPDM-Dichtringe:



ACHTUNG !

**Vor Demontage der Armatur
Punkt 10.0 und 11.0 beachten.**

- Antrieb abbauen.
(Siehe Betriebsanleitung des Stellantriebs!)
- Bei Austausch der Dichtelemente (Pos. 24, 25) auf richtige Reihenfolge und Einbaulage der Einzelteile achten (siehe Bild 7).

Beschädigte Spindeln müssen ebenfalls ausgetauscht werden (Beschreibung siehe Punkt 7.2), da ein neuer Dichtsatz bei beschädigter Spindel innerhalb kurzer Zeit wieder undicht wird.

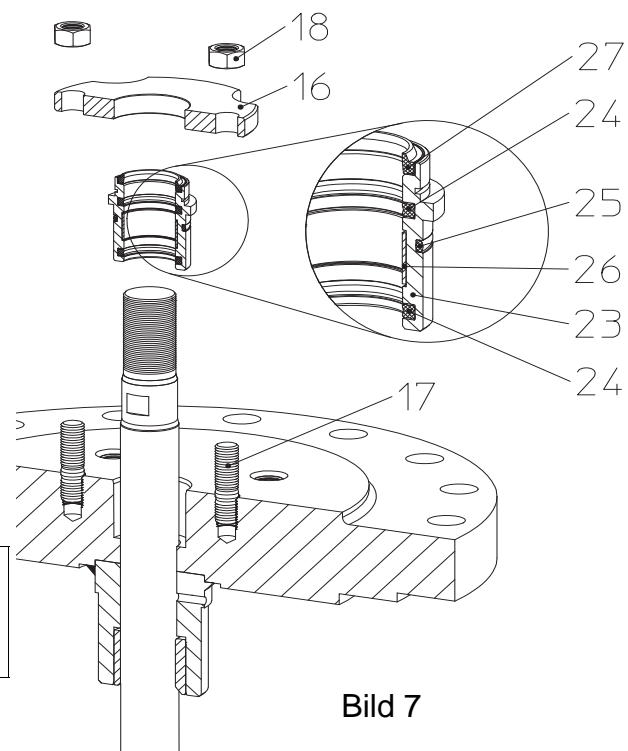


Bild 7

7.1.2 Ausführung mit Stopfbuchspackung

Die Stopfbuchspackung (Pos. 12) ist nicht wartungsfrei.

Bei auftretenden Undichtigkeiten sofort stufenweise die Sechskantmuttern (Pos. 18) bis zur Dichtheit der Packung (Pos. 12) anziehen.

Durch regelmäßige Kontrolle auf Dichtheit wird die Lebensdauer der Stopfbuchspackung (Pos. 12) erhöht.

Ist ein Abdichten durch Nachziehen nicht mehr möglich, muss mit einem neuen Packungsring (Pos. 12) nachgepackt werden.

Nachpacken der Stopfbuchspackung:



ACHTUNG !

Vor Demontage der Armatur Punkt 10.0 und 11.0 beachten.

- Antrieb abbauen. (Siehe Betriebsanleitung des Stellantriebs!)
- Neuen Packungsring (Pos. 12) einlegen, Einbau gemäß Bild 8 - Bild 9.

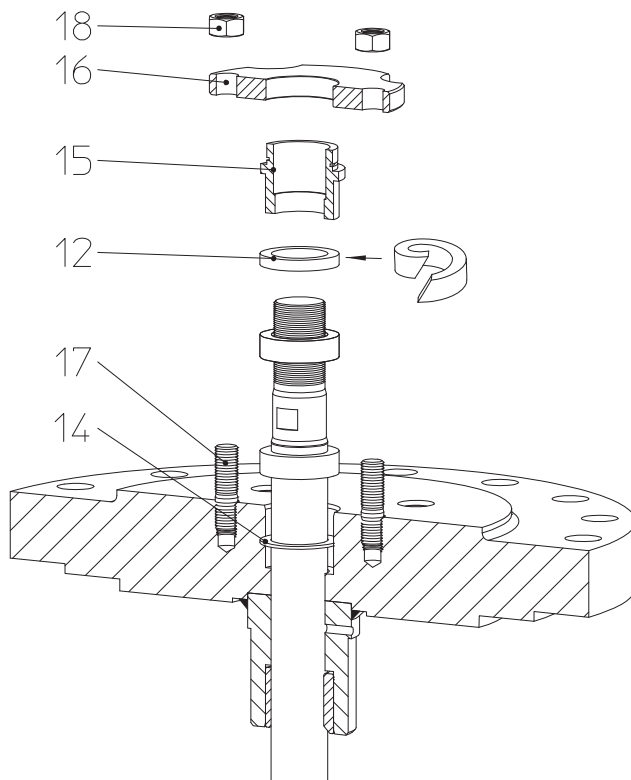


Bild 8

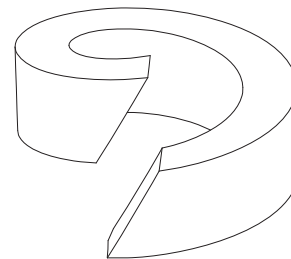


Bild 9: geteilter Packungsring
Wird ein geteilter Packungsring verwendet, ist beim Zuschneiden auf einen schrägen Schnittverlauf gemäß Bild 9 zu achten.

Beschädigte Spindeln müssen ebenfalls ausgetauscht werden (Beschreibung siehe Punkt 7.2), da ein neuer Dichtsatz bei beschädigter Spindel innerhalb kurzer Zeit wieder undicht wird.

7.1.3 Ausführung mit Faltenbalg

Bei Undichtigkeiten an der Spindel liegt ein Defekt des eingebauten Faltenbalges (Pos. 20.3) vor. Zunächst kann durch leichtes Anziehen der Verschraubung (Pos. 20.29) eine ausreichende Dichtheit erzielt werden.

Bei einem Austausch können Spindel und Faltenbalg (Pos. 20.3) nur gemeinsam ausgetauscht werden.

Austausch der Faltenbalgeinheit:



ACHTUNG !

Vor Demontage der Armatur Punkt 10.0 und 11.0 beachten.

- Antrieb abbauen.
(Siehe Betriebsanleitung des Stellantriebs!).
- Muttern (Pos. 11) lösen.
- Faltenbalgaufsatz (Pos. 20) abnehmen.
- Muttern (Pos. 20.29) um ca. 2-3 Umdrehungen lösen.
- Spindel-/Faltenbalgeinheit (Pos. 20.3) aus dem Faltenbalggehäuse (Pos. 20.1) herausnehmen.
- Stift (Pos. 4) mit einem Dorn heraufstreifen.
- Kegel (Pos. 3) abschrauben.
- Neue Teile verschrauben, bohren und verstimfen.
- Flachdichtungen (Pos. 20.19 und 9) erneuern.
- Zusammenbau in umgekehrter Reihenfolge.
- Mit Muttern (Pos. 11) befestigen und kreuzweise anziehen. (Anzugsdrehmomente siehe Punkt 7.3.1)
- Muttern (Pos. 20.29) stufenweise und gleichmäßig bis zur Dichtheit der Stopfbuchspackung (Pos. 20.10) anziehen.

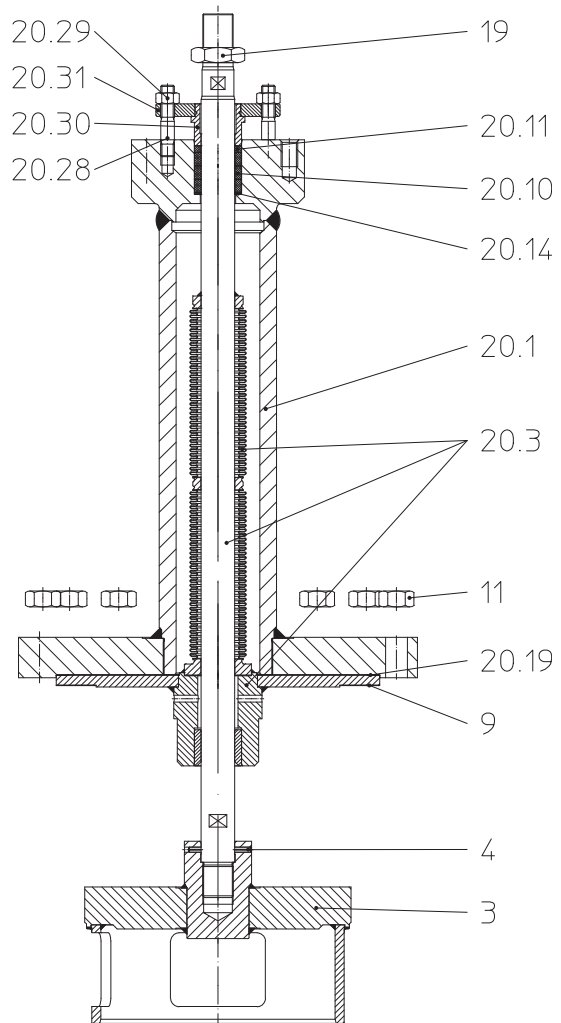


Bild 10: BR426

7.2 Austausch der Innengarnitur

7.2.1 Austausch von Kegel und Spindel



ACHTUNG !

Vor Demontage der Armatur Punkt 10.0 und 11.0 beachten.

- Antrieb abbauen. (Siehe Betriebsanleitung des Stellantriebs!)

BR425:

- Muttern (Pos. 11) lösen.
- Stopfbuchsgehäuse (Pos. 7) abnehmen.
- Muttern (Pos. 18) um ca. 2-3 Umdrehungen lösen.
- Kegel (Pos. 3) mit Spindel (Pos. 5) herausziehen.
- Stift (Pos. 4) mit einem Dorn herausschlagen.
- Kegel (Pos. 3) abschrauben.

Hinweis:

Bei einigen Ausführungen ist die Spindel mit einem Schweißpunkt gesichert, der mittels eines Hand-Schleifgerätes entfernt werden muss.

- Neue Teile verschrauben, bohren und verstemmen.
- Flachdichtung (Pos. 9) erneuern.
- Zusammenbau in umgekehrter Reihenfolge.
- Mit Muttern (Pos. 11) befestigen und kreuzweise anziehen.
(Anzugsdrehmomente siehe Punkt 7.3.1)

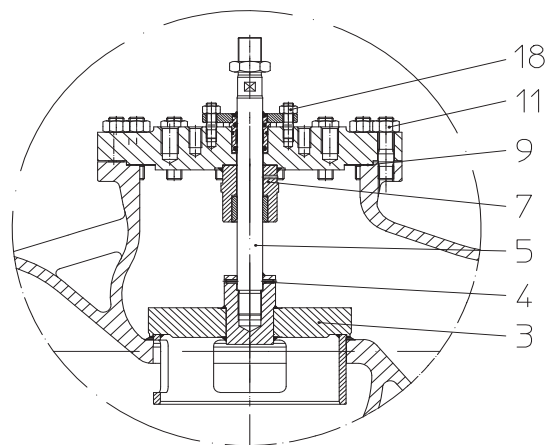


Bild 11

BR426:

Der Austausch von Kegel und Spindel bei Armaturen mit Faltenbalg (BR426) ist unter Punkt 7.1.3 beschrieben.

7.2.2 Dichtungsaustausch beim Druckentlastungskegel



ACHTUNG !

Vor Demontage der Armatur Punkt 10.0 und 11.0 beachten.

- Antrieb abbauen. (Siehe Betriebsanleitung des Stellantriebs!)
- Kegel ausbauen wie unter Punkt 7.2.1 beschrieben.
- Verschlissene Kolbendichtung (Pos. 30) mit geeignetem Werkzeug (z.B. Schraubendreher) aus der Nut im Kegel heraushebeln.
- Neue Kolbendichtung (Pos. 30) einsetzen, dabei auf richtige Einbaulage achten (siehe Bild 12).
- Führungsband (Pos. 29) austauschen.
- Lauffläche der Führungsbuchse (Pos. 28) säubern; ggf. mit feinem Schleifmittel glätten.
- 2 Flachdichtungen (Pos. 9) erneuern.
- Zusammenbau in umgekehrter Reihenfolge.
- Mit Muttern (Pos. 11) befestigen und kreuzweise anziehen.
(Anzugsdrehmomente siehe Punkt 7.3.1)

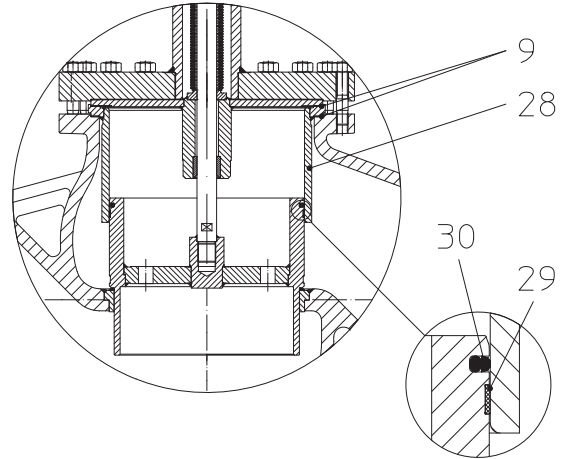


Bild 12: Druckentlastungskegel

7.2.3 Austausch des Sitzringes

Der Sitzring ist nur bei Gehäusen aus Grauguss eingeschraubt.



ACHTUNG !

Vor Demontage der Armatur Punkt 10.0 und 11.0 beachten.

- Antrieb abbauen. (Siehe Betriebsanleitung des Stellantriebs!)
- Muttern (Pos. 11) lösen.
- Ventil-Oberteil abnehmen.
- Sitzring (Pos. 2) mit Spezialschlüssel (kann vom Hersteller bezogen werden) herauserschrauben.
- Gewinde und Dichtkonus im Gehäuse (Pos. 1) säubern und mit geeignetem Schmiermittel bestreichen.
- Sitzring (Pos. 2) austauschen bzw. nacharbeiten.
- Sitzring (Pos. 2) einschrauben. (Anzugsdrehmomente siehe Punkt 7.3.2.)
- Flachdichtung (Pos. 9) erneuern.
- Ventil-Oberteil aufsetzen.
- Mit Muttern (Pos. 11) befestigen und kreuzweise anziehen.
(Anzugsdrehmomente siehe Punkt 7.3.1.)

7.3 Anzugsdrehmomente

7.3.1 Anzugsdrehmomente der Sechskantmuttern

M 24 = 340 - 410 Nm

M 27 = 340 - 410 Nm

7.3.2 Anzugsdrehmomente der Sitzringe

DN 300 = 3850 Nm

! Antriebsaufbau siehe Betriebsanleitung für betreffenden Antrieb !

8.0 Ursache und Abhilfe bei Betriebsstörungen

Bei Störungen der Funktion bzw. des Betriebsverhaltens ist zu prüfen, ob die Montage- und Einstellarbeiten gemäß dieser Betriebsanleitung durchgeführt und abgeschlossen wurden.




ACHTUNG !

- Bei der Fehlersuche sind die Sicherheitsvorschriften zu befolgen.

Bei Störungen die anhand der nachfolgenden Tabelle siehe Pkt. „9.0 Fehlersuchplan“ nicht behoben werden können, ist der Lieferant oder Hersteller zu befragen.

9.0 Fehlersuchplan

 **ACHTUNG !**
- vor Montage- und Reparaturarbeiten Punkte 10.0 und 11.0 beachten !
- vor Wiederinbetriebnahme Punkt 6.0 beachten

Störung	Mögliche Ursachen	Abhilfe
Kein Durchfluss	Armatur geschlossen	Armatur öffnen (mittels Antrieb)
	Flanschabdeckungen wurden nicht entfernt	Flanschabdeckungen entfernen
Geringer Durchfluss	Armatur nicht ausreichend geöffnet	Armatur öffnen (mittels Antrieb)
	verunreinigter Schmutzfänger	Sieb reinigen / austauschen
	Verstopfung im Rohrleitungssystem	Rohrleitungssystem überprüfen
	Ventil bzw. Kvs-Wert falsch gewählt	Ventil mit größerem Kvs-Wert einsetzen
Ventilspindel bewegt sich nur ruckweise	Zu fest angezogene Stopfbuchsabdichtung (bei Ventilen mit Graphit-Packung)	geringes Lösen der Stopfbuchsbrille durch die Sechskantmutter (Pos. 18 bzw. 20.29); Dichtheit muss gewährleistet bleiben.
	Ventilkegel hat aufgrund von Fest-Schmutzpartikeln leicht gefressen	Innenteile säubern, beschädigte Stellen glätten
Ventilspindel bzw. Kegel sitzt fest	Sitz und Kegel sind stark mit Schmutz verklebt, insbesondere bei Schlitz- und Lochkegeln	Sitz und Kegel mit geeignetem Lösungsmittel reinigen
	Ventilkegel hat aufgrund von Ablagerungen oder Feststoffen im Medium, im Sitz oder in der Führung gefressen.	Sitz und Kegel austauschen; ggf. Ersatzteile aus anderen Werkstoffen vorsehen; siehe Punkt 7.2.
An der Spindel undicht	Dichtringe defekt bei Ventil mit EPDM-Abdichtung	Austausch der Dichtringe; siehe Punkt 7.1.1
	Bei Ausführung mit Stopfbuchspackung ist die Stopfbuchsbrillenspannung zu gering	Stopfbuchsbrille mit Mutter (Pos. 18, 20.9) nachziehen; ggf. nachpacken; siehe Punkt 7.1.2
	Faltenbalg defekt bei Ventil in Faltenbalgausführung	Austausch der Faltenbalgeinheit (Pos. 20.3); siehe Punkt 7.1.3
Bei geschlossenem Ventil ist die Leckrate zu hoch	Dichtflächen am Kegel ausgewaschen oder verschlissen	Kegel austauschen siehe Punkt 7.2
	Dichtkante am Sitz beschädigt oder verschlissen	Sitz schleifen bzw. Sitz austauschen; siehe Punkt 7.2, evtl. Schmutzfänger montieren
	Kolbendichtring bei druckentlastetem Ventil verschlissen	Dichtring austauschen; siehe Punkt 7.2.2
	Verschmutzung von Sitz und/oder Kegel	Ventil-Innenteile säubern; evtl. Schmutzfänger montieren.
	Pneum. Antrieb nicht vollständig entlüftet. Federkraft wird nicht voll wirksam.	Luftkammer des Antriebs ganz entlüften.
	Antrieb zu schwach	stärkeren Antrieb einsetzen, Betriebsdaten überprüfen

10.0 Demontage der Armatur bzw. des Oberteiles



ACHTUNG !

Insbesondere sind folgende Punkte zu beachten:

- *Druckloses Rohrleitungssystem.*
- *Abgekühltes Medium.*
- *Entleerte Anlage.*
- *Bei ätzenden, brennbaren, aggressiven oder toxischen Medien Rohrleitungssystem belüften.*

11.0 Garantie / Gewährleistung

Umfang und Zeitraum der Gewährleistung ist in der zum Zeitpunkt der Lieferung gültigen Ausgabe der "Allgemeinen Geschäftsbedingungen der Albert Richter GmbH & Co. KG" oder abweichend davon im Kaufvertrag selbst angegeben.

Wir leisten Gewähr für eine dem jeweiligen Stand der Technik und dem bestätigten Verwendungszweck entsprechenden Fehlerfreiheit.

Für Schäden, die durch unsachgemäße Behandlung oder Nichtbeachtung der Betriebs- und Montageanleitung, des Katalogblattes und der einschlägigen Regelwerken entstehen, können keine Gewährleistungsansprüche geltend gemacht werden.

Schäden die während des Betriebes, durch vom Datenblatt oder anderen Vereinbarungen abweichenden Einsatzbedingungen entstehen, unterliegen ebenso nicht der Gewährleistung.

Berechtigte Beanstandungen werden durch Nacharbeit von uns oder durch von uns beauftragte Fachbetriebe beseitigt.

Über die Gewährleistung hinausgehende Ansprüche sind ausgeschlossen. Anspruch auf Ersatzlieferung besteht nicht.

Wartungsarbeiten, Einbau von Fremdteilen, Änderung der Konstruktion, sowie natürlicher Verschleiß sind von der Gewährleistung ausgeschlossen.

Etwaige Transportschäden sind nicht uns, sondern *unverzüglich* Ihrer zuständigen Güterabfertigung, der Bahn oder dem Spediteur zu melden, da sonst Ersatzansprüche an diese Unternehmen verloren gehen.



Technik mit Zukunft.

DEUTSCHE QUALITÄTSARMATUREN

ARI-Armaturen Albert Richter GmbH & Co. KG, D-33750 Schloß Holte-Stukenbrock
Telefon +49 (0)5207 / 994-0 Telefax +49 (0)5207 / 994-297 oder 298
Internet: <http://www.ari-armaturen.com> E-mail: info.vertrieb@ari-armaturen.com