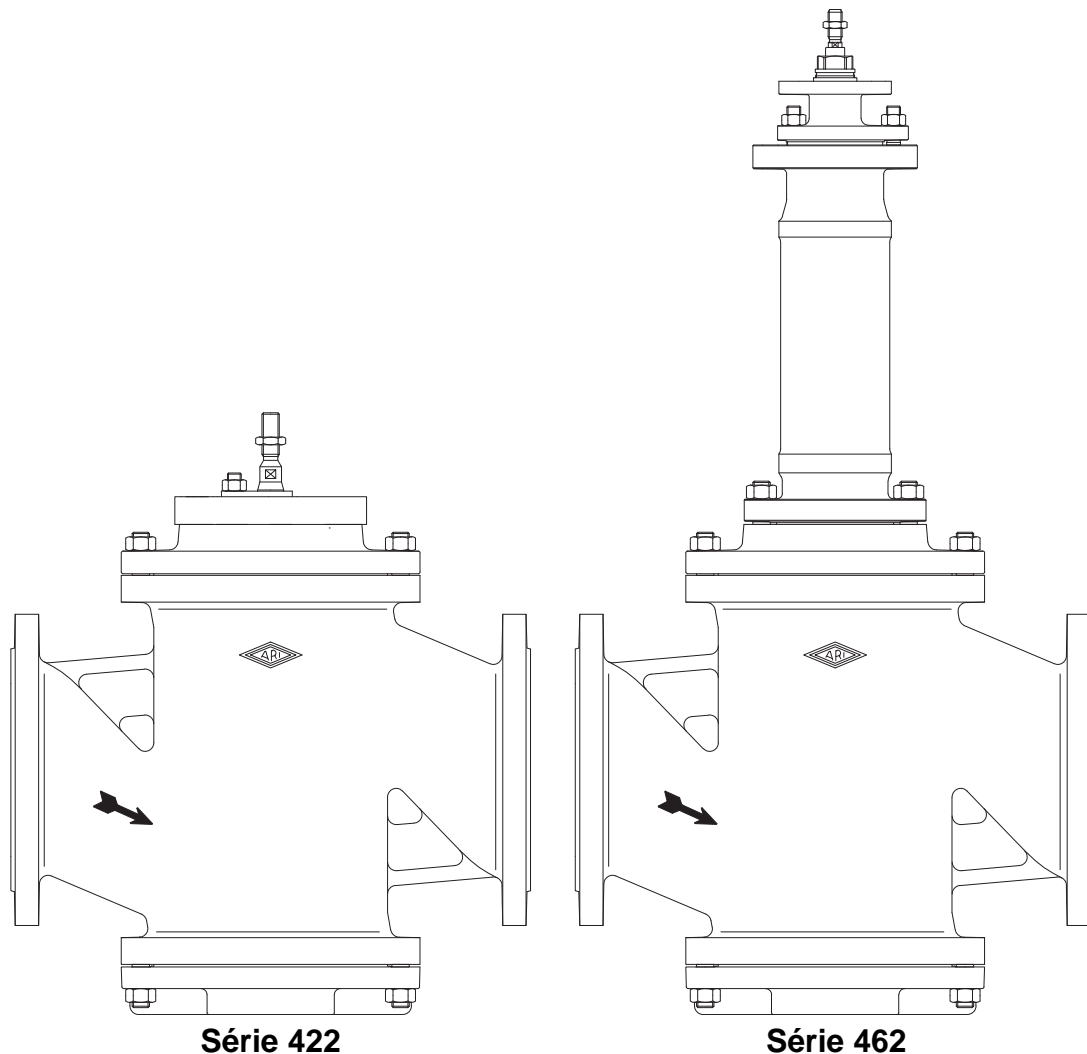


# Instructions de montage et de service

## Vannes de régulation à passage droit - STEVI<sup>®</sup> 422 / 462



Série 422

Série 462

### Table des matières

<b>1.0 Généralités concernant les instructions de service</b> .....	<b>3-2</b>	<b>6.0 Mise en service</b> .....	<b>3-8</b>
<b>2.0 Signalisation des dangers</b> .....	<b>3-2</b>	<b>7.0 Entretien et maintenance</b> .....	<b>3-9</b>
2.1 Signification des symboles .....	3-2	7.1 Remplacement des garnitures d'étanchéité de tige .....	3-9
2.2 Significations des termes et définition importants pour la sécurité .....	3-2	7.1.1 Modèle avec garniture presse-étoupe .....	3-9
<b>3.0 Stockage et transport</b> .....	<b>3-2</b>	7.1.2 Modèle avec soufflet .....	3-10
<b>4.0 Description</b> .....	<b>3-3</b>	7.2 Remplacement de la garniture intérieure .....	3-11
4.1 Domaine d'utilisation .....	3-3	7.2.1 Remplacement du clapet et de la tige .....	3-11
4.2 Mode de fonctionnement.....	3-3	7.2.2 Clapet d'équilibrage, remplacement de la garniture d'étanchéité .....	3-11
4.3 Illustration.....	3-4	7.2.3 Remplacement du siège .....	3-12
4.3.1 Versions de clapet .....	3-4	7.3 Couples de serrage .....	3-12
4.4 Données techniques .....	3-5	7.3.1 Couples de serrage des écrous hexagonaux .....	3-12
4.5 Marque distinctive .....	3-5	7.3.2 Couples de serrage des bagues de siège .....	3-12
<b>5.0 Montage</b> .....	<b>3-6</b>	<b>8.0 Causes des pannes et remèdes</b> .....	<b>3-12</b>
5.1 Instructions générales de montage .....	3-6	<b>9.0 Table pour la recherche des pannes</b> ...	<b>3-13</b>
5.2 Instructions concernant le lieu d'emplacement.....	3-7	<b>10.0 Démontage du robinet ou bien de la tête de robinet</b> .....	<b>3-14</b>
5.3 Instructions pour le montage et le démontage des actionneurs.....	3-8	<b>11.0 Prestations de garantie</b> .....	<b>3-14</b>

### 1.0 Généralités concernant les instructions de service

Les prescriptions de ces instructions de service permettent de monter et de faire fonctionner en toute sécurité l'appareil. En cas de difficultés que ces instructions de service ne permettraient pas de résoudre, demander des informations supplémentaires au fournisseur/fabricant.

Ces prescriptions sont obligatoires pour le transport, le stockage, les travaux de montage, la mise en service, la tenue en service, l'entretien et les travaux de réparation.

Les avertissements et les signalisations doivent être respectés.

- Le maniement ainsi que tous travaux entrepris sur les appareils doivent être effectués voire dirigés et contrôlés par un personnel qualifié.

La détermination des domaines de responsabilité, d'attribution et de contrôle du personnel est à la charge de l'exploitant.

- Les exigences de sécurité locales doivent être observées lors de la mise hors service ainsi que pour tous travaux d'entretien ou de réparation.

Le fabricant se réserve en permanence tous droits de modification ou d'améliorations techniques. Ces instructions de service sont conformes aux exigences des directives de l'UE.

### 2.0 Signalisation des dangers

#### 2.1 Signification des symboles



Avertissement d'un danger général.


#### 2.2 Significations des termes et définitions importantes pour la sécurité

Ces instructions de montage et de service attirent l'attention sur les dangers, risques et les informations importantes pour la sécurité au moyen d'une mise en relief particulière.

Les remarques accompagnées du symbole représenté ci-dessus et de l'expression „**ATTENTION!**“, décrivent les mesures de sécurité à prendre. Leur non respect peut conduire à de graves blessures ou au danger de mort pour l'utilisateur ou une tierce personne voire des dommages matériels sur l'installation ou pour l'environnement. Il faut donc absolument les respecter et vérifier leur application.

Mais il est tout autant indispensable de respecter les autres instructions de transport, de montage, de service et d'entretien qui ne sont pas mises spécialement en évidence ainsi que les spécifications techniques (dans les instructions de service, les documentations sur le produit et sur l'appareil même), afin d'éviter des dysfonctionnements qui peuvent eux-mêmes provoquer directement ou indirectement des dommages corporels ou matériels.

### 3.0 Stockage et transport

	<p><b>ATTENTION !</b></p> <ul style="list-style-type: none"><li>- Protection contre tout danger externe (heurt, coup, vibration).</li><li>- Les éléments à monter sur la robinetterie tels que les actionneurs, volants à main, capots ne doivent pas être utilisés à mauvaise escient, c'est à dire comme support pour grimper, ou comme point d'appui pour engins de levage etc ... et soumis ainsi à des efforts extérieurs.</li><li>- Utiliser des moyens de transport et de levage appropriés. Poids voir fiche de catalogue.</li></ul>
---	--

- De -20°C à +65°C.

- La laque est une couleur de base qui ne protège de la corrosion que lors du transport et du stockage. Ne pas abîmer la couleur.

## 4.0 Description

### 4.1 Domaine d'utilisation

Les vannes de régulation sont adaptées pour „réguler les fluides à l'état liquide, gazeux et de vapeur dans les domaines de la technique des procédés et processus industriels ainsi que dans la construction d'installations technologiques“.



#### **ATTENTION !**

- Les domaines, limites et possibilités d'utilisation sont précisés dans le catalogue.
- Certains fluides exigent ou excluent l'utilisation de matériaux spéciaux.
- La robinetterie est conçue pour des conditions d'utilisation normales. Si les conditions d'utilisation requises dépassent ces exigences, comme par exemple l'utilisation de fluides agressifs ou abrasifs, l'exploitant doit absolument le signaler lors de la commande.
- Les appareils ARI en fonte grise ne sont pas autorisés pour une utilisation sur des installations selon TRD 110.

Les données sont conformes à la directive équipements sous pression 2014/68/UE. Leur respect est soumis à la responsabilité du concepteur de l'installation. Prendre en compte les marquages apposés sur les appareils de l'appareil.

Les matériaux des exécutions standards sont précisés sur la fiche du catalogue.

Pour toute question ou information requise, s'adresser directement au fournisseur ou au fabricant.

### 4.2 Mode de fonctionnement

Les vannes de régulation ARI sont spécialement prévues pour être commandées par actionneur électrique ou pneumatique.

Comme dispositif d'étranglement, trois versions différentes sont possibles selon l'utilisation:

- clapet (soupape) parabolique (exécution standard)
- clapet (soupape) de réglage à cylindre perforé
- clapet d'équilibrage

L'afflux vers les vannes de régulation se fait en principe contre le sens de fermeture.

Lorsque l'on utilise un clapet de réglage à cylindre perforé, l'afflux de gaz et de vapeurs vers la vanne de régulation se fait contre le sens de fermeture, et l'afflux de liquides dans le sens de fermeture. Si une vanne à passage droit avec clapet de réglage à cylindre perforé subissant l'afflux de fluide dans le sens de fermeture doit être commandée par actionneur pneumatique, il faut calculer des forces motrices plus élevées. Cela est nécessaire pour éviter une oscillation près de la position de fermeture.

Si les puissances de commande motrices sont trop faibles, prévoir un dispositif d'équilibrage, en tenant compte des conditions de service.

### 4.3 Illustration

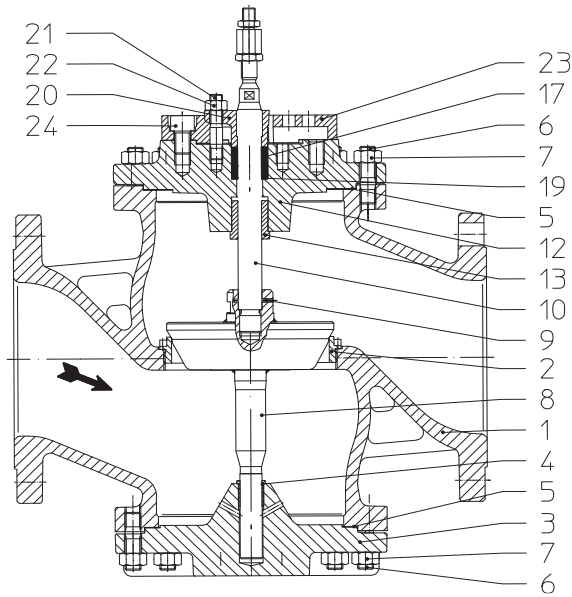


Fig. 1: Série 422

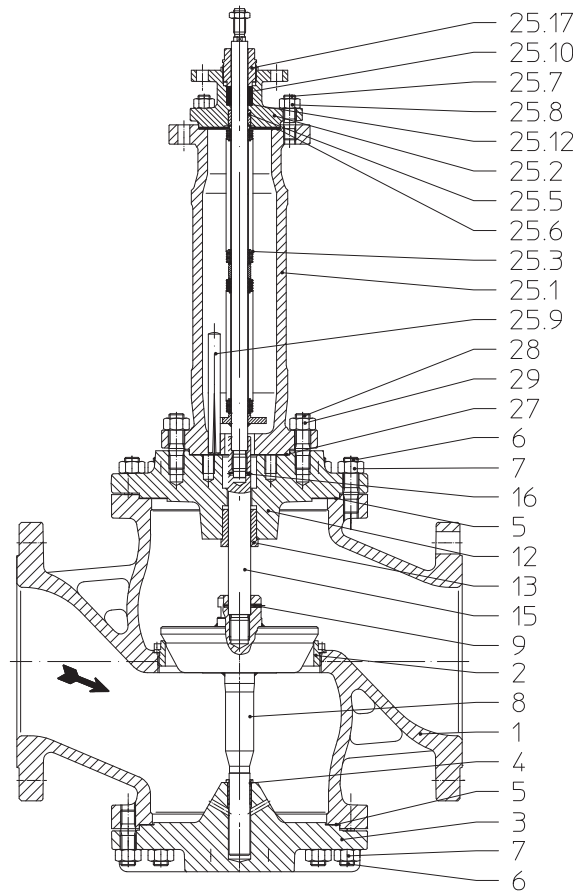


Fig. 2: Série 462

#### 4.3.1 Versions de clapet

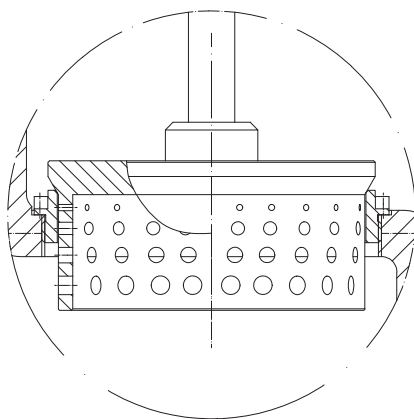


Fig. 3: Clapet perforé

(Capet d'équilibrage  
voir Fig. 11)

#### 4.4 Données techniques

Comme par ex.:

- **Dimensions principales des robinets,**
- **Classification: Pression/température,**

sont précisées sur les fiches techniques du catalogue.

#### 4.5 Marque distinctive

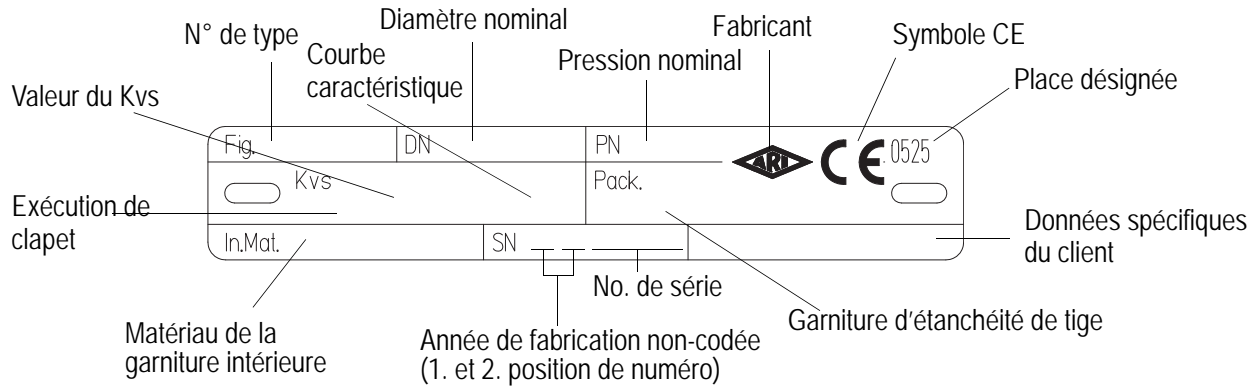


fig. 4

Adresse du fabricant voir point 11.0 Prestations de garantie

## 5.0 Montage

### 5.1 Instructions générales de montage

Outre les directives de montage générales en vigueur, respecter les points suivants:



#### **ATTENTION !**

- *Enlever les recouvrements de bride s'il y en a.*
- *L'intérieur du robinet et de la tuyauterie doit être dénué de particules étrangères.*
- *Veiller à une position de montage correcte par rapport au sens d'écoulement, observer les marquages sur le robinet.*
- *Les tuyauteries vapeur sont à concevoir de manière à éviter la formation de poches d'eau non purgées.*
- *Poser les tuyauteries de façon à éviter toute poussée ou effort de flexion voire de torsion nuisible.*
- *Protéger les robinets des impuretés, surtout lors des travaux de construction.*
- *Les brides de raccordement doivent concorder.*
- *De préférence les vis pour le raccordement des brides sont à monter du côté des contre-brides (les écrous hexagonaux du côté du robinet).*
- *Les éléments à monter sur les robinets tels que les actionneurs, volants à main, capots, ne doivent pas être utilisés à mauvaise escient, c'est à dire comme support pour grimper ou comme point d'appui pour engins de levage etc....et soumis à la contrainte de forces extérieures*  
*Le non-respect de cet avertissement peut entraîner la mort voire de graves blessures ou des dommages matériels conséquents dus à la chute éventuelle de personnes ou d'éléments.*
- *Utiliser des moyens de transport et de levage appropriés pour les travaux de montage.*  
*Poids voir fiche technique du catalogue.*
- *Le corps et le filetage de la tige doivent être exempts de laque.*
- *Centrer les joints d'étanchéité entre les brides.*
- *Prévoir le montage de filtres en amont du robinet.*

- *Seuls les ingénieurs / entreprises de construction voire exploitants sont responsables du positionnement et du montage des produits.*
- *Les vannes sont conçues pour des applications dans des ambiances non agressives.*
- *Pour des utilisations à l'extérieur ou bien dans des ambiances corrosives (eau de mer, vapeurs chimiques, etc.), il est recommandé d'utiliser des fabrications spéciales ou d'appliquer des protections spécifiques.*

## 5.2 Instructions concernant le lieu d'emplacement

Le lieu d'emplacement doit être aisément accessible et présenter l'espace nécessaire pour permettre d'entretenir et d'enlever les actionneurs. Prévoir des robinets à soupape d'arrêt à commande manuelle en amont et en aval de la vanne de régulation afin de rendre possible les travaux de maintenance et de réparation sans devoir purger l'installation. La vanne de régulation doit être montée de préférence à la verticale, l'actionneur placé en haut. Seuls les actionneurs dont le poids propre est faible, peuvent être montés sans support en position oblique ou même horizontale.

L'actionneur doit être monté de manière à ce que les deux colonnes d'écartement (ou le joug) soient superposées au plan vertical.

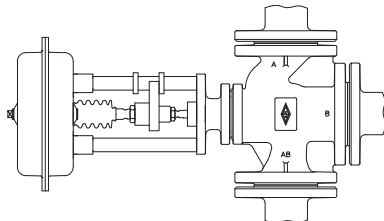


fig. 5: Conduite à la verticale

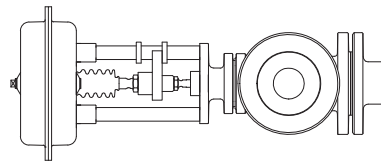


fig. 6: Conduite à l'horizontale

Poids d'actionneurs admissibles lors d'un montage à l'horizontale par rapport à la tige de soupape, sans support externe:

55 kg pour DN 200-250

Isoler les conduites afin de protéger les actionneurs d'une chaleur trop élevée. Prévoir à cet effet la place nécessaire à l'entretien de la garniture d'étanchéité de tige.

Pour que la vanne de régulation fonctionne parfaitement, la conduite doit être rectiligne sur une longueur d'au moins 2 x DN en amont et d'au moins 6 x DN en aval de la soupape.

### 5.3 Instructions pour le montage et le démontage des actionneurs

Normalement, la vanne de régulation est livrée avec actionneur prémonté. Le montage et le démontage d'actionneurs n'est pas autorisé sur les robinets déjà en service, sous pression et température. En cas de modification ou d'entretien, procéder au montage des actionneurs conformément aux instructions de service se rapportant à ces derniers.

Lors des travaux de montage, le clapet ne doit pas être tourné sur le siège par la force de serrage.



#### **ATTENTION !**

*Pour les vannes de régulation à soufflet veiller lors du montage voir du démontage l'actionneur à ce que l'unité-broches ne soit pas tordue afin que le soufflet ne soit pas endommagé.  
(faire en sorte que la surface clé de la tige soit protégée contre toute torsion !)*

En cas de montage postérieur des actionneurs, tenir compte des puissances de réglage maximales admissibles pour la commande de soupapes:

#### **Série 422**

59kN pour DN 200-250

#### **Série 462**

37kN pour DN 200-250

### 6.0 Mise en service



#### **ATTENTION !**

- *Avant la mise en service, comparer les données concernant le matériau, la pression, la température et le sens d'écoulement au tracé général de la tuyauterie.*
- *Observer de manière générale les consignes de sécurité applicables.*
- *La présence de résidus dans les tuyauteries et appareils (impuretés, perles de soudure, etc.) conduit obligatoirement à des fuites.*
- *Lors d'un service à des températures de fluide élevées (> 50 °C) ou basses (< 0 °C), il y a danger de blessure en touchant l'appareil.  
Installer des panneaux de signalisation des dangers ou un dispositif de protection isolant si nécessaire!*

*Avant toute mise en service d'une nouvelle installation ou remise en service d'une installation après réparations ou bien après modifications, s'assurer que:*

- *Tous les travaux de montage aient été correctement terminés!*
- *L'appareil soit en bonne position de fonctionnement.*
- *Les dispositifs de protection aient bien été montés et soient en bon état.*



## 7.0 Entretien et maintenance

L'entretien et les intervalles d'entretien sont à déterminer par l'exploitant selon les conditions de fonctionnement.

### 7.1 Remplacement des garnitures d'étanchéité de tige

#### 7.1.1 Modèle avec garniture presse-étoupe

La garniture presse-étoupe (pos. 17) a besoin d'entretien.

Lors de l'apparition de fuites, serrer immédiatement, progressivement et régulièrement les écrous hexagonaux (pos. 22), jusqu'à ce que la garniture presse-étoupe (pos. 17) soit étanche.

Un contrôle régulier de l'étanchéité prolonge la durée de vie de la garniture presse-étoupe (pos. 17).

S'il n'est plus possible de rendre étanche par serrage, il faut rembourrer avec un nouvel anneau d'étanchéité (pos. 17).

#### Rembourrage de la garniture presse-étoupe:



#### **ATTENTION !**

**Observer les points 10.0 et 11.0 avant de démonter le robinet à soupape.**

- Démontez l'actionneur. (Voir instructions de service de l'actionneur!)
- Placer un nouvel anneau d'étanchéité (pos. 17), position de montage conformément à la Fig. 8.

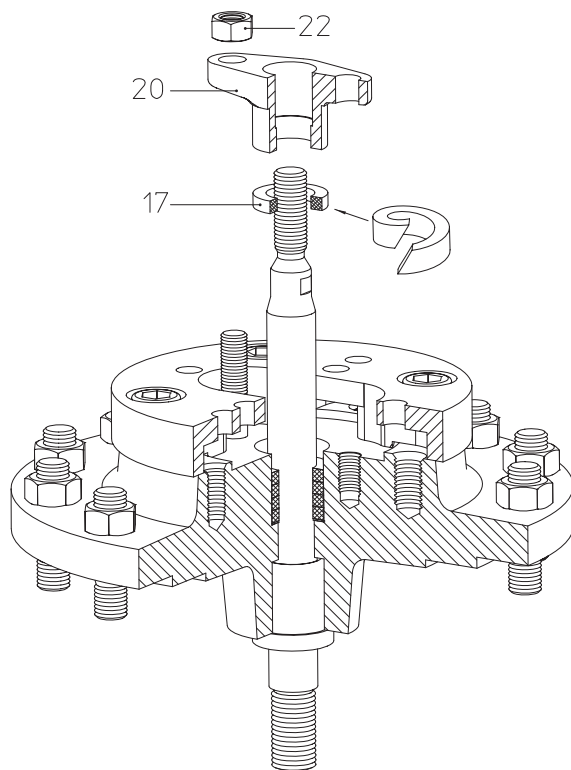


Fig. 7: Garniture presse-étoupe

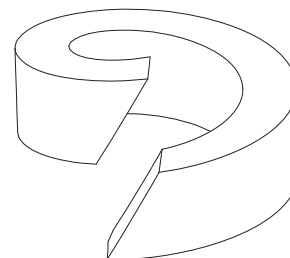


Fig. 8: Anneau d'étanchéité sectionné

Si l'on utilise un anneau d'étanchéité sectionné, veiller à trancher en biais lors de la découpe (voir Fig. 8).

Les tiges endommagées doivent de même être remplacées (voir description au point 7.2.1), car un jeu de garnitures d'étanchéité neuf sur une tige abîmée sera à nouveau rapidement non-étanche.

### 7.1.2 Modèle avec soufflet

Des fuites au niveau de la tige signalent un défaut du soufflet. On peut temporairement obtenir une étanchéité suffisante en resserrant légèrement le boulonnage (pos. 25.16).

#### Remplacement de l'unité soufflet:



#### **ATTENTION !**

**Observer les points 10.0 et 11.0 avant de démonter le robinet à soupape.**

- Démonter l'actionneur.  
(Voir instructions de service de l'actionneur!)
- Dévissant les écrous (pos. 7).
- Retire l'unité soufflet (pos. 25) avec le corps presse-étoupe (pos. 12).
- Desserrer le boulonnage (pos. 25.17) / l'écrou-raccord (pos. 25.16) d'un tour environ.
- Dévisser les écrous (pos. 29).
- Soulever le corps du soufflet (pos. 25.1)
- Extraire la cheville (pos. 16) à l'aide d'un mandrin.
- Dévisser le raccord de tige (pos. 15) avec le clapet (pos. 8)
- Dévisser les écrous (pos. 25.8).
- Retirer le chapeau à traverse (pos. 25.2) / le corps du presse-étoupe (pos. 25.13).
- Retirer l'unité tige/soufflet (pos. 25.3) du corps du soufflet (pos. 25.1).
- Visser et goupiller les nouveaux éléments.
- Renouveler 2 garnitures d'étanchéité (pos. 25.6), une garniture d'étanchéité (pos. 5) et une garniture d'étanchéité (pos. 27).
- Procéder à l'assemblage en sens inverse.



#### **ATTENTION !**

*- Veiller à la bonne position du dispositif anti-torsion lors de la mise en place de la nouvelle unité tige/soufflet. Introduire la goupille cylindrique (pos. 25.9) dans la rainure du dispositif anti-torsion  
Veiller à une course exempte de frictions !*

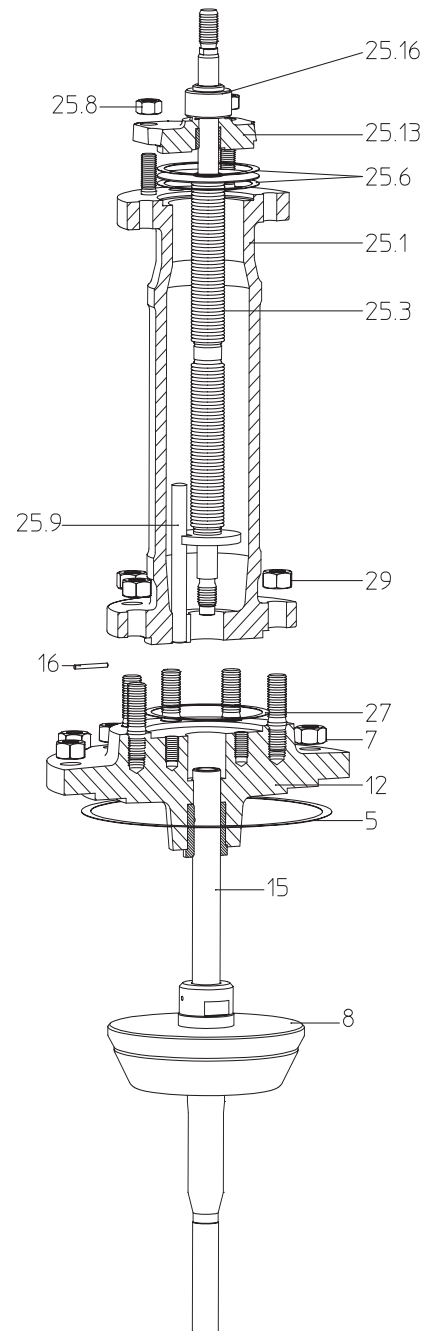


Fig. 9: Série 462

- Fixer avec les écrous (pos. 7, 25.8 et 29) et serrer en croix.  
(couples de serrage voir point 7.3.1)
- Serrer le boulonnage (pos. 25.17) / l'écrou-raccord (pos. 25.16) jusqu'à ce que la garniture presse-étoupe (pos. 25.10) soit étanche.

## 7.2 Remplacement de la garniture intérieure

### 7.2.1 Remplacement du clapet et de la tige

**ATTENTION !**  
Observer les points 10.0 et 11.0 avant de démonter le robinet à soupape.

- Démontez l'actionneur.  
(Voir instructions de service de l'actionneur!)

#### **Série 422**

- Dévisser les écrous (pos. 7).
- Enlever le corps du presse-étoupe (pos. 12).
- Desserrer les écrous (pos. 22) de 2 à 3 tours environ.
- Retirer le clapet (pos. 8) avec la tige (pos. 10).
- Repousser la cheville (pos. 9) à l'aide d'un mandrin.
- Dévisser le clapet (pos. 8).
- Visser et goupiller les nouveaux éléments.
- Renouveler la garniture d'étanchéité (pos. 5)
- Procéder à l'assemblage en sens inverse.
- Fixer avec les écrous (pos. 10) et serrer en croix.  
(couples de serrage voir point 7.3.1)

#### **Série 462**

Le remplacement du clapet et de la tige pour les vannes à soufflet (série 462) est décrit au point 7.3.1.

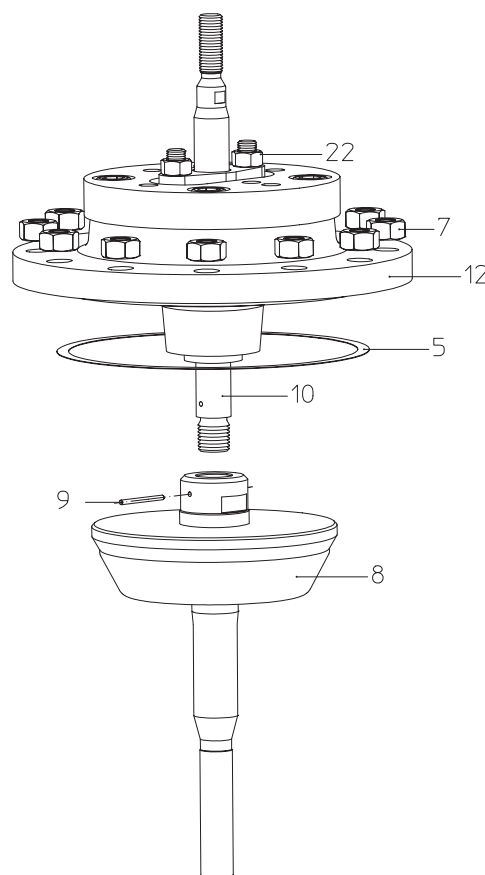


Fig. 10: Série 422

### 7.2.2 Clapet d'équilibrage, remplacement de la garniture d'étanchéité

**ATTENTION !**  
Observer les points 10.0 et 11.0 avant de démonter le robinet à soupape.

- Démontez l'actionneur.  
(Voir instructions de service de l'actionneur!)
- Retirer la tête du robinet et démonter le clapet comme décrit au point 7.1.2.
- Extraire par effet de levier avec un instrument adapté (par ex. tournevis) la garniture de piston usée (pos. 32) de la gorge (rainure) du clapet.
- Mettre une nouvelle garniture de piston (pos. 32) en place en veillant à sa bonne position de montage (voir Fig. 11).
- Remplacer la bande de guidage (Pos. 31).
- Nettoyer la surface de roulement de la douille de guidage (pos. 30); la polir éventuellement avec un abrasif fin.
- Avant de procéder à l'assemblage, penser qu'il faut renouveler 2 garnitures d'étanchéité.
- Procéder à l'assemblage en sens inverse.
- Serrer les écrous hexagonaux des vis du couvercle en croix de manière régulière.

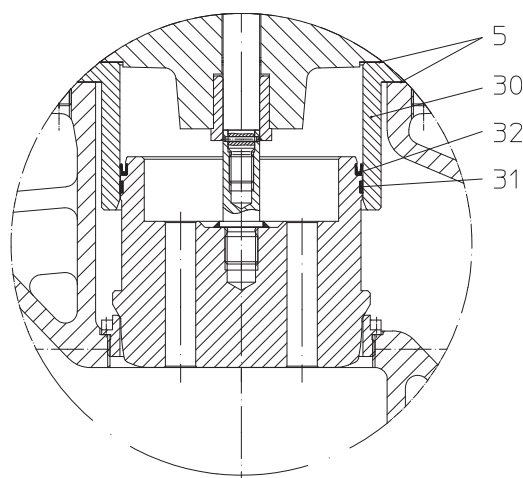


Fig. 11: Clapet d'équilibrage

### 7.2.3 Remplacement du siège



**ATTENTION !**

**Observer les points 10.0 et 11.0 avant de démonter le robinet à soupape.**

- Démonter l'actionneur. (Voir instructions de service de l'actionneur!)
- Dévisser les écrous (pos. 10).
- Retirer la tête de vanne.
- Dévisser la bague de siège (pos. 2) à l'aide d'une clé spéciale (celle-ci peut être fournie par le fabricant).
- Nettoyer la filetage et le cône d'étanchéité dans le corps (pos. 1) et les enduire avec un lubrifiant approprié.
- Remplacer ou retoucher la bague de siège (pos. 2).
- Visser la bague de siège (pos. 2). (Couples de serrage voir point 7.3.2.)
- Renouveler la garniture d'étanchéité (pos. 5)
- Poser la tête de vanne.
- Fixer avec les écrous (pos. 11) et serrer en croix.  
(couples de serrage voir point 7.3.1)

## 7.3 Couples de serrage

### 7.3.1 Couples de serrage des écrous hexagonaux

M 16	=	80 Nm
M 20	=	160 Nm
M 24	=	255 Nm

### 7.3.2 Couples de serrage des bagues de siège

DN 200	=	3300 Nm
DN 250	=	3850 Nm

***! Montage de l'actionneur voir instructions de service de l'actionneur concerné !***

## 8.0 Causes des pannes et remèdes

En cas de perturbations au niveau du fonctionnement ou de la tenue en service, vérifier si les travaux de montage et de réglage ont été accomplis et terminés conformément à ces instructions de service.



**ATTENTION !**

Respecter absolument les consignes de sécurité lors de la recherche de la cause des pannes.

Si le tableau suivant „9.0 Table pour la recherche des pannes“ ne suffisait pas pour remédier aux pannes, contacter le fournisseur / fabricant.

## 9.0 Table pour la recherche des pannes



**ATTENTION !**

**- observer les points 10.0 et 11.0 avant tout travail de montage et de réparation !**

**- observer le point 6.0 avant la remise en service !**

Panne	Causes possibles	Remède
Pas d'écoulement	Robinet fermé	Ouvrir le robinet (à l'aide de l'actionneur)
	Les recouvrements de bride n'ont pas été enlevés	Enlever les recouvrements de bride
Faible écoulement	Le robinet n'est pas suffisamment ouvert	Ouvrir le robinet (à l'aide de l'actionneur)
	Le filtre est sale	Nettoyer le filtre / remplacer uniquement sur système hors pression!
	Obstruction du réseau de conduites	Vérifier le réseau de conduites
	Robinet à soupape ou valeur Kvs mal choisi	Remplacer par un robinet à soupape à valeur Kvs plus élevée
La tige de soupape ne bouge que par à-coups	Garniture presse-étoupe trop serrée (pour les robinets à soupape à garniture en graphite)	Desserrement léger de la bride ou de l'écrou hexagonal (pos. 22) l'étanchéité doit cependant être assurée.
	Le clapet a grippé à cause de particules de saleté solides	Nettoyer les pièces internes, polir les endroits abîmés
La tige et/ou le clapet du robinet à soupape sont coincés	La tige et le clapet sont fortement encrassés, en particulier les clapets à fente ou à cylindre perforé	Nettoyer le siège et le clapet avec un solvant approprié
	En raison de dépôts ou de particules solides présents dans le fluide, le clapet du robinet à soupape a grippé dans le siège ou le guidage	Remplacer le siège et le clapet: prévoir le cas échéant des pièces de rechange dans d'autres matériaux.
Non-étanche au niveau de la tige	Tension de bride trop faible pour la version avec garniture de presse-étoupe	Resserrer la bride ou les écrous (pos. 22); remettre éventuellement du bourrage; voir point 7.1.1
	Soufflet défectueux pour les versions à soufflet	Remplacer l'unité soufflet; voir point 7.1.2
Taux de fuite trop élevé lorsque le robinet à soupape est fermé	Les surfaces d'étanchéité sur le clapet sont érodées ou usées	Remplacer le clapet; voir point 7.2.1
	L'arête d'étanchéité du siège est abîmée ou usée	Remplacer le siège; voir point 7.2.1, monter éventuellement un filtre
	Garniture de piston pour robinet d'équilibrage usée	Remplacer la garniture
	Encrassement du siège et/ou du clapet	Nettoyer les pièces internes du robinet à soupape; monter éventuellement un filtre.
	L'actionneur pneumatique n'est pas complètement aéré. L'effet de ressort n'est pas complètement efficace.	Aérer/ventiler à fond la chambre à air de l'actionneur
	Actionneur trop faible	Utiliser un actionneur plus puissant, contrôler les caractéristiques de fonctionnement

## 10.0 Démontage du robinet ou bien de la tête de robinet



### **ATTENTION !**

Observer tout particulièrement les points ci-dessous:

- Système de conduites hors pression.
- Fluide refroidi.
- Installation purgée.
- Pour les fluides corrosifs, combustibles, agressifs ou toxiques ventiler le système de conduites.

## 11.0 Prestations de garantie

L'étendue et la période de garantie sont indiquées dans l'édition des "Conditions générales de la Société Albert Richter GmbH & Co. KG" en vigueur au moment de la livraison ou - si elles diffèrent - dans le contrat d'achat lui-même.

Nous garantissons une absence de défaut correspondant à l'état actuel de la technique et à l'utilisation prévue et confirmée.

Aucune prétention de garantie ne peut être revendiquée pour tout dommage causé par un maniement incompetent ou le non respect des instructions de montage et de service, des fiches du catalogue et des ouvrages relatifs à la régulation.

De même, les dommages survenant pendant la marche, dans des conditions de service différentes de celles contenues par la fiche technique ou autres conventions, ne sont pas couverts par la garantie.

Nous éliminons les réclamations justifiées en réparant ou en faisant réparer par une entreprise spécialisée.

Toute prétention dépassant la garantie est exclue. Il n'existe aucune prétention à une livraison de rechange.

Les travaux d'entretien, le montage de pièces externes, les modifications de construction ainsi que l'usure naturelle sont exclus de la garantie.

Faites part *directement* et sans délai des dégâts éventuels dus au transport à votre centre de messageries, ferroviaire ou routier, sous peine de perdre les prétentions de remplacement envers ces firmes



## **Technique d'avenir.**

ROBINETS ALLEMANDS DE QUALITÉ

ARI-Armaturen Albert Richter GmbH & Co. KG, D-33750 Schloß Holte-Stukenbrock

Téléphone (+49 5207) 994-0, Télécopieur (+49 5207) 994-158 et 159

Internet: <http://www.ari-armaturen.com>, E-mail: [info.vertrieb@ari-armaturen.com](mailto:info.vertrieb@ari-armaturen.com)