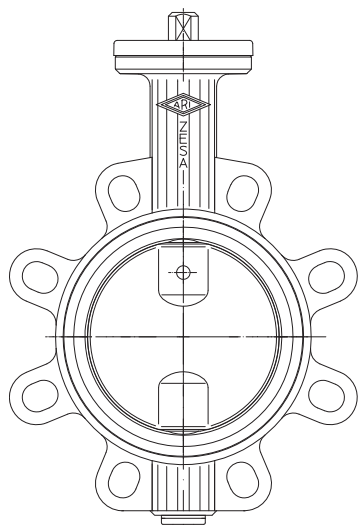
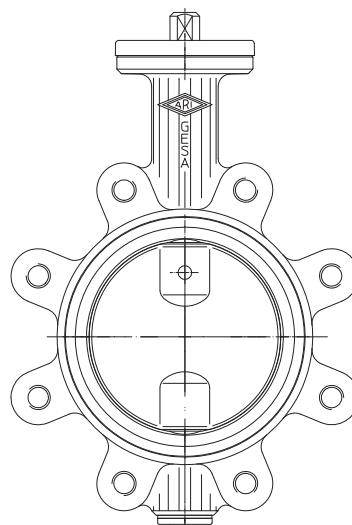


Instructions de montage et de service

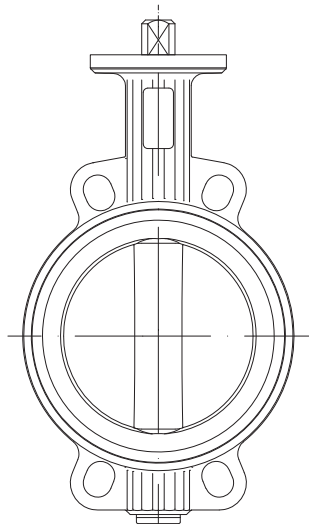
Robinetts à papillon



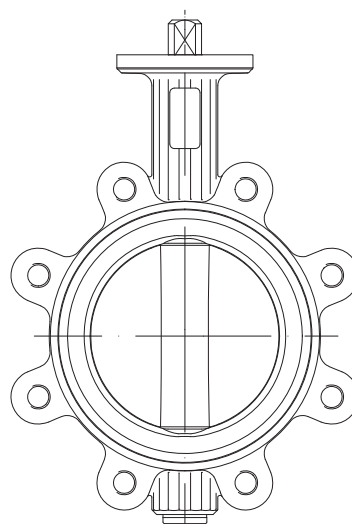
BR 012 - ZESA®



BR 013 - GESA®



BR 014 - ZIVA®-Z



BR 015 - ZIVA®-G

Table des matières

| | | | |
|--|------------|--|-------------|
| 1.0 Généralités concernant les instructions de service | 3-2 | 5.3 Transformation du levier à crans en levier de blocage (ZESA® / GESA®)..... | 3-8 |
| 2.0 Signalisation des dangers | 3-2 | 5.4 Rattrapage du THERmo- Affichage (THEA)..... | 3-9 |
| 2.1 Signification des symboles | 3-2 | 5.5 Modification voire rattrapage du levier (ZIVA®-Z / ZIVA®-G)..... | 3-10 |
| 2.2 Significations des termes et définition importants pour la sécurité..... | 3-2 | 6.0 Mise en service | 3-11 |
| 3.0 Stockage et transport | 3-2 | 7.0 Entretien et maintenance | 3-11 |
| 4.0 Description | 3-3 | 7.1 Remplacement de la garniture de manchette et de joint torique (ZIVA®-Z / ZIVA®-G)..... | 3-12 |
| 4.1 Domaine d'utilisation | 3-3 | 8.0 Causes des pannes et remèdes | 3-13 |
| 4.2 Mode de fonctionnement..... | 3-3 | 9.0 Table pour la recherche des pannes | 3-13 |
| 4.3 Illustration | 3-4 | 10.0 Démontage du robinet ou bien de la tête de robinet | 3-14 |
| 4.4 Données techniques - remarques | 3-6 | 11.0 Prestations de garantie | 3-14 |
| 4.5 Marque distinctive | 3-6 | | |
| 5.0 Montage | 3-7 | | |
| 5.1 Instructions générales de montage | 3-7 | | |
| 5.2 Montage d'éléments fonctionnels supplémentaires..... | 3-8 | | |

1.0 Généralités concernant les instructions de service

Les prescriptions de ces instructions de service permettent de monter et de faire fonctionner en toute sécurité l'appareil. En cas de difficultés que ces instructions de service ne permettraient pas de résoudre, demander des informations supplémentaires au fournisseur/fabricant.

Ces prescriptions sont obligatoires pour le transport, le stockage, les travaux de montage, la mise en service, la tenue en service, l'entretien et les travaux de réparation.

Les avertissements et les signalisations doivent être respectés.

- Le maniement ainsi que tous travaux entrepris sur les appareils doivent être effectués voire dirigés et contrôlés par un personnel qualifié.

La détermination des domaines de responsabilité, d'attribution et de contrôle du personnel est à la charge de l'exploitant.

- Les exigences de sécurité locales doivent être observées lors de la mise hors service ainsi que pour tous travaux d'entretien ou de réparation.

Le fabricant se réserve en permanence tous droits de modification ou d'améliorations techniques.

Ces instructions de service sont conformes aux exigences des directives de l'UE.

2.0 Signalisation des dangers

2.1 Signification des symboles



Avertissement d'un danger général.


2.2 Significations des termes et définitions importantes pour la sécurité

Ces instructions de montage et de service attirent l'attention sur les dangers, risques et les informations importantes pour la sécurité au moyen d'une mise en relief particulière.

Les remarques accompagnées du symbole représenté ci-dessus et de l'expression „**ATTENTION!**“, décrivent les mesures de sécurité à prendre. Leur non respect peut conduire à de graves blessures ou au danger de mort pour l'utilisateur ou une tierce personne voire des dommages matériels sur l'installation ou pour l'environnement. Il faut donc absolument les respecter et vérifier leur application.

Mais il est tout autant indispensable de respecter les autres instructions de transport, de montage, de service et d'entretien qui ne sont pas mises spécialement en évidence ainsi que les spécifications techniques (dans les instructions de service, les documentations sur le produit et sur l'appareil même), afin d'éviter des dysfonctionnements qui peuvent eux-mêmes provoquer directement ou indirectement des dommages corporels ou matériels.

3.0 Stockage et transport

| | |
|---|--|
|  | <p>ATTENTION !</p> <ul style="list-style-type: none">- Protection contre tout danger externe (heurt, coup, vibration).- Les éléments à monter sur les robinets tels que les actionneurs, volants à main, capots ne doivent pas être utilisés à mauvaise escient, c'est à dire comme support pour grimper, ou comme point de rattaché pour engins de levage etc ... et soumis ainsi à la pression de forces extérieures.- Utiliser des moyens de transport et de levage appropriés. Poids voir fiche de catalogue. |
|---|--|

- De -20°C à +65°C.

- La laque est une couleur de base qui ne protège de la corrosion que lors du transport et du stockage. Ne pas abîmer la couleur.

4.0 Description

4.1 Domaine d'utilisation

Les robinets à papillon sont utilisés pour l'arrêt ou le réglage/dérégulation de fluides à l'état liquide ou gazeux.



ATTENTION !

- Les domaines, limites et possibilités d'utilisation sont précisés dans le catalogue.
- Certains fluides exigent ou excluent l'utilisation de matériaux spéciaux.
- La robinetterie est conçue pour des conditions d'utilisation normales. Si les conditions d'utilisation requises dépassent ces exigences, comme par exemple l'utilisation de fluides agressifs ou abrasifs, l'exploitant doit absolument le signaler lors de la commande.
- Les appareils ARI en fonte grise ne sont pas autorisés pour une utilisation sur des installations selon TRD 110.

Les données sont conformes à la directive équipements sous pression 2014/68/UE.

Leur respect est soumis à la responsabilité du concepteur de l'installation.

Prendre en compte les marquages apposés sur les appareils de l'appareil.

Les matériaux des exécutions standards sont précisés sur la fiche du catalogue.

Pour toute question ou information requise, s'adresser directement au fournisseur ou au fabricant.

4.2 Mode de fonctionnement

Le robinet se ferme en tournant l'arbre du robinet à papillon (vers la droite, dans le sens des aiguilles d'une montre).

La plage de pivotement est de 90°.

4.3 Illustration

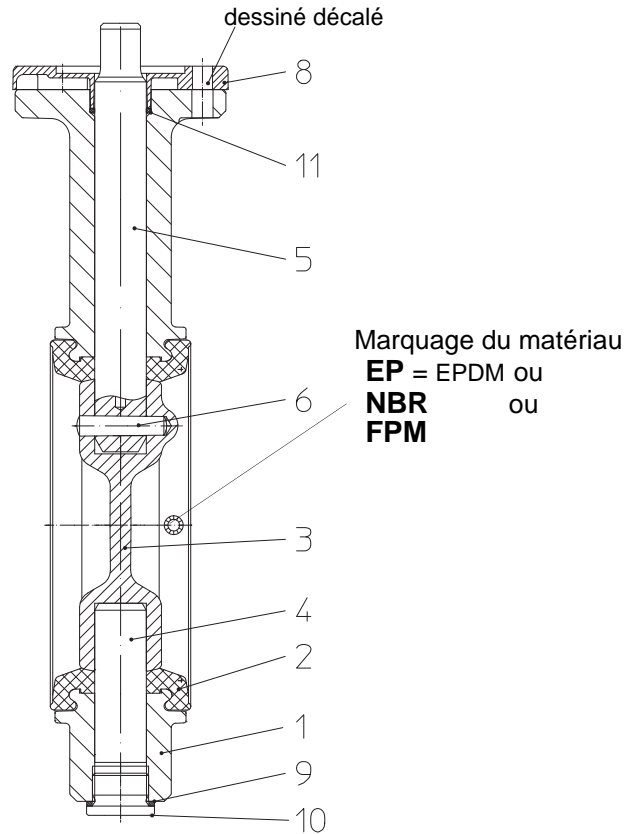


Fig. 1: Robinet à papillon ZESA® / GESA®

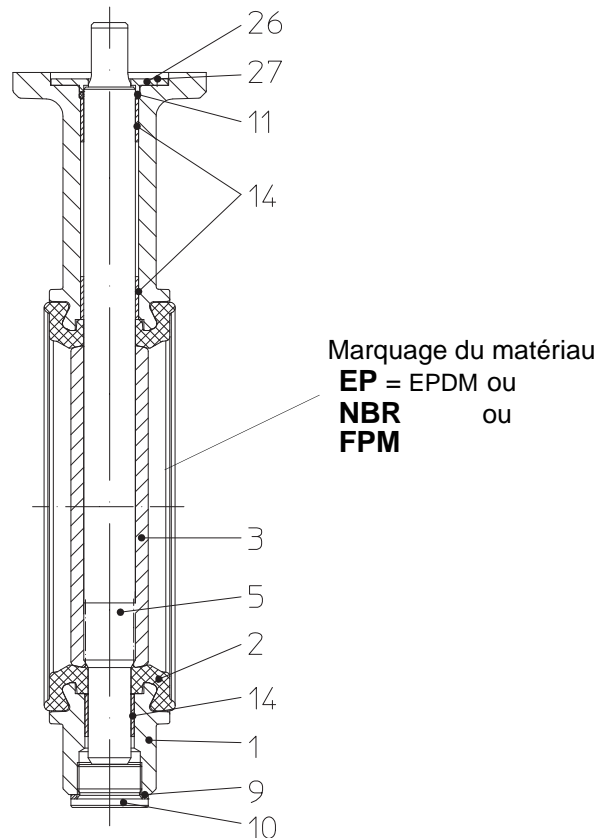


Fig. 2: Robinet à papillon ZIVA®-Z / ZIVA®-G

Matériaux et désignations ainsi que numéros de figure se trouvent sur la fiche technique du catalogue.

Eléments de commande -Variantes

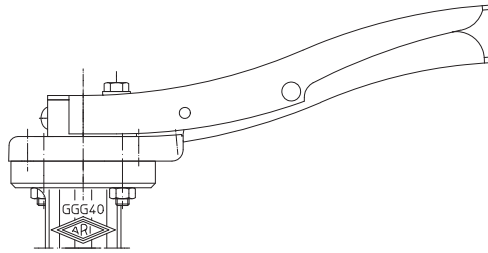


Fig. 3: Levier à crans ZESA® / GESA®

- Afin d'actionner le levier à crans, sortir complètement la barre de manœuvre inférieure.

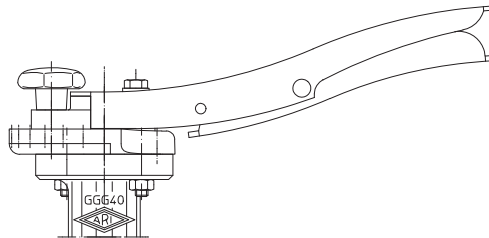


Fig. 4: Levier de blocage ZESA® / GESA®

- Afin d'actionner le levier de blocage, desserrer la vis poignée-étoile et la resserrer après le réglage.

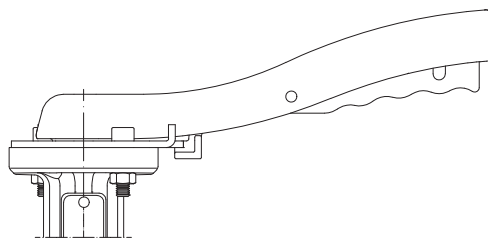


Fig. 5: Levier à crans ZIVA®-Z / ZIVA®-G

- Afin d'actionner le levier à crans, sortir complètement la barre de manœuvre inférieure

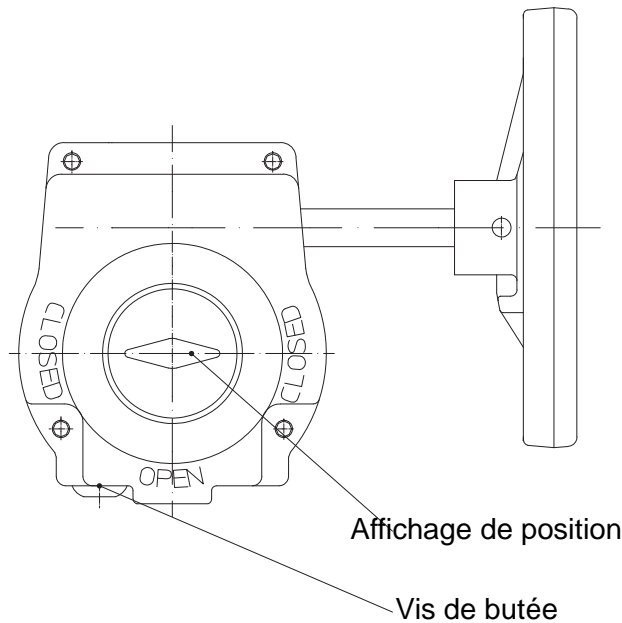


Fig. 6: Engrenage ZESA[®]/GESA[®] et ZIVA[®]-Z/ ZIVA[®]-G

- Engrenage (manoeuvre par volant, fermeture par rotation vers la droite)
La position "fermée" est réglable à $\pm 5^\circ$ grâce à une vis de butée ajustable.
Les vis sont auto-étanchéifiantes et indesserrables
- Pour les actionneurs (électriques, pneumatiques), voir les instructions de service et d'entretien à part.

4.4 Données techniques - remarques


Telles que par exemple

- **Dimensions principales des robinets,**
- **Classification: Pression/température, etc.**

sont précisées sur les fiches techniques du catalogue.

4.5 Marque distinctive

- Inscription de la marque distinctive CE sur le robinet:

 Symbole CE

0525 Place désignée

 Fabricant Adresse du fabricant: voir point 11.0 Prestations de garantie

Typ Type de robinet

Bj. Année de fabrication

Conformément aux directives concernant les appareils de pression (tableau 6, annexe II) les robinets sans fonction de sécurité peuvent porter la marque CE seulement à partir du DN32.

5.0 Montage

5.1 Instructions générales de montage

Outre les directives de montage générales en vigueur, observer les points suivants:



ATTENTION !

- Enlever les recouvrements de bride s'il y en a.
- L'intérieur du robinet et de la tuyauterie doit être dénué de particules étrangères.
- Position de montage arbitraire par rapport au sens d'écoulement.
- Les systèmes de conduction vapeur sont conçus de manière à éviter toute accumulation d'eau.
- Poser les tuyauteries de manière à éviter toute poussée, force latérale ou de torsion.
- Lors des travaux de montage protéger les robinets de l'encrassement.
- Les brides de raccordement doivent concorder.
- Les éléments à monter sur les robinets tels que les actionneurs, volants à main, capots ne doivent pas être utilisés à mauvaise escient, c'est à dire comme support pour monter, ou comme point de rattaché pour engins de levage etc. ... et supporter la pression de forces extérieures.
- Submersion des robinets à papillon non admissible.
- Utiliser des moyens de transport et de levage appropriés.
Poids voir fiche de catalogue.
- Position de montage arbitraire par rapport au sens de l'arbre, cependant pour les DN350 jusqu'à DN600, position de l'arbre à l'horizontale en préférence.
- Des joints d'étanchéité entre les brides ne sont pas nécessaires, ne pas utiliser de joints d'étanchéité souples.
- Les robinets à papillon doivent être montés en position ouverte, veiller cependant à ce que le papillon (disque) ne dépasse pas du robinet.
- Les actionneurs de taille importante doivent être soutenus (support) lorsqu'ils sont montés à l'horizontale.
- Eviter des dommages mécaniques du gommage (caoutchoutage) lors du transport, du stockage et du montage.
- Un échauffement des robinets (même par soudage, polissage, etc.) au-delà de la température de service (cf. fiches techniques) n'est pas admissible.
- Les actionneurs doivent être protégés contre des températures ambiantes trop élevées;
cf. les instructions de service des actionneurs
- Lorsque le robinet est utilisé en tant que clapet d'extrémité de tuyauterie, observer les indications de la norme DIN EN 294, point 5.

- Les ingénieurs, entreprises de construction ou les exploitants sont seuls responsables du positionnement et du montage des robinets.
- Les vannes sont conçues pour des applications dans des ambiances non agressives.
- Pour des utilisations à l'extérieur ou bien dans des ambiances corrosives (eau de mer, vapeurs chimiques, etc.), il est recommandé d'utiliser des fabrications spéciales ou d'appliquer des protections spécifiques.
- **Les vannes ne sont pas autorisés pour les installations souterraine.**

5.2 Montage d'éléments fonctionnels supplémentaires

Les robinets ayant des options supplémentaires (contacteur de fin de course, etc.) doivent être connectés conformément à leur mode de fonctionnement spécifique suivant le plan de l'installation.

5.3 Transformation du levier à crans en levier de blocage (ZESA® / GESA®)

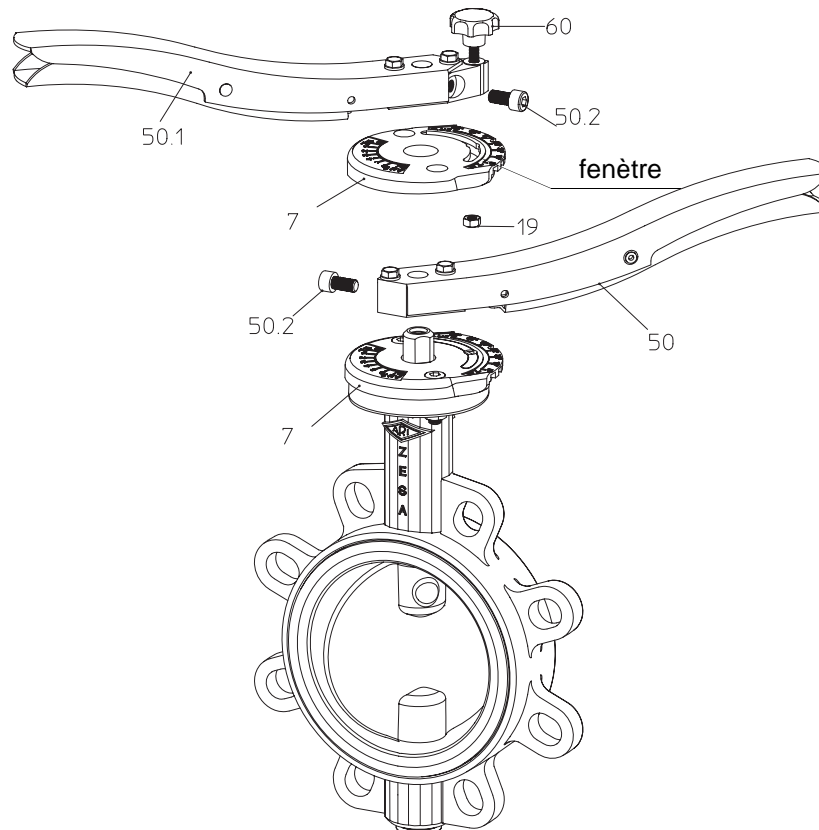


Fig. 7

La transformation peut s'opérer en utilisant le chapeau de levier à crans (pos. 8.1) :

- positionner le levier à crans (pos. 50) sur le 4ème cran d'arrêt.
- desserrer la vis à six pans creux (pos. 50.2 / SW5 ou 6).
- démonter le levier à crans (pos. 50).



ATTENTION !

Le disque (papillon) n'est pas fixé dans sa position !

- Démontez le chapeau de levier à crans (pos. 7) et enlevez la fenêtre à l'aide d'un tournevis.
- Poser le chapeau avec l'écrou encastré (pos.19) et le visser à fond.
- Poser le levier de blocage (pos. 50.1) comme indiqué.
- Serrer la vis à six pans creux (pos. 50.2) à fond.
- Introduire la vis poignée-étoile (pos. 60) au travers de l'alésage dans le nez du levier de blocage (pos. 50.1) puis la visser dans l'écrou hexagonal (pos. 9).

Lorsqu'il est souhaité que le levier de blocage dépasse du même côté que le levier à crans auparavant, il faut alors tourner le chapeau de levier à crans à 180°.

Pour la limitation d'angle, un écrou supplémentaire, pour une vis de blocage, peut être posé dans le chapeau.

5.4 Rattrapage du THErm_o- Affichage (THEA)

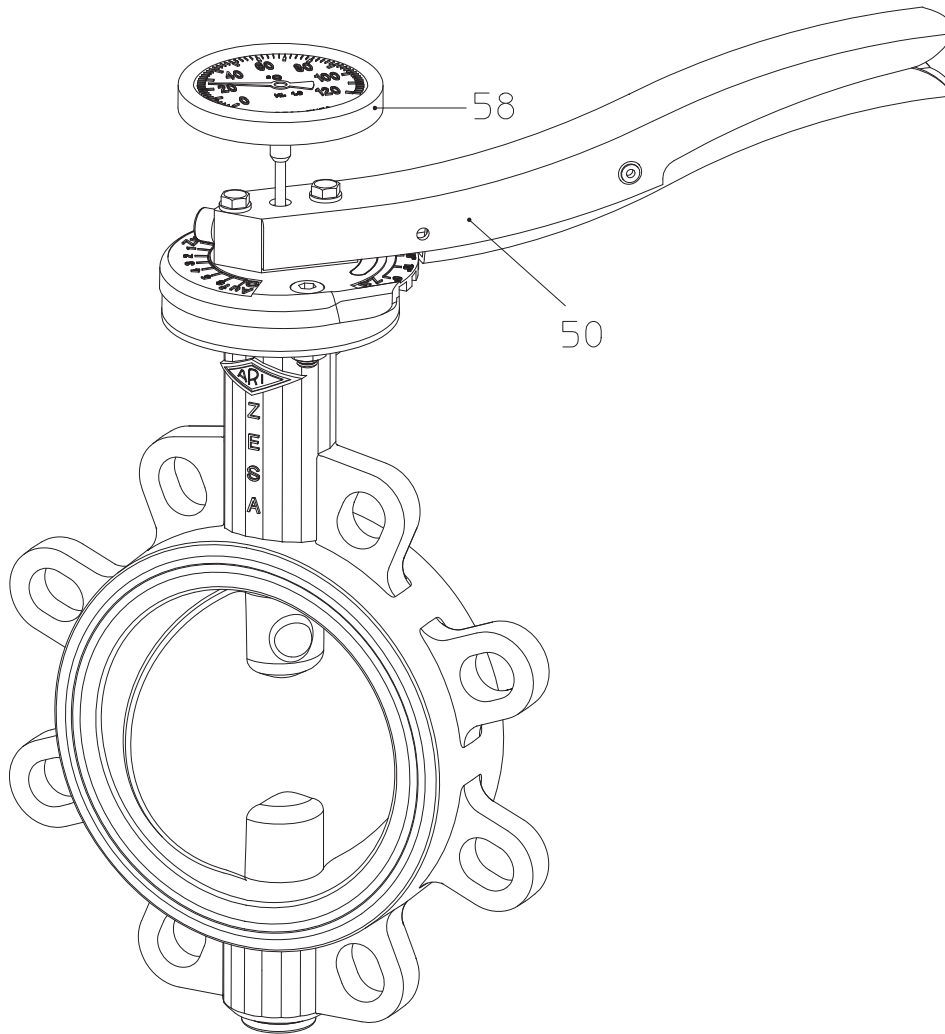


Fig. 8

- Enlever l'autocollant placé sur le trou du levier (pos. 50)
- Introduire le THErmo- Affichage (affichage thermique) (pos. 58) dans le trou jusqu'à la butée.

5.5 Modification voire rattrapage du levier (ZIVA®-Z / ZIVA®-G)

Rattrapage pour vanne papillon à arbre nu:

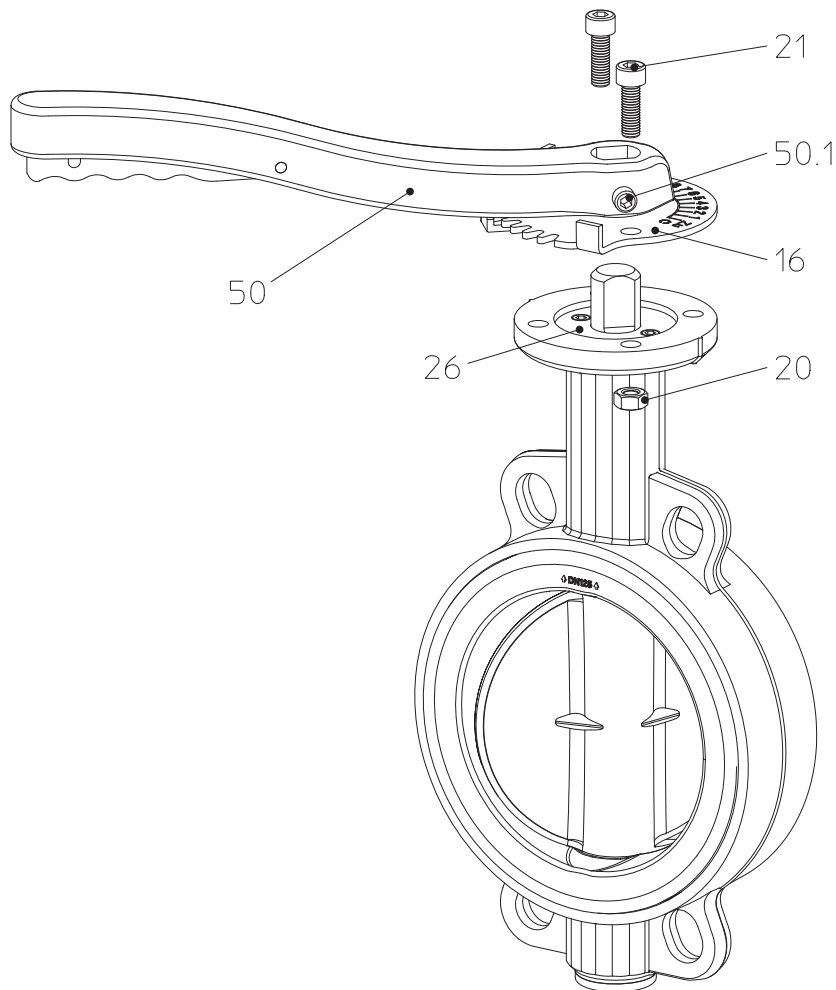


Fig. 9



ATTENTION !

- Ne pas retirer le dispositif anti-éjection de l'arbre (Pos.26), sous pression .
(voir point 10.0 Démontage du robinet ou bien de la tête de robinet)
- Sans élément de manoeuvre, le papillon n'est pas fixé dans sa position !

- Dévisser la vis sans tête (pos. 50.1),
- monter le levier à crans (pos. 50) avec le disque à crans (pos. 16) sur l'arbre (le levier à crans s'enclenche dans le disque à crans),
- tourner le levier à crans (pos. 50) jusqu'à ce que les trous du disque et le corps s'alignent,
- monter les vis cylindriques (pos. 21) et les écrous (pos. 20) puis serrer,
- serrer la vis sans tête (pos.50.1).

6.0 Mise en service



ATTENTION !

- Avant la mise en service, comparer les données concernant le matériau, la pression, la température et le sens d'écoulement au tracé général du système de conduites.
 - Observer de manière générale les consignes de sécurité régionales.
 - La présence de résidus dans les conduites et robinets (impuretés, perles de soudure, etc.) conduit obligatoirement à des fuites.
 - Lors d'un service à des températures de fluide élevées (> 50°C) ou basses (< 0°C), il y a danger de blessure en touchant le robinet.
Installer des panneaux de signalisation des dangers ou un dispositif de protection isolant si nécessaire!
- Avant toute mise en service d'une nouvelle installation ou remise en service d'une installation après réparations ou bien après modifications, s'assurer que:
- tous les travaux de montage aient été correctement terminés!
 - le robinet soit en bonne position de fonctionnement.
 - les dispositifs de protection aient bien été montés et soient en bon état.

7.0 Entretien et maintenance

Les travaux et intervalles d'entretien sont à déterminer selon les exigences de l'exploitant.



ATTENTION !

- Nous recommandons de manoeuvrer le robinet au moins une fois par mois.
- En cas d'utilisation du robinet en extrémité de tuyauterie, il faut absolument avoir recours à une mesure de sécurité telle qu'une bride aveugle ou un obturateur etc., conformément aux prescriptions des caisses de prévoyance contre les accidents des usines à gaz et de distribution d'eau.

7.1 Remplacement de la garniture de manchette et de joint torique (ZIVA®-Z / ZIVA®-G)

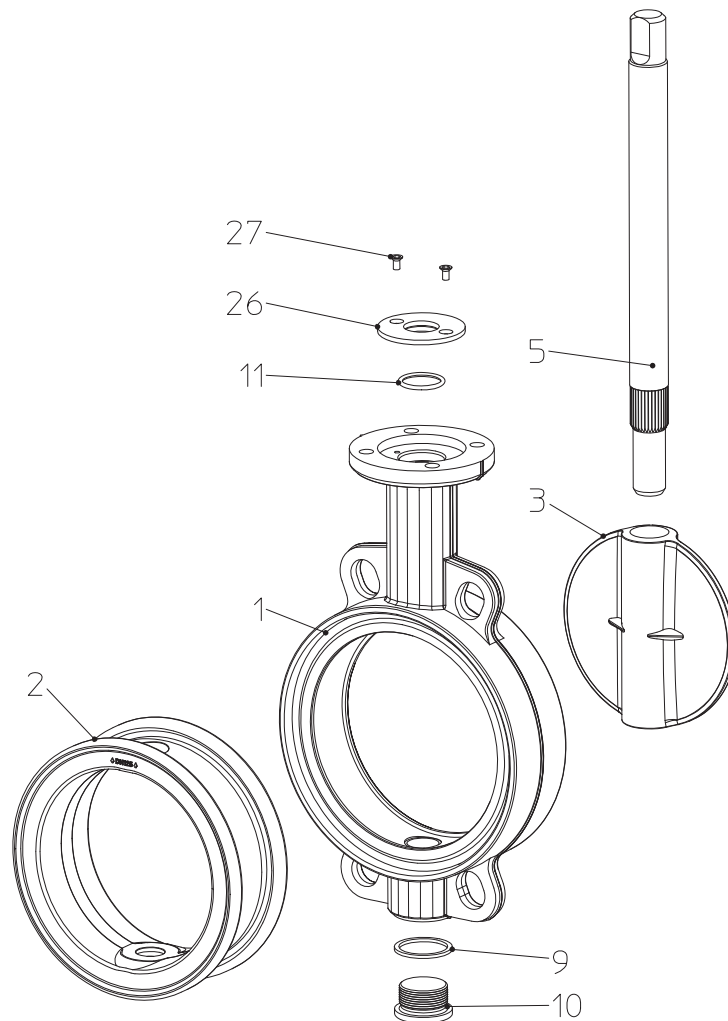


Fig. 10

- Observer les indications de sécurité
- Lubrifier la manchette lors du remplacement (pos.2)
Lubrifiant: p. ex. lubrifiant pour robinetterie Berusoft 30
disponible chez: Carl Bechem GmbH, Weststraße 120, D-58089 Hagen
ou un autre lubrifiant approprié au cas d'application.




ATTENTION !

- *Toujours veiller à ce que le lubrifiant soit compatible avec le fluide.*
- *Effectuer le remplacement de la garniture de joint torique (pos. 11) seulement sur installation refroidie et sans pression.*
- *Pour des raisons de sécurité ,nous recommandons de procéder au remplacement de la garniture de joint torique (pos. 11) seulement lorsque la vanne papillon est en état de désassemblage .*
- *Observer le point 10.0 et 11.0 avant de démonter le robinet.*
- *Il y a risque de pincement entre le papillon et le corps lors du maniement de la vanne papillon .*
- *Les travaux d'entretien au sein de la tuyauterie (grands diamètres) ne sont autorisés qu'à condition que la vanne papillon ne puisse plus être manoeuvrée (actionneur déconnecté) .*


8.0 Causes des pannes et remèdes

En cas de perturbations au niveau du fonctionnement ou de la tenue en service, vérifier si les travaux de montage et de réglage ont été accomplis et terminés conformément à ces instructions de service.

| | |
|---|--|
|  | <p>ATTENTION !</p> <p>Respecter absolument les consignes de sécurité lors de la recherche de la cause des pannes.</p> |
|---|--|

Si le tableau suivant „**9.0 Table pour la recherche des pannes**“ ne suffisait pas pour remédier aux pannes, contacter le fournisseur / fabricant.

9.0 Table pour la recherche des pannes

| | |
|---|--|
|  | <p>ATTENTION !</p> <p>- observer les points 10.0 et 11.0 avant tout travail de montage et de réparation !</p> <p>- observer le point 6.0 avant la remise en service !</p> |
|---|--|

| Panne | Causes éventuelles | Remède |
|---|---|---|
| pas d'écoulement | robinet fermé | ouvrir le robinet |
| | les recouvrements de bride n'ont pas été enlevés (pos.32; illust. 1-2) | enlever les recouvrements de bride (pos.32; illust. 1-2) |
| faible écoulement | le robinet n'est pas suffisamment ouvert | ouvrir le robinet |
| | le filtre est sale | nettoyer le filtre / remplacer |
| | obstruction du réseau de conduites | vérifier le réseau de conduites |
| ouverture/fermeture du robinet impossible ou difficile | les conditions de service, p. ex. le milieu, la température se situent éventuellement au-delà des prescriptions | remplacer le robinet, contacter le fournisseur/fabricant |
| | panne d'alimentation en énergie | contrôler l'alimentation en énergie |
| | sens de rotation incorrect | observer le sens de rotation (dans le sens contraire des aiguilles d'une montre = ouvert) |
| robinet non étanche | pas complètement fermé | fermer le robinet ou régler le contacteur de fin de course |
| | pression différentielle trop élevée | vérifier l'installation |
| | milieu encrassé (particules solides) | nettoyer la robinetterie installer un filtre en amont du robinet |
| | revêtement /manchette (fig. 1-2, pos. 2) ou papillon//disque (fig. 1-2, pos. 3) endommagé par corps étrangers ou milieu | remplacer le robinet, contacter le fournisseur/fabricant |
| La robinetterie avec dispositif de blocage ne peut pas être ouverte | dispositif de blocage serré | desserrer le dispositif de blocage |

10.0 Démontage du robinet ou bien de la tête de robinet



ATTENTION !

Observer tout particulièrement les points ci-dessous:

- Système de conduites hors pression.
- Fluide refroidi.
- Installation purgée.
- Pour les fluides corrosifs, combustibles, agressifs ou toxiques ventiler le système de conduites.

11.0 Prestations de garantie

L'étendue et la période de garantie sont indiquées dans l'édition des "Conditions générales de la Société Albert Richter GmbH & Co. KG" en vigueur au moment de la livraison ou - si elles diffèrent - dans le contrat d'achat lui-même.

Nous garantissons une absence de défaut correspondant à l'état actuel de la technique et à l'utilisation prévue et confirmée.

Aucune prétention de garantie ne peut être revendiquée pour tout dommage causé par un maniement incompetent ou le non respect des instructions de montage et de service, des fiches du catalogue et des ouvrages relatifs à la régulation.

De même, les dommages survenant pendant la marche, dans des conditions de service différentes de celles contenues par la fiche technique ou autres conventions, ne sont pas couverts par la garantie.

Nous éliminons les réclamations justifiées en réparant ou en faisant réparer par une entreprise spécialisée.

Toute prétention dépassant la garantie est exclue. Il n'existe aucune prétention à une livraison de rechange.

Les travaux d'entretien, le montage de pièces externes, les modifications de construction ainsi que l'usure naturelle sont exclus de la garantie.

Faites part *directement* et sans délai des dégâts éventuels dus au transport à votre centre de messageries, ferroviaire ou routier, sous peine de perdre les prétentions de remplacement envers ces firmes



Technique d'avenir.

ROBINETS ALLEMANDS DE QUALITÉ

ARI-Armaturen Albert Richter GmbH & Co. KG, D-33750 Schloß Holte-Stukenbrock

Téléphone (+49 5207) 994-0, Télécopieur (+49 5207) 994-158 et 159

Internet: <http://www.ari-armaturen.com>, E-mail: info.vertrieb@ari-armaturen.com