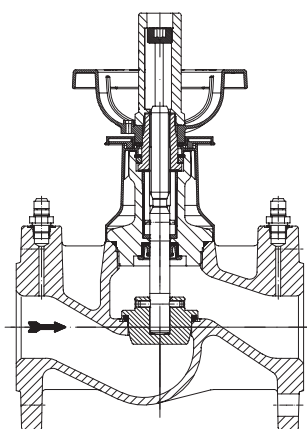
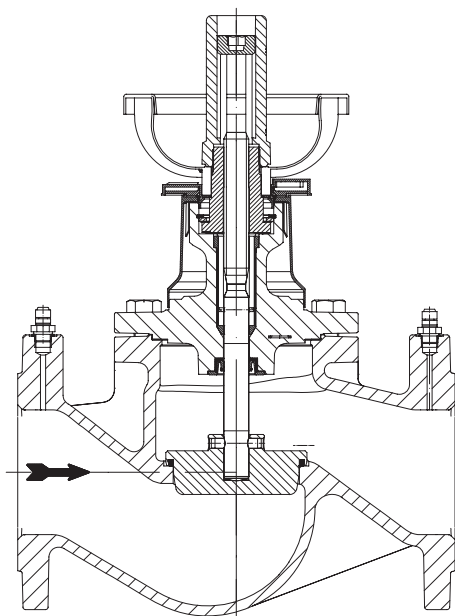


Betriebs- und Montageanleitung

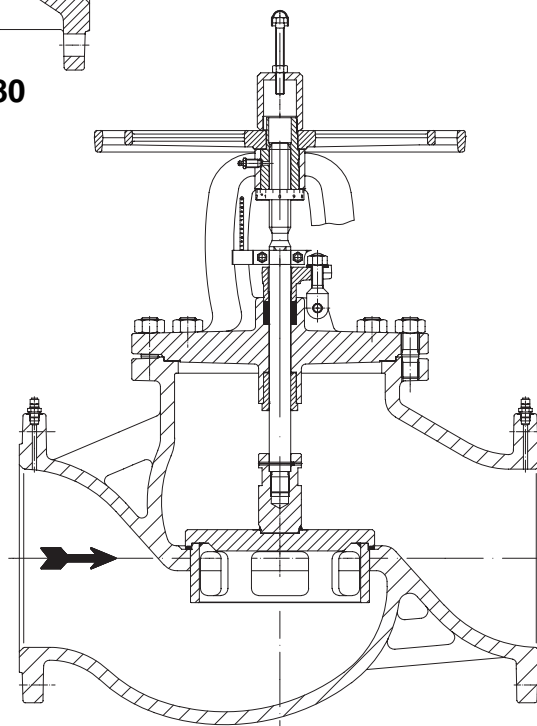
Strangregulierventil mit Weichdichtung ASTRA®



DN 15 - 80



DN 100 - 200



DN 250 - 500

Inhaltsverzeichnis

1.0 Allgemeines zur Betriebsanleitung	1-2	5.2 Handrad- und Anzeigenmontage bei	
2.0 Gefahrenhinweise	1-2	Rohrleitungsisolierung.....	1-7
2.1 Bedeutung der Symbole	1-2	5.2.1 Handrad-Demontage	1-7
2.2 Erläuterungen zu sicherheitsrelevanten		5.2.2 Handrad- und Anzeigen-Montage	1-7
Hinweisen.....	1-2	6.0 Inbetriebnahme	1-8
3.0 Lagerung und Transport	1-2	7.0 Pflege und Wartung	1-8
4.0 Beschreibung	1-3	8.0 Ursache und Abhilfe bei	
4.1 Anwendungsbereich.....	1-3	Betriebsstörungen	1-9
4.2 Arbeitsweise.....	1-3	9.0 Fehlersuchplan	1-10
4.3 Schaubild	1-4	10.0 Demontage der Armatur bzw.	
4.3.1 Teileliste DN15-200.....	1-4	des Oberteiles.....	1-11
4.3.2 Teileliste DN250-500.....	1-5	11.0 Garantie / Gewährleistung	1-11
4.4 Technische Daten - Anmerkungen.....	1-6		
4.5 Kennzeichnung	1-6		
5.0 Montage	1-6		
5.1 Allgemeine Montageangaben	1-6		

1.0 Allgemeines zur Betriebsanleitung

Diese Betriebsanleitung gilt als Anweisung, die Armaturen sicher zu montieren und zu warten. Bei Schwierigkeiten, die nicht mit Hilfe der Betriebsanleitung gelöst werden können, nehmen Sie Kontakt mit dem Lieferanten oder Hersteller auf.

Sie ist verbindlich für den Transport, Lagerung, Montage, Inbetriebnahme, Betrieb, Wartung, Reparatur.

Die Hinweise und Warnungen sind zu beachten und einzuhalten.

- Handling und alle anderen Arbeiten sind von sachkundigem Personal durchzuführen bzw. alle Tätigkeiten sind zu beaufsichtigen und zu prüfen.

Die Festlegung des Verantwortungsbereiches, des Zuständigkeitsbereiches und der Überwachung des Personals obliegt dem Betreiber.

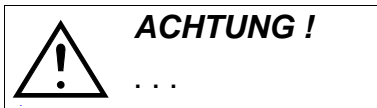
- Bei Außerbetriebsetzung, Wartung bzw. Reparatur sind zusätzlich die aktuellen regionalen Sicherheitsanforderungen heranzuziehen und zu beachten.

Der Hersteller behält sich das Recht von technischen Änderungen und Verbesserungen jederzeit vor.

Diese Betriebsanleitung entspricht den Anforderungen der EU-Richtlinien.

2.0 Gefahrenhinweise

2.1 Bedeutung der Symbole



Warnung vor einer allgemeinen Gefahr.


2.2 Erläuterungen zu sicherheitsrelevanten Hinweisen

Bei dieser Betriebs- und Montageanleitung wird auf Gefährdungen, Risiken und sicherheitsrelevante Informationen durch eine hervorgehobene Darstellung besonders aufmerksam gemacht.

Hinweise, die mit dem oben aufgeführten Symbol und „**ACHTUNG!**“ gekennzeichnet sind, beschreiben Verhaltensmaßnahmen, deren Nichtbeachtung zu schweren Verletzungen oder Lebensgefahr für Anwender oder Dritte bzw. zu Sachschäden für die Anlage oder die Umwelt führen können. Sie sind unbedingt zu befolgen, respektive die Einhaltung zu kontrollieren.

Die Beachtung der nicht besonders hervorgehobenen anderen Transport-, Montage-, Betriebs- und Wartungshinweise sowie technische Daten (in den Betriebsanleitungen, den Produktdokumentationen und am Gerät selbst) ist jedoch gleichermaßen unerlässlich, um Störungen zu vermeiden, die ihrerseits mittelbar oder unmittelbar Personen- oder Sachschäden bewirken können.

3.0 Lagerung und Transport

	<p>ACHTUNG!</p> <ul style="list-style-type: none">- Gegen äußere Gewalt (wie Stoß, Schlag, Vibration usw.) schützen.- Armaturaufbauten wie Antriebe, Handräder, Hauben dürfen nicht zur Aufnahme von äußeren Kräften wie z.B. für Aufstiegshilfen, Anbindungspunkte für Hebezeuge, etc. zweckentfremdet werden.- Es müssen geeignete Transport- und Hebemittel verwendet werden. Gewichte siehe Katalogblatt.
---	--

- Bei -20°C bis +65°C.

- Die Lackierung ist eine Grundfarbe die beim Transport und am Lager vor Korrosion schützen soll. Farbschutz nicht beschädigen.

4.0 Beschreibung

4.1 Anwendungsbereich

Strangregulierventil mit einer definierten Regelcharakteristik für Heizungs- und Kühlsysteme.

Armaturen werden zum „Absperren und / oder Drosseln von Medien“ eingesetzt.



ACHTUNG !

- Einsatzgebiete, Einsatzgrenzen und -möglichkeiten sind dem Katalogblatt zu entnehmen.
- Bestimmte Medien setzen spezielle Werkstoffe voraus oder schließen sie aus.
- Die Armaturen sind ausgelegt für normale Einsatzbedingungen. Gehen die Bedingungen über diese Anforderungen hinaus, wie z.B. aggressive oder abrasive Medien, hat der Betreiber die höheren Anforderungen bei der Bestellung anzugeben.
- Armaturen aus Grauguss sind für den Einsatz in Anlagen nach TRD 110 nicht freigegeben.

Die Angaben sind konform mit der Druckgeräterichtlinie 2014/68/EU.

Die Einhaltung unterliegt der Verantwortung des Anlagenplaners.

Besondere Kennzeichnungen der Armatur sind zu beachten.

Die Werkstoffe der Standard-Ausführungen sind dem Katalogblatt zu entnehmen.

Bei Fragen ist Rücksprache mit dem Lieferanten oder Hersteller zu führen.

ASTRA - Armaturen nicht für das Medium Dampf einsetzen!

4.2 Arbeitsweise

Durch Drehen des Handrades (rechts im Uhrzeigersinn) wird die Armatur geschlossen (Kegel /Sitz-Funktion).



ACHTUNG !

Hilfsmittel zur Erhöhung des **Handraddrehmomentes** sind nicht erlaubt.

Die Abdichtung der Ventilspindel erfolgt mittels EDD (Elastisches Doppel-Dichtsystem). Bei voll geöffnetem Ventil entlastet die Rückdichtung das EDD - Elastische-Doppel-Dichtsystem.

Die Stellung des Kegels wird an der digitalen Anzeige alle volle Umdrehungen, zehntel und fünfhundertstel Umdrehungen angezeigt.

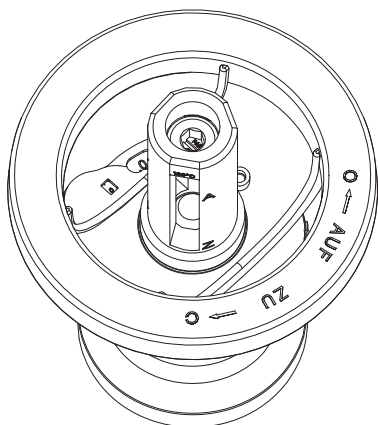


Bild 1: DN 15- 200 mit digitaler Anzeige

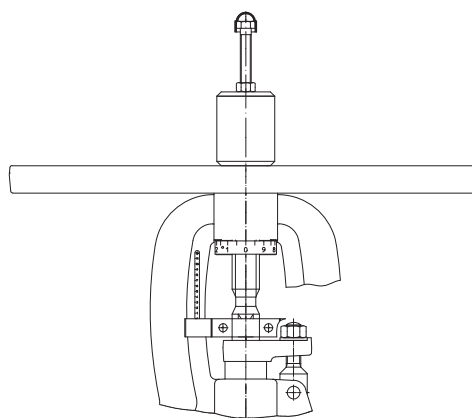


Bild 2: ≥ DN 250 mit Hubskala

4.3 Schaubild

Werkstoffe mit Bezeichnungen und Figur-Nummern sind dem Katalogblatt zu entnehmen.

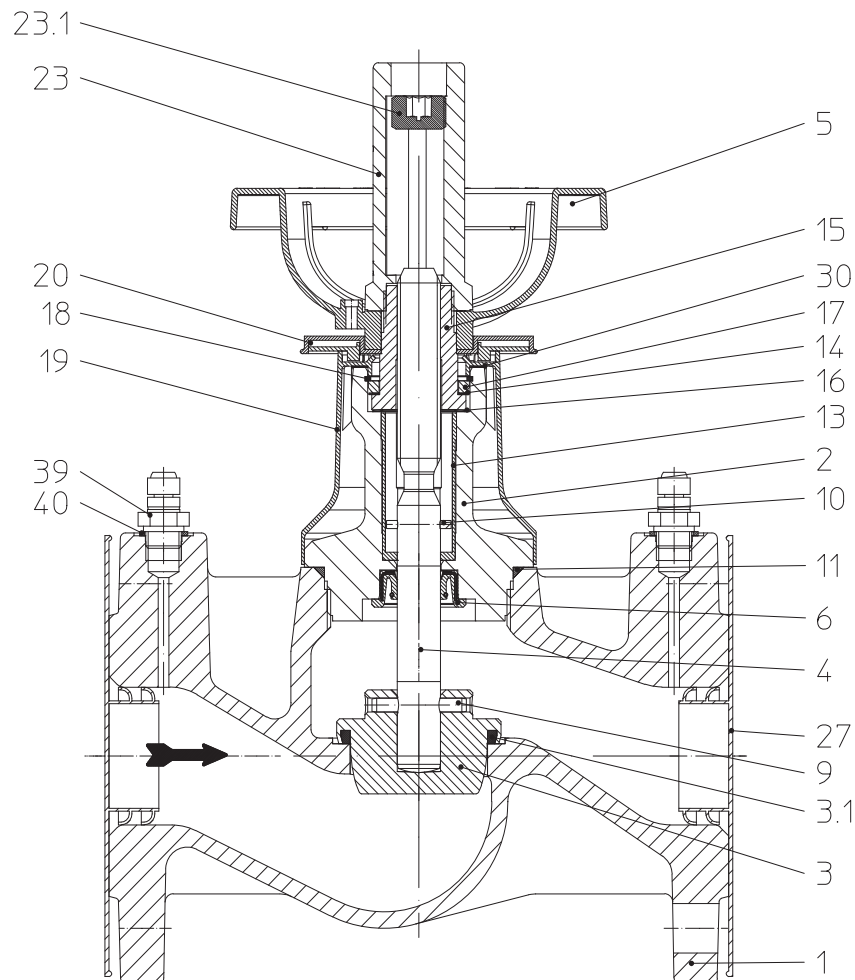


Bild 3: DN 15 - 200 mit digitaler Anzeige

4.3.1 Teileliste DN15-200

Pos.	Bezeichnung
1	Gehäuse
2	Haube
3	Kegel
3.1	Weichdichtung
4	Spindel
5	Handrad
6	Dichtring
9	Spiral-Spannstift
10	Zylinderstift
11	O-Ring / Scheibe
13	Führungsbuchse
14	Scheibe
15	Gewindebuchse

Pos.	Bezeichnung
16	Federscheibe
17	Ring
18	Seeger-Sprengring
19	Isolierkappe
20	Anzeige
23	Kappe
23.1	Hubbegrenzungsschraube
24	Sechskantschraube
25	Sechskantmutter
26	Schraubenschutzkappe
30	Flachdichtung
39	Druckmessstutzen G1/4"
40	Dichtring

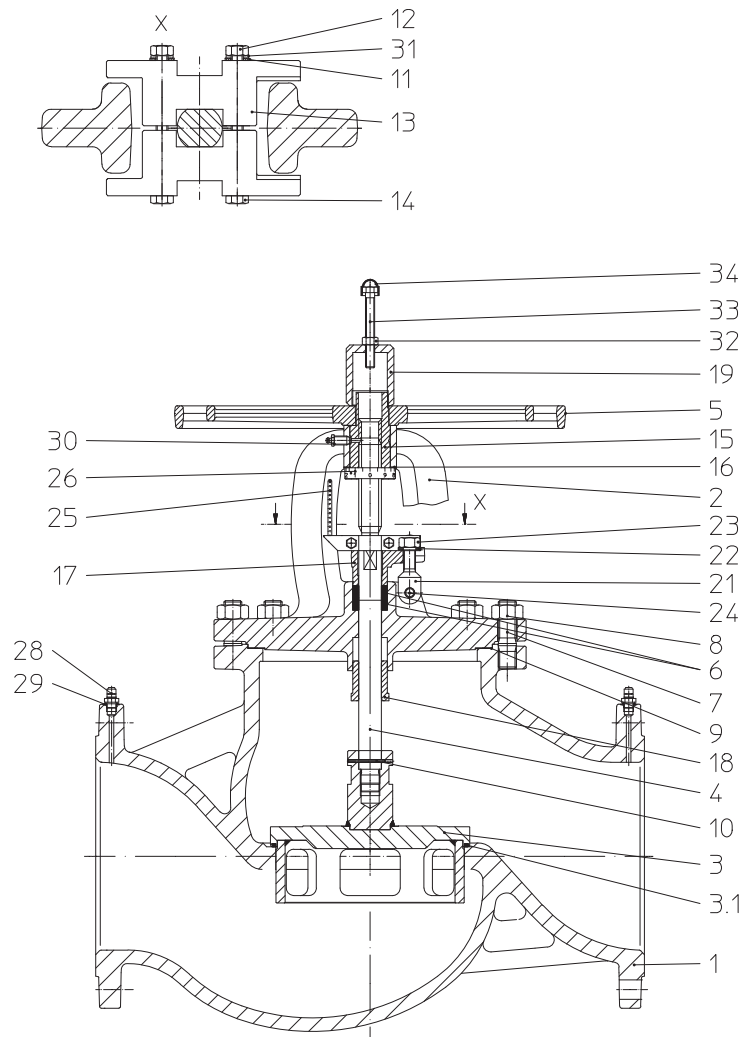


Bild 4: DN 250-500
 mit Stopfbuchsoberteil und Hubskala

4.3.2 Teileliste DN250-500

Pos.	Bezeichnung
1	Gehäuse
2	Bügeldeckel
3	Kegel
3.1	Weichdichtung
4	Spindel
5	Handrad
6	Packungsring
7	Stiftschraube
8	Sechskantmutter
9	Flachdichtung
10	Spannstift
11	Scheibe
12	Sechskantmutter
13	Klemmleiste
14	Sechskantschraube
15	Gewindebuchse
16	Scheibe

Pos.	Bezeichnung
17	Stopfbuchsbrille
18	Führungsbuchse
19	Schutzkappe
21	Klappschraube
22	Scheibe
23	Sechskantmutter
24	Spannstift
25	Skala
26	Skalenring
28	Druckmessstutzen G1/4"
29	Dichtring
30	Kegelschmiernippel
31	Federring
32	Sechskantmutter
33	Sechskantschraube
34	Sechskantschutzkappe


4.4 Technische Daten - Anmerkungen

wie z.B.

- Hauptabmessungen,
- Druck-Temperatur-Zuordnungen, usw. sind dem Katalogblatt zu entnehmen.

4.5 Kennzeichnung

Angabe der CE-Kennzeichnung auf der Armatur:

 CE-Zeichen

0525 Benannte Stelle

 Hersteller Anschrift des Herstellers:
siehe Pkt 11.0 Garantie / Gewährleistung ARI-Armaturen

Typ Armaturentyp

Bj. Baujahr

Entsprechend der Druckgeräterichtlinie Diagramm 6 Anhang II, dürfen Armaturen ohne Sicherheitsfunktion erst ab DN32 CE-gekennzeichnet werden

5.0 Montage

5.1 Allgemeine Montageangaben

Neben den allgemeingültigen Montagerichtlinien sind folgende Punkte zu beachten:



ACHTUNG !

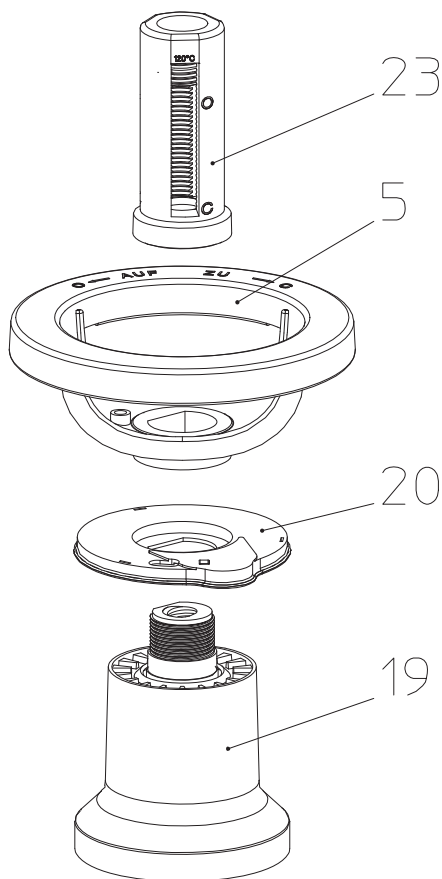
- Flanschabdeckungen, falls vorhanden, entfernen.
- Der Innenraum der Armatur und Rohrleitung muss frei von Fremdpartikeln sein.
- Einbaulage in Bezug auf Durchströmungsrichtung beachten, siehe Kennzeichnung auf der Armatur.
- Die Rohrleitungen so verlegen, dass schädliche Schub-, Biege- und Torsionskräfte ferngehalten werden.
- Bei Bauarbeiten Armaturen vor Verschmutzung schützen.
- Anschlussflansche müssen übereinstimmen.
- Verbindungsschrauben für Rohrleitungs-Flansche sind vorzugsweise von den Gegenflanschen her zu montieren (6kt-Muttern von der Armaturenseite).
Bei DN15-32: Werden Armaturen direkt mit Armaturen verschraubt, sind die oberen Flansch-Verbindungsschrauben vorzugsweise mit Stiftschrauben und beidseitig mit 6kt-Muttern auszuführen.
- Armaturaufbauten wie Antriebe, Handräder, Hauben dürfen nicht zur Aufnahme von äußeren Kräften wie z.B. Aufstiegshilfen, Anbindungspunkte für Hebezeuge etc. zweckentfremdet werden.
- Für Montagearbeiten müssen geeignete Transport- und Hebemittel verwendet werden.
Gewichte siehe Katalogblatt.
- Einbaulage in Bezug auf Spindelrichtung beliebig, Vorzugslage Spindel stehend.
- Montagelage auf dem Kopf ist nur bei sauberen Medien zulässig.
- Dichtungen zwischen den Flanschen zentrieren.

- Hinweis zur Isolierung: Bei Medientemperaturen < Umgebungstemperatur - Rücksprache.
- Erwärmen der Armatur (auch durch Schweißen, Schleifen usw.) über die Einsatztemperatur (siehe Datenblätter) ist nicht zulässig.
- Zur einwandfreien Funktion des Ventils sollte die Rohrleitung vor dem Ventil auf einer Länge von min. 6 x DN und hinter dem Ventil min. 2 x DN gerade ausgeführt sein.

- Für die Positionierung und Einbau der Produkte sind Planer / Baufirmen bzw. Betreiber verantwortlich.
- Die Armaturen sind ausgelegt für den Einsatz in witterungsgeschützten Anlagen.
- Für den Einsatz in freistehenden Bereichen oder bei besonders ungünstigen Umgebungsbedingungen, wie korrosionsfördernden Voraussetzungen (Meerwasser, chemische Dämpfe, etc.) werden spezielle Ausführungen oder Schutzmaßnahmen empfohlen.

5.2 Handrad- und Anzeigenmontage bei Rohrleitungsisolierung

5.2.1 Handrad-Demontage



1. Ventil handfest schließen (Pos. 5) (0-Stellung)
2. Kappe (Pos. 23) abschrauben
3. Handrad (Pos. 5) und digitale Anzeige (Pos. 20) abheben
4. Isolier- \varnothing : DN 15- 50 = 60 mm
DN 65-200 = 87 mm
Isolierkappe (Pos. 19) nicht abziehen

5.2.2 Handrad- und Anzeigen-Montage

1. Anzeige (Pos. 19) aufsetzen, Nullstellung beachten
2. Handrad (Pos. 5) aufsetzen
3. Kappe (Pos. 23) aufschrauben:
DN 15- 50 = 11 Nm
DN 65-200 = 15 Nm

Bild 5

6.0 Inbetriebnahme



ACHTUNG !

- Vor der Inbetriebnahme sind die Angaben zu Werkstoff, Druck, Temperatur und Strömungsrichtung zu überprüfen.
- Grundsätzlich sind die regionalen Sicherheitsanweisungen einzuhalten.
- Rückstände in Rohrleitungen und Armaturen (wie Schmutz, Schweißperlen, usw.) führen zu Undichtigkeiten bzw. Beschädigungen.
- *Beim Betrieb mit hohen (> 50 °C) oder tiefen (< 0 °C) Medientemperaturen besteht Verletzungsgefahr bei Berühren der Armatur.
Ggf. Warnhinweise oder Isolierschutz anbringen!*

Vor jeder Inbetriebnahme einer Neuanlage bzw. Wiederinbetriebnahme einer Anlage nach Reparaturen oder Umbauten ist sicherzustellen:

- Der ordnungsgemäße Abschluss aller Arbeiten!
- Die richtige Funktionsstellung der Armatur.
- Schutzvorrichtungen sind angebracht.



ACHTUNG !

Insbesondere sind folgende Punkte zu beachten:

- *Druckloses Rohrleitungssystem.*
- *Abgekühltes Medium.*
- *Entleerte Anlage.*
- *Bei ätzenden, brennbaren, aggressiven oder toxischen Medien Rohrleitungssystem belüften.*

- Der hydraulische Abgleich kann mit handelsüblichen Messgeräten (z.B. ARLmetec-DX, ARLmetec-D) durchgeführt werden.
- Die Betriebsanleitungen der jeweiligen Messgeräte sind zu beachten.

7.0 Pflege und Wartung

Die Wartung und Wartungsintervalle sind entsprechend den Anforderungen vom Betreiber festzulegen.

- Spindelgewinde stets geschmiert halten
- Schmiermittel: z.B. Berulub HYDROHAF 2
zu beziehen bei: CARL BECHEM GmbH, Weststraße 120, D-58089 Hagen
oder ein für den Anwendungsfall geeignetes Schmiermittel.



ACHTUNG !


Es ist stets darauf zu achten, dass das Schmiermittel mit dem Medium verträglich ist.

DN15-200:

- Die Spindelabdichtung (Pos. 6) ist wartungsfrei.

DN250-500:

- Bei Undichtigkeiten an der Spindel (Pos. 4) Stopfbuchsbrille (Pos. 17) mit 6kt-Mutter (Pos. 23) bis zur Dichtheit anziehen.

 **ACHTUNG !**

- Bei heißen und gesundheitsschädlichen Medien. Bei Bedarf Stopfbuchspackung nachpacken.
- Aus Sicherheitsgründen empfehlen wir die Armaturen nur in drucklosem Zustand nachzupacken.
- Vor Demontage des Ventils Punkte 10.0 und 11.0 beachten.

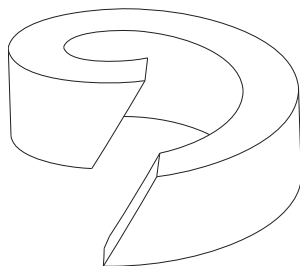


Bild 6: Packungsring

- Beim Zuschneiden der Stopfbuchsabdichtung von der Schnur auf einen schrägen Schnittverlauf achten (siehe Bild 6).


Montage des Oberteils:

- Vor Zusammenbau des Oberteiles ist zu beachten, dass die Dichtungs-Auflagefläche gereinigt werden muss und eine neue Dichtung (Pos. 9) verwendet werden muss.
- Oberteil aufsetzen.
- Sechskantmuttern der Deckelschrauben gleichmäßig, über Kreuz festschrauben.
- Anzugsmomente der Sechskantschrauben / Sechskantmuttern:

DN	Sechskantmuttern / Sechskantschrauben	Drehmoment (Nm)
250-400	M 24	340-410
500	M27	340-410

8.0 Ursache und Abhilfe bei Betriebsstörungen

Bei Störungen der Funktion bzw. des Betriebsverhaltens ist zu prüfen, ob die Montage- und Einstellarbeiten gemäß dieser Betriebsanleitung durchgeführt und abgeschlossen wurden.

 **ACHTUNG !**

- Bei der Fehlersuche sind die Sicherheitsvorschriften zu befolgen.

Bei Störungen die anhand der nachfolgenden Tabelle siehe Pkt. „9.0 Fehlersuchplan“ nicht behoben werden können, ist der Lieferant oder Hersteller zu befragen.

9.0 Fehlersuchplan


ACHTUNG !

- vor Montage- und Reparaturarbeiten Punkte 10.0 und 11.0 beachten !
- vor Wiederinbetriebnahme Punkt 6.0 beachten

Störung	Mögliche Ursachen	Abhilfe
Kein Durchfluss	Armatur geschlossen	Armatur öffnen
	Flanschabdeckungen (Schutzkappen) wurden nicht entfernt	Flanschabdeckungen (Schutzkappen) entfernen
Geringer Durchfluss	Armatur nicht ausreichend geöffnet	Armatur öffnen
	Verunreinigter Schmutzfänger	Sieb reinigen / austauschen
	Verstopfung im Rohrleitungssystem	Rohrleitungssystem überprüfen
Schwere Betätigung/ Armatur lässt sich nicht öffnen	Falsche Drehrichtung	Drehrichtung beachten (gegen den Uhrzeigersinn entspricht öffnen)
An der Spindel undicht	Beschädigung des EDD - Elastische-Doppeldicht-systems	Ventil voll öffnen, damit die Rückdichtung des Kegels das EDD-Doppeldichtsystem entlastet.
		Ventil bzw. Oberteil austauschen.
	Stopfbuchsbrille DN250-500 (Pos. 17) zu lose (Bild 6)	Stopfbuchsbrille (Pos. 17) mit Sechskantmutter (Pos. 23) bis zur Dichtigkeit anziehen (Bild 6); Oberteil schnellstens erneuern Ggf. Nachpacken der Stopfbuchsabdichtung (Pos. 6); Warnhinweise beachten
Armatur im Sitz undicht	Nicht fest geschlossen	Nachziehen des Handrades ohne Hilfsmittel
	Sitz (Pos. 1) / Kegel (Pos. 3) beschädigt durch Fremdkörper (Bild 2)	Armatur austauschen, beim Lieferant/Hersteller nachfragen
	Zu hoher Differenzdruck	Anlagen-Systemdruck und Differenzdruck überprüfen (max. Δp 16bar) Anlagen-Systemdruck reduzieren
	Verschmutztes Medium (Feststoffe)	Armatur reinigen Schmutzfänger vor der Armatur einbauen
Armatur mit Hubbegrenzung lässt sich nicht öffnen	Hubbegrenzung wurde auf Spindel-Anschlag angezogen.	Hubbegrenzung nach oben drehen.
Flansch-Bruch (Armatur-Rohrleitung)	Schrauben einseitig angezogen Gegenflansche fluchten nicht.	Rohrleitung ausrichten neue Armatur montieren!
Anzeige steht bei geschlossenem Ventil nicht auf „0“/„0“	Anzeige nach Isolierung der Rohrleitung nicht sachgemäß aufgesetzt	Ventil schließen, Kappe (Pos. 23) abschrauben, Handrad und digitale Anzeige abnehmen, Anzeige auf „0“/„0“ stellen, in umgekehrter Reihenfolge montieren. (siehe Punkt 5.2)
Falsche Messdatenerfassung	Fehlerhafte Anzeigen	Siehe Punkt 5.2 Betriebsanleitungen der jeweiligen Messgeräte beachten.

10.0 Demontage der Armatur bzw. des Oberteiles



ACHTUNG !

Insbesondere sind folgende Punkte zu beachten:

- *Druckloses Rohrleitungssystem.*
- *Abgekühltes Medium.*
- *Entleerte Anlage.*
- *Bei ätzenden, brennbaren, aggressiven oder toxischen Medien Rohrleitungssystem belüften.*

11.0 Garantie / Gewährleistung

Umfang und Zeitraum der Gewährleistung ist in der zum Zeitpunkt der Lieferung gültigen Ausgabe der "Allgemeinen Geschäftsbedingungen der Albert Richter GmbH & Co. KG" oder abweichend davon im Kaufvertrag selbst angegeben.

Wir leisten Gewähr für eine dem jeweiligen Stand der Technik und dem bestätigten Verwendungszweck entsprechenden Fehlerfreiheit.

Für Schäden, die durch unsachgemäße Behandlung oder Nichtbeachtung der Betriebs- und Montageanleitung, des Katalogblattes und der einschlägigen Regelwerken entstehen, können keine Gewährleistungsansprüche geltend gemacht werden.

Schäden die während des Betriebes, durch vom Datenblatt oder anderen Vereinbarungen abweichenden Einsatzbedingungen entstehen, unterliegen ebenso nicht der Gewährleistung.

Berechtigte Beanstandungen werden durch Nacharbeit von uns oder durch von uns beauftragte Fachbetriebe beseitigt.

Über die Gewährleistung hinausgehende Ansprüche sind ausgeschlossen. Anspruch auf Ersatzlieferung besteht nicht.

Wartungsarbeiten, Einbau von Fremdteilen, Änderung der Konstruktion, sowie natürlicher Verschleiß sind von der Gewährleistung ausgeschlossen.

Etwaige Transportschäden sind nicht uns, sondern *unverzüglich* Ihrer zuständigen Güterabfertigung, der Bahn oder dem Spediteur zu melden, da sonst Ersatzansprüche an diese Unternehmen verloren gehen.



Technik mit Zukunft.

DEUTSCHE QUALITÄTSARMATUREN

ARI-Armaturen Albert Richter GmbH & Co. KG, D-33750 Schloß Holte-Stukenbrock

Telefon +49 (0)5207 / 994-0 Telefax +49 (0)5207 / 994-297 oder 298

Internet: <http://www.ari-armaturen.com> E-mail: info.vertrieb@ari-armaturen.com