

Positionneur numérique électropneumatique

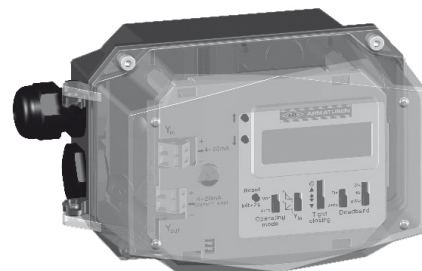
---

**ARI-STEVI-POS®**

Figure 94.P20

Positionneur pour actionneurs pneumatiques  
linéaires et à fraction de tour simple effet

---

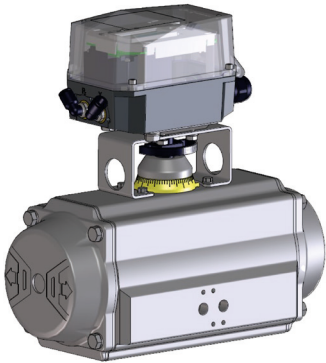


#### Caractéristiques

- Initialisation automatique de la course ou de l'angle de rotation de la vanne
- Système de détection de position sans contact, sans usure
- Faible consommation (interne) d'air
- Paramétrage simple, clair et rapide par boutons de sélection coulissants
- Signal de commande: 4 - 20 mA
- Bloc manomètre en option
- Recopie de position 4-20mA en option



Positionneur pour actionneurs pneumatiques linéaires simple effet



Positionneur pour actionneurs pneumatiques à fraction de tour simple effet

### Description du fonctionnement

Le positionneur numérique électropneumatique ARI-STEVI-POS® est installé sur un actionneur pneumatique simple effet pour transformer un signal électrique de commande 4 à 20 mA en une position de vanne. La position de vanne est détectée via un capteur magnétique à effet Hall, sans usure, sans contact, et comparée à la valeur de consigne du signal d'entrée. Le positionneur utilise un module pneumatique pour régler la pression d'air nécessaire dans l'actionneur pour asservir la position dans les limites d'une bandemorte autour du point de consigne.

Les réglages les plus importants tels que l'inversion du sens d'action, la bande-morte, la fonction fermeture étanche peuvent être facilement paramétrés grâce aux boutons de sélection coulissants.

L'écran LCD permet à l'utilisateur de contrôler l'état du positionneur.

Une fois le capot ouvert le pilotage de la vanne en mode manuel est rendu possible en utilisant les boutons poussoir.

En complément de la bande-morte réglée automatiquement, d'autres valeurs de bandemorte de 0,5 % 1% et 3% peuvent être réglées.

Avec la fonction fermeture étanche l'actionneur est dépressurisé dès que le signal de consigne tombe sous des limites, ou dépasse des limites, préalablement réglées de manière à obtenir une poussée maximale de fermeture de l'actionneur. La fonction peut être activée/désactivée dans chaque sens par un bouton coulissant.

### Codification

Exemple numéro de codification: 94P20-01G-000-00-Z0

		9	4	P20	-	01	G	-	0	0	0	0	-	Z0
Actionneurs & accessoires	-	9												
Positionneur, indicateur de position	-		4											
Série	STEVI-POS® (simple effet; plastique)			P20										
	-													
Communication	2-fils 4-20 mA					00								
	2-fils 4-20 mA + Recopie de position					01								
Raccordement électrique/pneumatique	M20x1,5 & G1/4						G							
	1/2" NPT & 1/4" NPT (Adaptateur)						N							
	-													
	Sans manomètres													0
	Manomètres en plastique, bloc aluminium													1
Options	Silencieux - plastique													0
	Silencieux - inox													3
	Aucun choix													0
	-													-
Approbations / Certificats														Z0

### Caractéristiques techniques

Typ	ARI-STEVI-POS®
Plage de course (actionneur linéaire)	10 à 120 mm
Plage d'angle de rotation (actionneur à fraction de tour)	75° à 100°
Pneumatique	Simple effet
Energie auxiliaire	Air d'alimentation: 1,4 à 7 bar (20 à 105 psi)
Raccordement air	G1/4
Raccordement manomètre	G1/8
Signal de commande	4...20 mA tension à la terre max: 9,5 V (475 Ω)
Action par manque de signal	L'actionneur est dépressurisé
Action par manque d'air	L'actionneur est dépressurisé
Section câble max.	Commande: 2,5 mm <sup>2</sup>
Diamètre du câble pour presse-étoupe de câble	M20x1,5: plage de serrage Ø8 - 13 mm
Linéarité	±1.5 % F.S. <sup>1)</sup>
Hystérésis	1.4 % F.S. <sup>1)</sup>
Résolution	0.5 % F.S. <sup>1)</sup>
Température ambiante max admissible	-20 °C...+80 °C (-4 °F...+176 °F)
Température de stockage max admissible	-25°C...+80 °C (-13 °F...+176 °F)
Matériau du boîtier	PA
Matériau du couvercle	PC
Indice de protection EN 60529	IP66
Catégorie de corrosivité	C3 nach EN ISO 12944-2
Fluide de commande pneumatique <ul style="list-style-type: none"> <li>• Teneur en huile</li> <li>• Particules solides</li> <li>• Point de rosée sous pression</li> </ul>	Air comprimé selon ISO 8573-1 <ul style="list-style-type: none"> <li>• Classe 4</li> <li>• Classe 4 permanent</li> <li>• Classe 4 (min. 10 K sous température ambiante)</li> </ul>
Pressurisation de l'actionneur <ul style="list-style-type: none"> <li>• Pression d'alimentation de l'actionneur 2 bar (29 psi)</li> <li>• Pression d'alimentation de l'actionneur 4 bar (58 psi)</li> <li>• Pression d'alimentation de l'actionneur 6 bar (87 psi)</li> </ul>	6,36 m <sup>3</sup> /h (28 USgpm) 11,76 m <sup>3</sup> /h (51,8 USgpm) 15,72 m <sup>3</sup> /h (69,2 USgpm)
Dépressurisation de l'actionneur <ul style="list-style-type: none"> <li>• Pression de commande 2 bar (29 psi)</li> <li>• Pression de commande 4 bar (58 psi)</li> <li>• Pression de commande 6 bar (87 psi)</li> </ul>	7,68 m <sup>3</sup> /h (33,8 USgpm) 14,76 m <sup>3</sup> /h (65,0 USgpm) 15,72 m <sup>3</sup> /h (69,2 USgpm)
Consommation d'air en fonctionnement régulation	≤ 0,024 m <sup>3</sup> /h (≤ 0,11 USqpm) (en 25 °C)
Position de montage	Toute position, cependant les raccords pneumatiques et le silencieux ne doivent pas être orientés vers le haut
Poids	0,7 kg

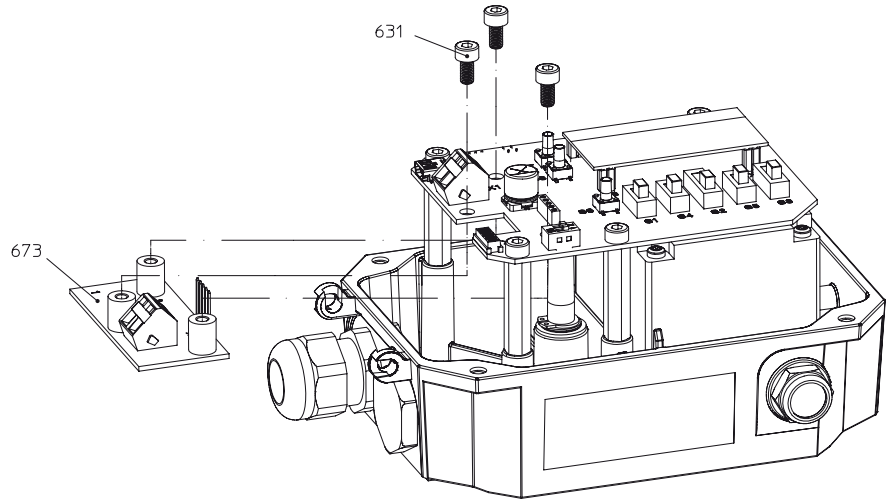
<sup>1)</sup> F.S.: sur valeur max de pleine échelle (20 mA)

### Accessoires

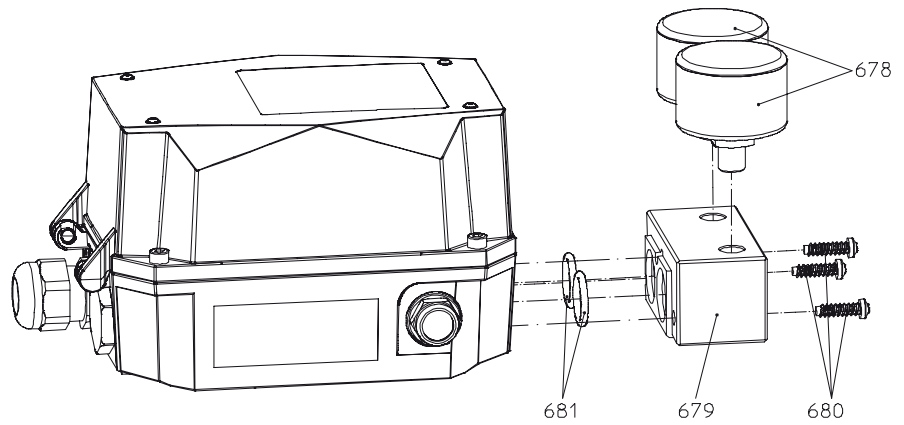
Raccordement air NPT (en option)	1/4-18 NPT (avec adaptateur NPT)
Presse-étoupe de câble NPT (en option)	Adaptateur M20x1,5 x 1/2-14 NPT Presse-étoupe de câble 1/2-14NPT
Carte de recopie de position analogique	4...20 mA pour boucle de courant passive 9...32 V isolation galvanique Section câble max pour borne de raccordement: 2,5 mm <sup>2</sup>
Manomètres	2 pièces: 0 - 10 bar / 0 - 140 psi Pour pression d'alimentation air et pression de fonctionnement

**Carte de recopie de position analogique**

Pos.	Désignation
631	Vis à tête cylindrique M4 x 8 ISO 14579
673	Carte de recopie de position analogique


**Manomètres**

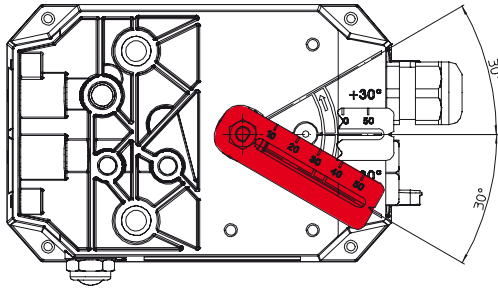
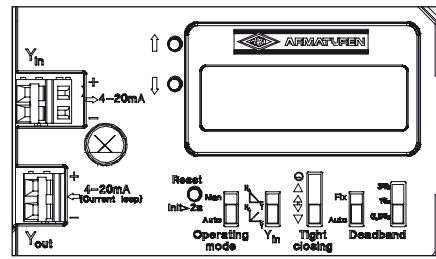
Pos.	Désignation
678	Manomètres G1/8
679	Bloc manométrique STEVI- POS®
680	Vis PT 5 x 16 -T20
681	Joint torique 15x2,5-N



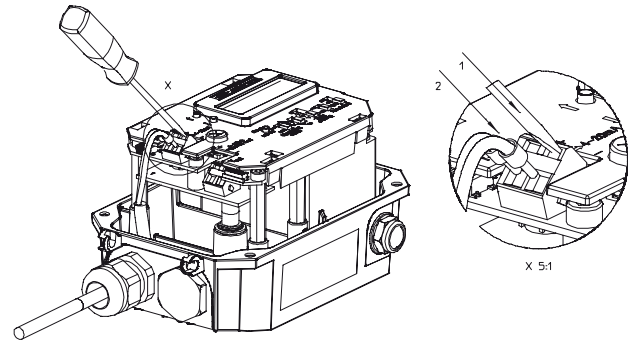
## Panneau de configuration intégré

### Caractéristiques

- Mise en service simple
- Réglage des principaux paramètres de fonctionnement par boutons coulissants
- Réglage de course automatique
- Autres réglages et fonctions complémentaires réglables via l'écran
- Données de diagnostic

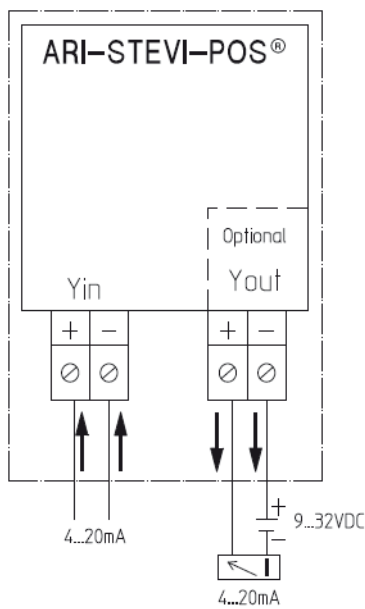


Montage rapide et précis du positionneur sur vannes linéaires facilité par l'indication de la plage d'angle admissible.

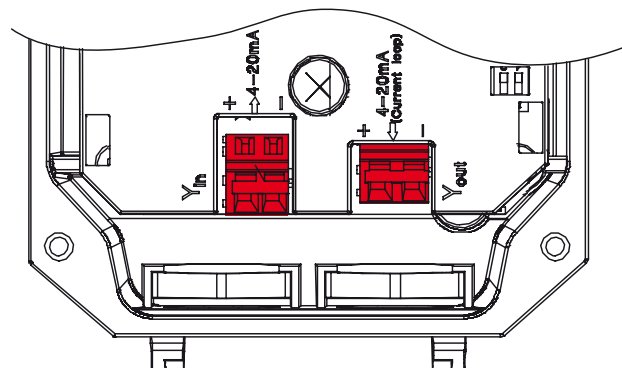


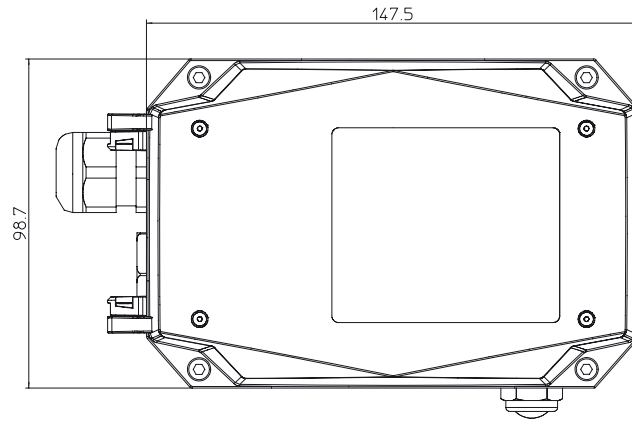
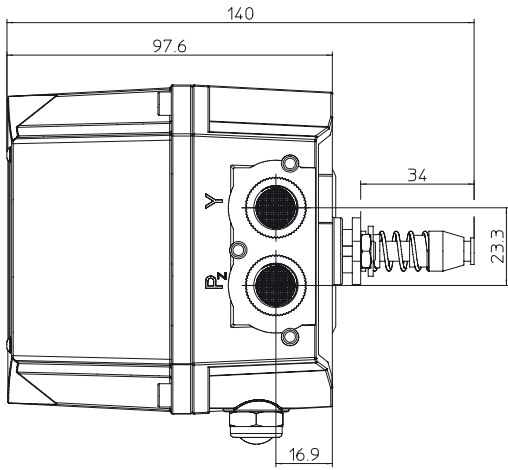
Raccordement des câbles sur bornes à ressort.

## Schéma de câblage

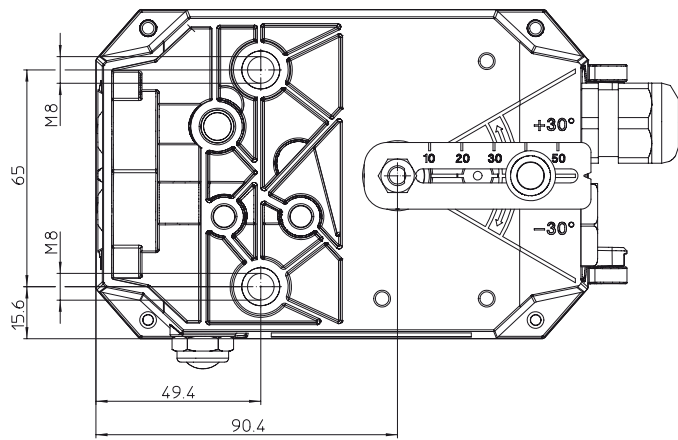


### Bornier de raccordement du positionneur

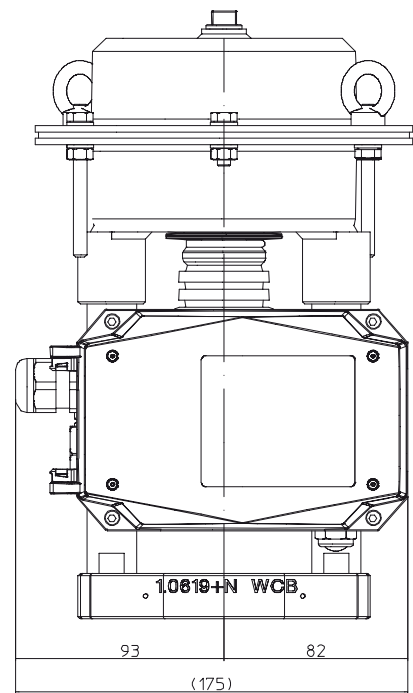
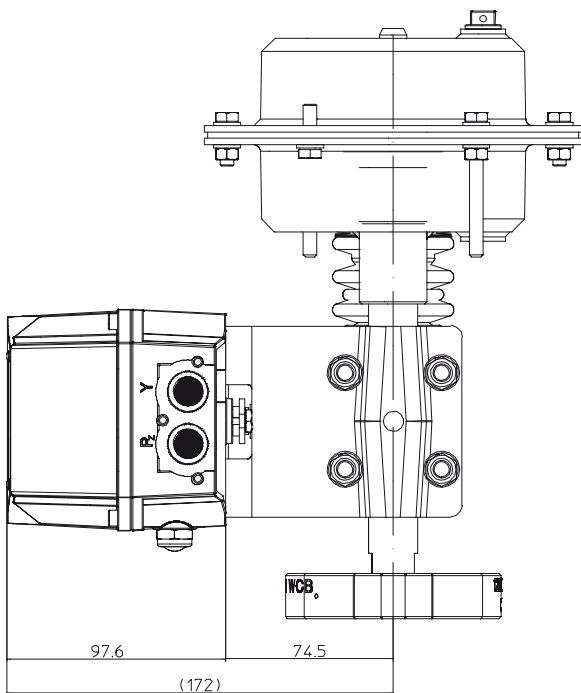


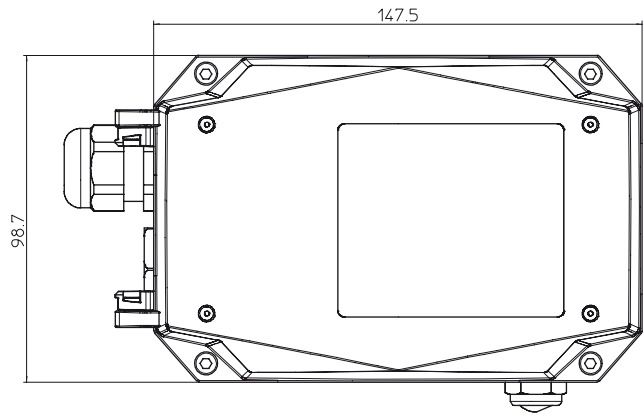
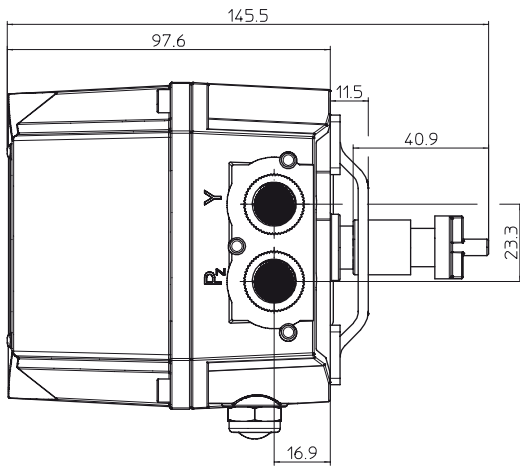


Vue arrière

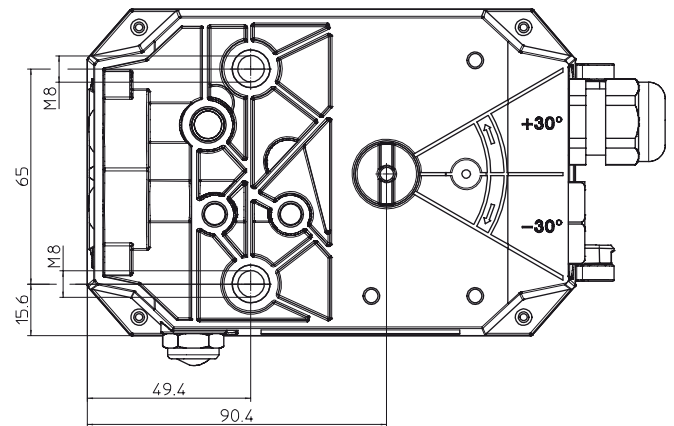


Montage ARI-STEVI-POS® sur actionneur linéaire:

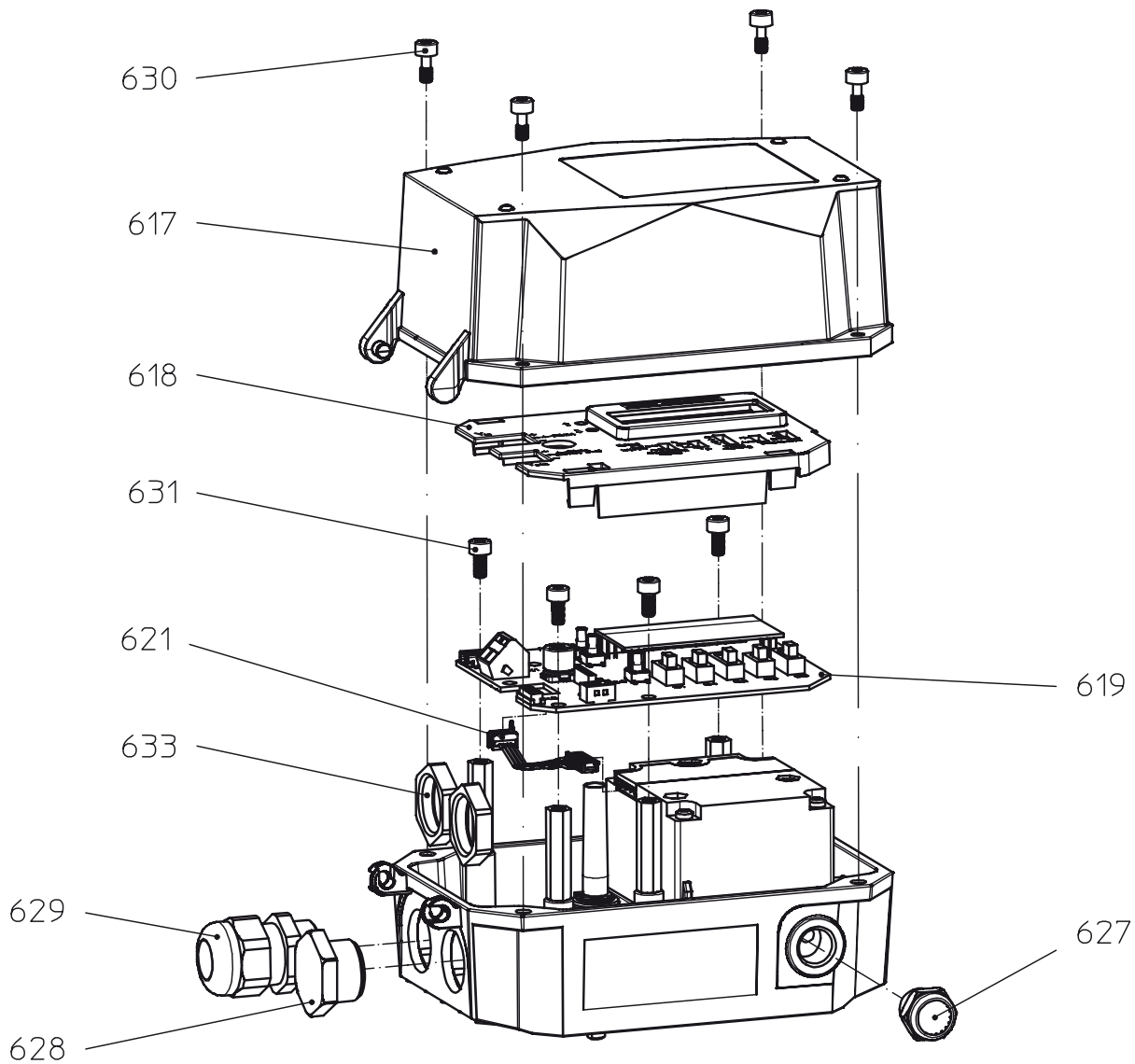




Vue arrière



## Positionneur numérique électropneumatique



Pos.	Désignation
617	Capot STEVI- POS®
618	Couvercle de protection STEVI- POS®
619	Carte électronique STEVI- POS®
621	Faisceau de câblage
627	Silencieux

Pos.	Désignation
628	Bouchon fileté avec joint d'étanchéité
629	Presse-étoupe de câble
630	Vis à tête cylindrique M4 x 10 DIN 7964
631	Vis à tête cylindrique M4 x 8 ISO 14579
633	Écrou hexagonal M20 x 1,5