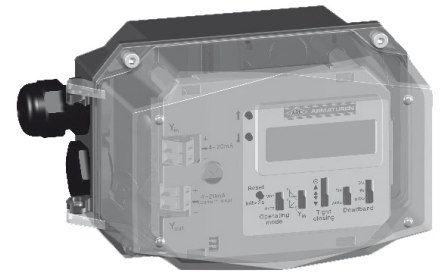


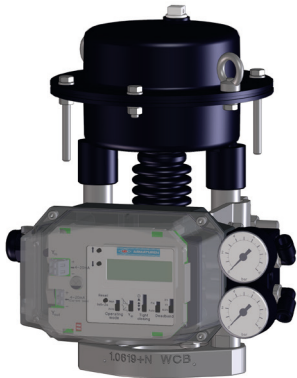
ARI-STEVI-POS®
Figur 94.P20

Stellungsregler für einfachwirkende
pneumatische Schub- und Schwenkantriebe

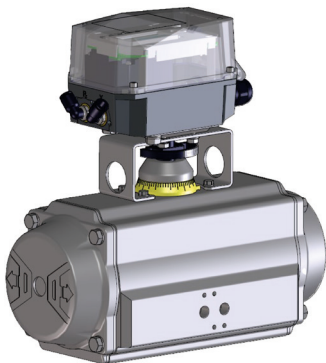


Merkmale

- automatische Anpassung an den Ventilhub oder an den Schwenkwinkel
- verschleißfreie, berührungslose Stellungserfassung
- geringer (Eigen-) Luftverbrauch
- einfache, übersichtliche Parametrierung über handliche Schalter
- Ansteuerung: 4 - 20 mA
- optionaler Manometerblock
- optionale Stellungsrückmeldung: 4 - 20 mA



Stellungsregler für einfachwirkende pneumatische Schubantriebe



Stellungsregler für einfachwirkende pneumatische Schwenkantriebe

Funktionsbeschreibung

Der digitale, elektropneumatische Stellungsregler ARI-STEVI-POS® wird an einfachwirkende pneumatische Stellventile angebaut, um ein elektrisches 4 bis 20 mA Sollwertsignal in eine Ventilstellung umzuwandeln. Über einen verschleißfreien, berührungslosen Magnet-Hallsensor wird die Ist-Position des Stellventils erfasst und mit dem Sollwert verglichen. Der Stellungsregler regelt über ein pneumatisches Modul den Druck im pneumatischen Antrieb so, dass die Ist-Position in einem definierten Totband-Bereich um den Sollwert liegt.

Die wichtigsten Einstellungen, wie Invertierung, Totband und Dichtschließfunktion, können über handliche Schalter komfortabel eingestellt werden.

Mit der LCD-Anzeige kann der Anwender den Status des Stellungsreglers überwachen.

Bei geöffneter Haube ist es im manuellen Betriebsmodus möglich, das Ventil über den Stellungsregler via Taster zu verfahren.

Neben einem sich automatisch einstellenden Totband können auch verschiedene feste Totbänder von 0,5 %, 1 % und 3 % eingestellt werden.

Mit der Dichtschließfunktion wird der pneumatische Antrieb vollständig ent- oder belüftet, sobald der Sollwert die eingestellten Grenzen unter- oder überschreitet, um die maximale Kraft zum Schließen aufzubauen. Die Funktion kann für jede Richtung beliebig über einen Schalter ein- bzw. ausgeschaltet werden.

Typenschlüssel

Beispiel-Typnummer: 94P20-01G-000-Z0

		9	4	P20	-	01	G	-	0	0	0	0	-	Z0
Antriebe & Zubehör	-	9												
Stellungsregler, Stellungsmelder	-		4											
Baureihe	STEVI-POS® (einfachwirkend; Kunststoff)			P20										
	-													
Kommunikation	2-Leiter 4-20 mA					00								
	2-Leiter 4-20 mA + Rückmeldung					01								
Anschluss elektrisch / pneumatisch	M20x1,5 & G1/4						G							
	1/2" NPT & 1/4" NPT (Adapter)						N							
	-													
Optionen	ohne Manometer													0
	Manometer Kunststoff, Block Aluminium													1
	Schalldämpfer - Kunststoff													0
	Schalldämpfer - Edelstahl													3
	keine Auswahl													0
	-													
Zulassungen / Zertifikate														Z0

Technische Daten

Typ	ARI-STEVI-POS®
Hubbereich (Schubantrieb)	10 bis 120 mm
Drehwinkelbereich (Schwenkantrieb)	75° bis 100°
Pneumatik	einfachwirkend
Hilfsenergie	Zuluft: 1,4 bis 7 bar (20 bis 105 psi)
Luftanschluss	G1/4
Manometeranschluss	G1/8
Ansteuerung	4...20 mA: max. Bürdenspannung: 9,5 V (475 Ω)
Verhalten bei Stellsignalausfall	Antrieb wird entlüftet
Verhalten bei Druckluftausfall	Antrieb wird entlüftet
max. Leiterquerschnitte	Ansteuerung: 2,5 mm ²
Kabeldurchmesser für Kabeleinführung	M20x1,5: Klemmbereich Ø8 - 13 mm
Linearität	±1.5 % F.S. ¹⁾
Hysterese	1.4 % F.S. ¹⁾
Auflösung	0.5 % F.S. ¹⁾
max. Umgebungstemperatur	-20 °C...+80 °C (-4 °F...+176 °F)
max. Lagertemperatur	-25°C...+80 °C (-13 °F...+176 °F)
Material Gehäuse	PA
Material Haube	PC
Schutzart EN 60529	IP66
Korrosionsklasse	C3 nach EN ISO 12944-2
Pneumatisches Betriebsmedium	Druckluft nach ISO 8573-1
<ul style="list-style-type: none"> • Ölgehalt • feste Verunreinigungen • Drucktaupunkt 	<ul style="list-style-type: none"> • Klasse 4 • Klasse 4 permanent • Klasse 4 (min. 10 K unter Umgebungstemperatur)
Antrieb belüften	
<ul style="list-style-type: none"> • Zuluftdruck 2 bar (29 psi) • Zuluftdruck 4 bar (58 psi) • Zuluftdruck 6 bar (87 psi) 	6,36 m ³ /h (28 USgpm) 11,76 m ³ /h (51,8 USgpm) 15,72 m ³ /h (69,2 USgpm)
Antrieb entlüften	
<ul style="list-style-type: none"> • Stelldruck 2 bar (29 psi) • Stelldruck 4 bar (58 psi) • Stelldruck 6 bar (87 psi) 	7,68 m ³ /h (33,8 USgpm) 14,76 m ³ /h (65,0 USgpm) 15,72 m ³ /h (69,2 USgpm)
Luftverbrauch im ausgeregelten Zustand	≤ 0,024 m ³ /h (≤ 0,11 USqpm) (bei 25 °C)
Einbaulage	beliebig, Einschränkung: Luftanschlüsse und Schalldämpfer nicht nach oben
Gewicht	0,7 kg

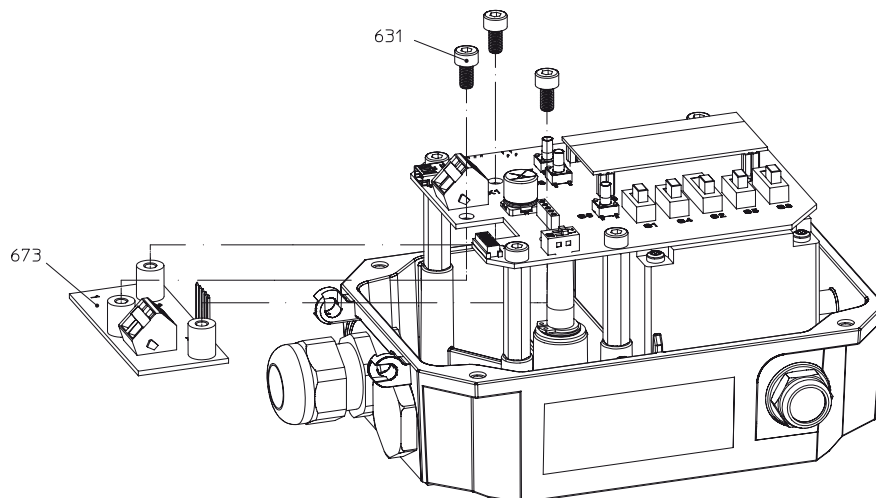
¹⁾ F.S.: oberer Endwert (20 mA)

Zubehör

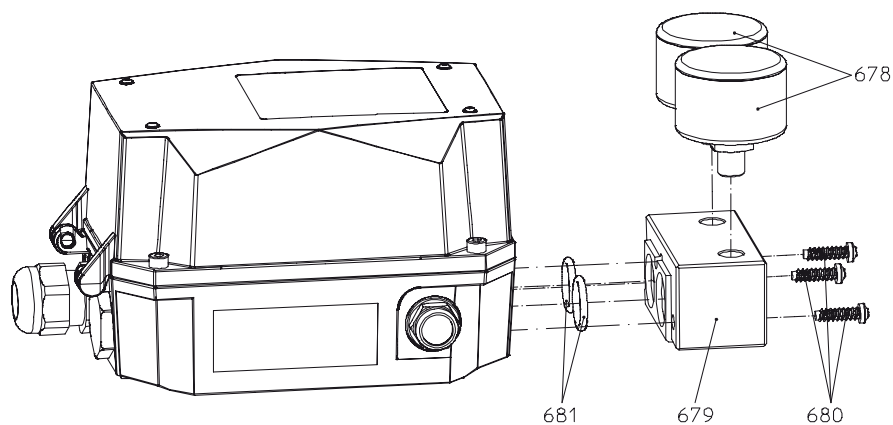
NPT-Luftanschluss (optional)	1/4-18 NPT (mit NPT-Adapter)
NPT-Kabelverschraubung (optional)	Adapter M20x1,5 x 1/2-14 NPT Kabelverschraubung 1/2-14NPT
Analogausgangskarte	4...20 mA passiv für Stromschleife 9...32 V galvanisch getrennt max. Leiterquerschnitt für Anschlussklemme: 2,5 mm ²
Manometer	2 Stück: 0 - 10 bar / 0 - 140 psi für Zuluft und Arbeitsdruck

Analoge Ausgangskarte

Pos.	Bezeichnung
631	Zylinderschraube M4 x 8 ISO 14579
673	Analogausgangskarte


Manometer

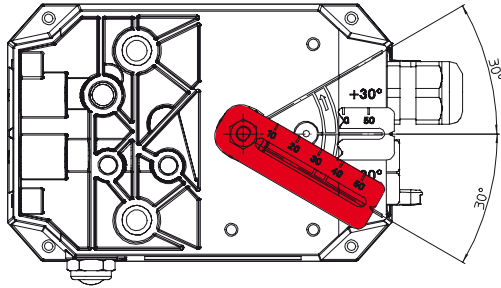
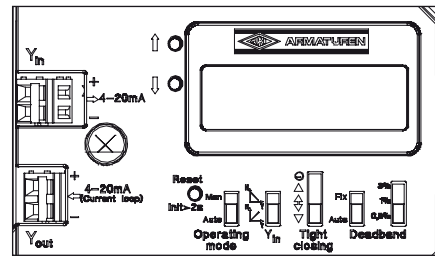
Pos.	Bezeichnung
678	Manometer G1/8
679	Manometerblock STEVI- POS®
680	PT-Schraube 5 x 16 -T20
681	O-Ring 15x2,5-N



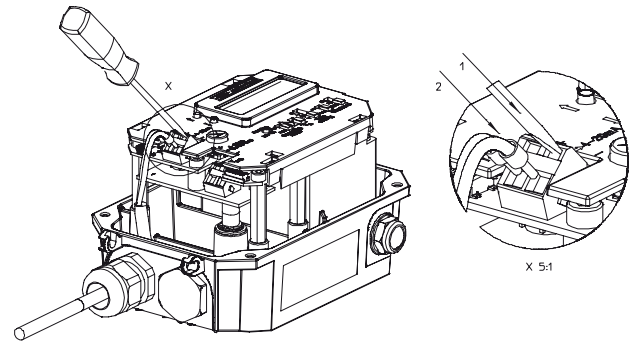
Direkte Bedienebene am Gerät

Merkmale

- einfache Inbetriebnahme
- Einstellung der wichtigen Betriebsparameter über handliche Schieberegler
- automatischer Hubabgleich
- weitere Einstellungen und zusätzliche Funktionen sind über das Display einstellbar
- Diagnosedaten

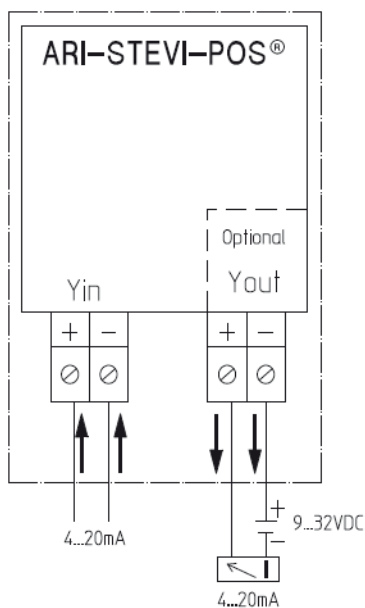


Schneller und präziser Anbau des Stellungsregler an Hubarmaturen durch den aufgedruckten zulässigen Drehwinkelbereich.

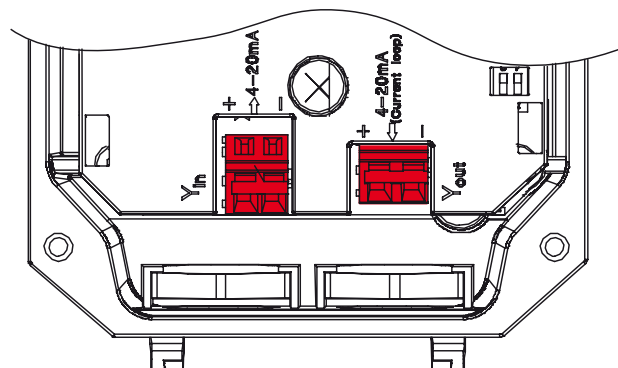


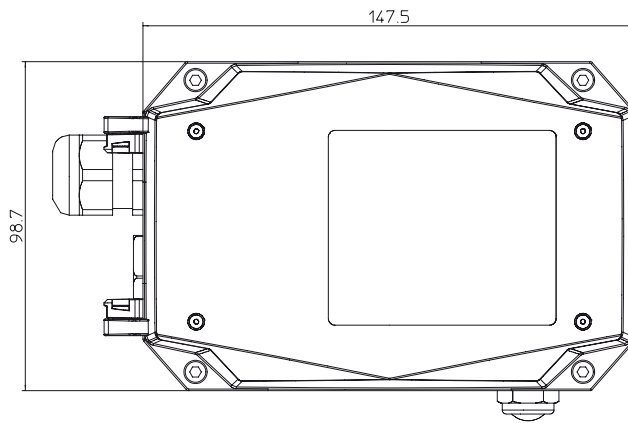
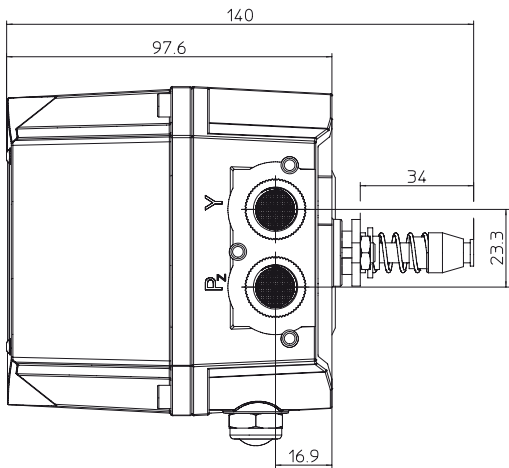
Kabelanschluss über Federkraftklemmen.

Schaltplan

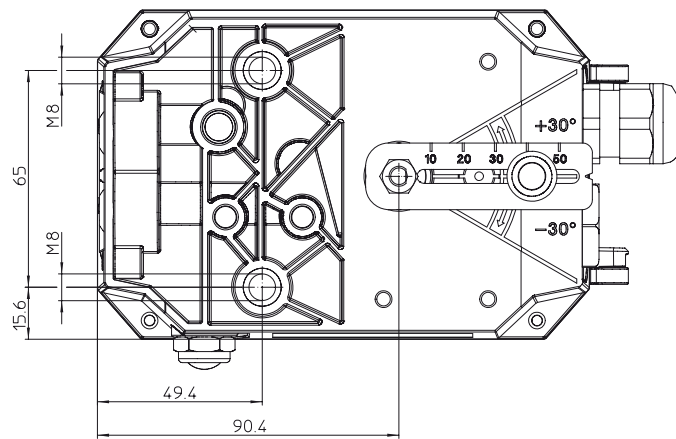


Anschluss Stellungsregler

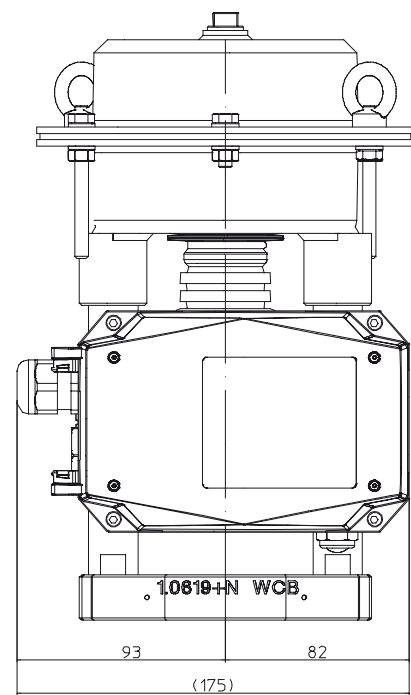
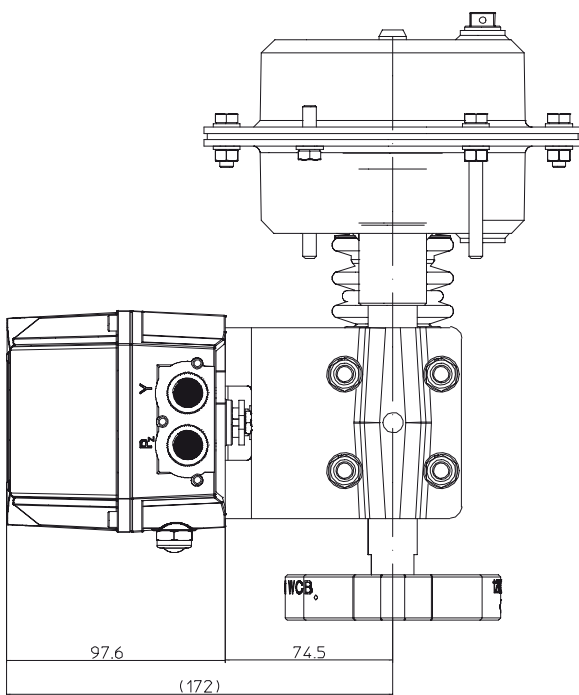


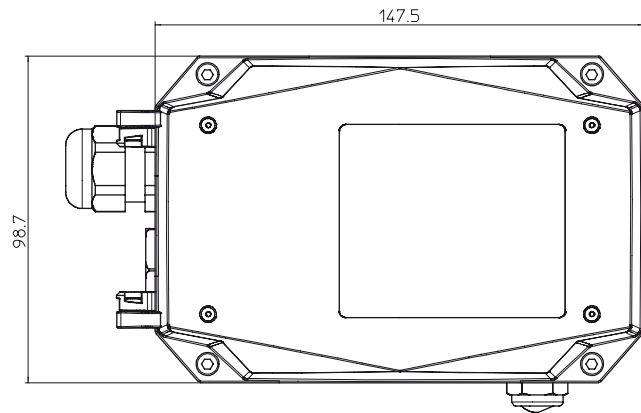
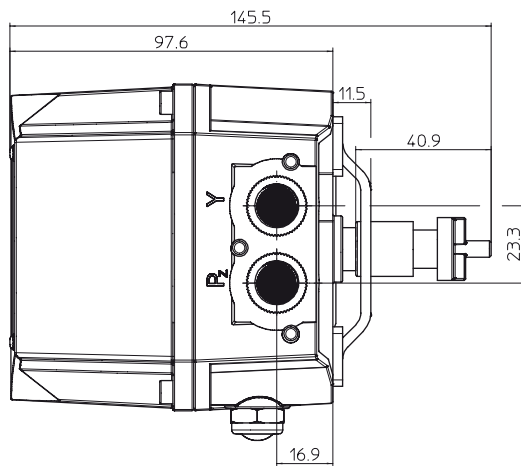


Rückseite

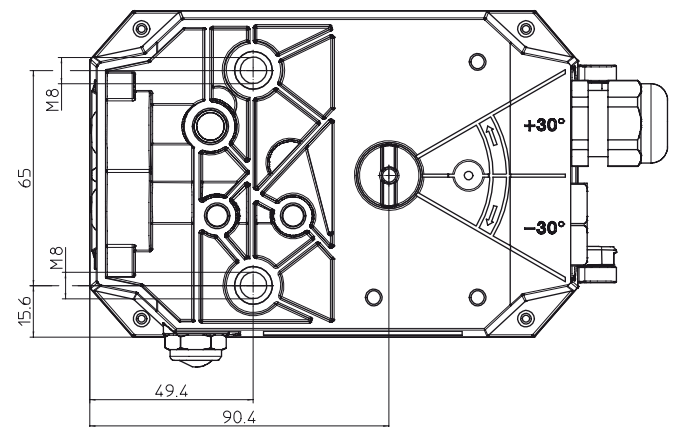


Aufbau ARI-STEVI-POS® auf Schubantrieb:

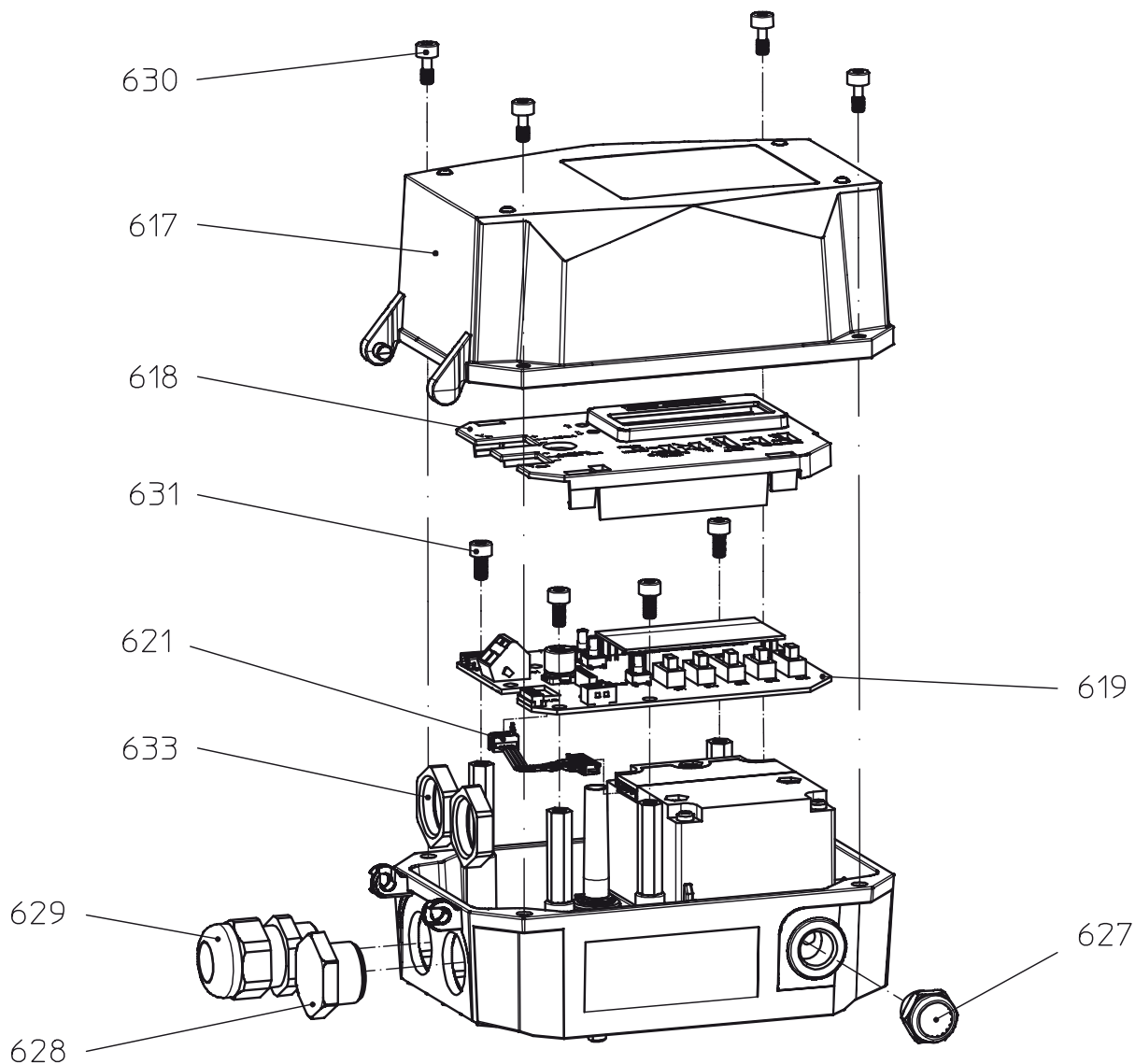




Rückseite



Elektro-Pneumatischer-Digitaler Stellungsregler



Pos.	Bezeichnung
617	Haube STEVI- POS®
618	Schutzabdeckung STEVI- POS®
619	Platine STEVI- POS®
621	Kabelbaum
627	Schalldämpfer

Pos.	Bezeichnung
628	Verschlusschraube mit Dichtung
629	Kabelverschraubung
630	Zylinderschraube M4 x 10 DIN 7964
631	Zylinderschraube M4 x 8 ISO 14579
633	Sechskantmutter M20 x 1,5