

Elektrischer Schubantrieb ARI-PACO®2G 1,6 D/Y

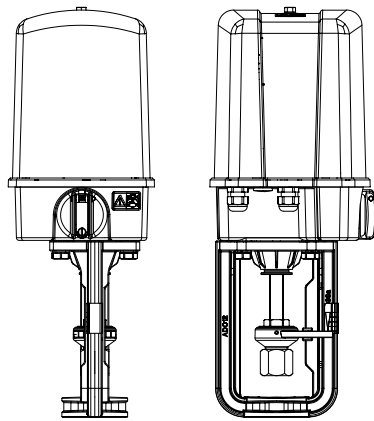
**Elektrischer Schubantrieb**  
**ARI-PACO®2G 1,6 D**  
**1,6 kN**

**Ansteuerung:**

- 3-Punkt

**Optional:**

- Potentiometer
- Zusätzliche Wegschalter



Seite 2

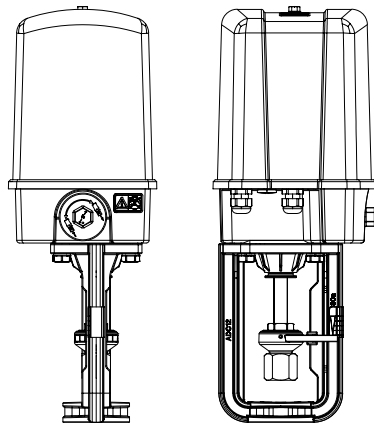
**Elektrischer Schubantrieb**  
**ARI-PACO®2G 1,6 Y**  
**1,6 kN**

**Ansteuerung:**

- 3-Punkt
- 0-10V oder 2-10V
- Stellungsrückmeldung

**Optional:**

- Potentiometer
- Relaiskarte



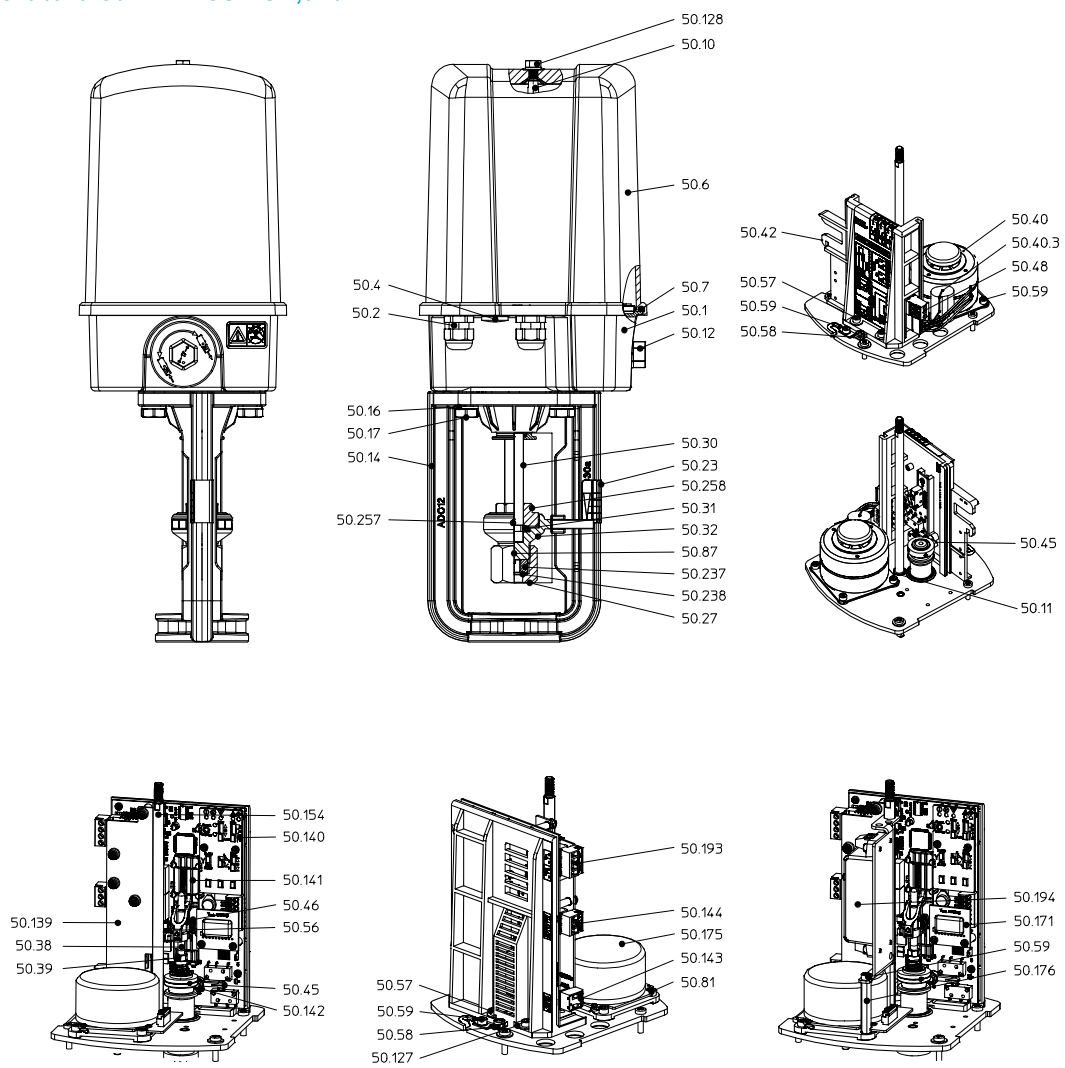
Seite 2



**Merkmale**

- Mechanische Stellkraftabschaltung
- Handnotbetätigung
- Zul. Umgebungstemperatur 0°C bis +70°C
- Schutzart IP65
- Zusatzgeräte lieferbar, z.B. Potentiometer
- Mechanische Hubanzeige

## Elektrischer Schubantrieb ARI-PACO®2G 1,6 D/Y





Pos.	Bezeichnung
50.1	Getriebe
50.2	Kabelverschraubung 2 x M16x1,5
50.4	Verschlussstopfen 1 x M16x1,5
50.6	Haube
50.7	Haubendichtung
50.10	Säule
50.12	Handrad
50.14	Joch
50.16	Federring DIN 128-A10
50.17	Sechskantschraube DIN EN ISO 4017 - M10x40
50.23	Hubskala
50.30	Antriebsspindel
50.31	Spindelsicherung
50.32	Verdrehsicherung
50.38	Führungsspindel
50.39	Sechskantmutter DIN EN 24034 - M5
50.40	Synchronmotor kpl.
50.40.3	Motorkondensator
50.42	Platinenträger, kpl. (inkl. Platine)
50.45	Schalthebel
50.46	Federscheibe
50.48	Stecker, 3-polig
50.56	Feder
50.57	Zylinderschraube DIN EN ISO 4762 - M4x10

Pos.	Bezeichnung
50.58	Schutzleiterklemme
50.59	Zylinderschraube DIN EN ISO 4762 - M4x6
50.81	Zylinderschraube DIN EN ISO 4762 - M4x8
50.87	Gewindebuchse
50.127	Scheibe ISO 7093-1
50.128	Bundmutter mit Dichtring M6
50.139	Schutzabdeckung
50.140	Schalterabdeckung
50.141	Schlitten
50.142	Zackenring
50.143	Stecker, 2-polig (N/L)
50.144	Stecker, 3-polig (L↑/L↓/0V)
50.154	Platinenträger kpl. (inkl. Elektronik)
50.171	Analoge Ausgangskarte
50.175	BLDC-Motor
50.176	Abstandsbolzen M4x40
50.193	Stecker, 4-polig (Y in/Y out)
50.194	Netzteil kpl.
50.237	Gewindebuchse mit Splint
50.238	Zahnscheibe
50.257	Gewindestift DIN 916 M4x4
50.258	Verschraubung
50.259	Überwurfmutter

**Technische Daten**

Typ		ARI-PACO 2G 1,6 D	ARI-PACO 2G 1,6 Y
Schubkraft	kN	1,6 kN	1,6 kN
Stellgeschwindigkeit	mm/s	0,25 / 0,30 mm/s	0,25 / 0,38 / 0,47 / 1,0 mm/s einstellbar
Stellweg max.	mm	40 mm	
Betriebsart nach EN 60034-1		S3 - 80% ED / max. 1200 c/h	S3 - 80% ED / max. 1200 c/h (bei +70°C)
Versorgungsspannung	V	230 V 50/60 Hz	24 V AC/DC
Motortyp		Synchronmotor	BLDC (Bürstenloser Gleichstrom-Motor)
Leistungsaufnahme	VA	14,7	max. 22 (abhängig von der Stellgeschwindigkeit)
Drehmomentschalter		2 Stück intern eingebunden	
Schutzart EN 60529		IP 65	
Max. Lagertemperatur	°C	-40 °C ... +85 °C	
Max. Umgebungstemperatur	°C	0 °C ... +70 °C	
Handverstellung		Ja (mitlaufend)	
Ansteuerung		3-Punkt (wie Anschlussspannung)	wahlweise: 3-Punkt: 12 V AC/DC bis 250 V AC/DC 0-10V oder 2-10V DC Bürde 500 kOhm Auflösung 12 Bit
Stellungsrückmeldung		--	0-10V oder 2-10V DC max. Bürde 2kOhm
Max. Leiterquerschnitte		Versorgungsspannung: 2,5 mm <sup>2</sup> 3-Punkt-Eingang: 2,5 mm <sup>2</sup> Stellsignal: 2,5 mm <sup>2</sup>	
Einbaulage		beliebig, Ausnahme: Motor nicht nach unten hängend	
Verhalten bei Stellsignalausfall		STOP	über Schiebeshalter einstellbar: AUF, STOP, ZU
Schmiermittel für Getriebe		Klüber Isoflex Topas NB152	
Gewicht	kg	4,5 kg	

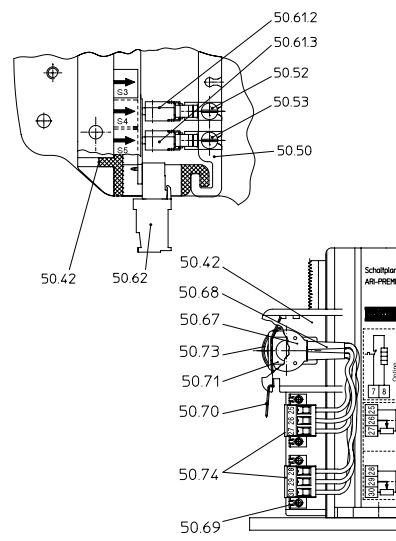
Andere Spannungen		ARI-PACO 2G 1,6 D	ARI-PACO 2G 1,6 Y
Spannung	V - Hz	24 V AC/DC	90-264 V AC 47-63 Hz
Option		24V AC/DC mit BLDC-Motor 	230V Modul 
Betriebsart nach EN 60034-1		S3 - 80% ED / max. 1200 c/h	S3 - 80% ED / max. 1200 c/h (bei +70°C)
Leistungsaufnahme	VA	max. 22	max. 31,2

<b>Zubehör</b>	siehe Seite 4
----------------	---------------

**Zubehör**

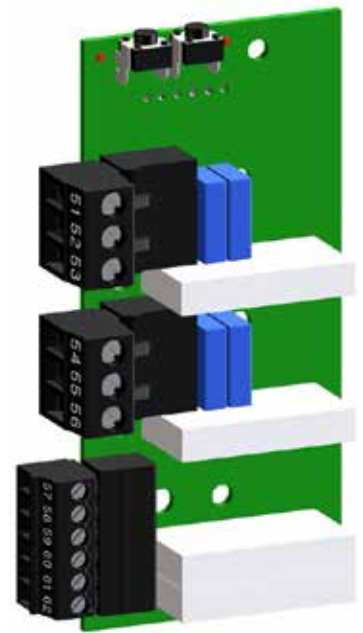
Typ		ARI-PACO 2G 1,6 D	
<b>Schalterschlitzen</b>		<b>Erforderlich zur Betätigung ...</b> - des Wegschalters S3 / einfahrende Spindel (der Wegschalter S3 ist in der Grundausführung des Antriebes bereits vorhanden) - der Potentiometer - der zusätzlichen Wegschalter S4 / S5	
<b>Zubehör Schalterschlitzen notwendig!</b>	<b>Zusätzliche Zwischenstellungsschalter S4, S5</b> (für niedrige Schaltleistungen und bei aggressiver Atmosphäre sollten Goldkontakte verwendet werden)	<b>Typ Standard</b>	- 2 Stück, potentialfrei, Schaltleistung 10 A, 250 V~
		<b>Typ Niederspannung</b>	- 2 Stück, potentialfrei, mit Goldkontakten, Schaltleistung max. 0,1 A, 4-30 V
	<b>Potentiometer</b>	<b>Leitplastik</b> (max. 2 Stück)	- 1000, 2000, 5000 Ohm; 1 Watt (bei +70 °C) - Schleiferstrom max. 0,01 mA / empfohlen 0,002 mA
	<b>Draht</b> (max. 2 Stück)	- 100, 200 Ohm; 0,5 Watt (bei +70 °C) - Schleiferstrom max. 35 mA / empfohlen 0,02 mA	

Zwischenstellungsschalter		Potentiometer	
Pos.	Bezeichnung	Pos.	Bezeichnung
50.42	Platinenträger	50.42	Platinenträger
50.50	Schalterschlitzen	50.67	Potentiometer
50.52	Einstellspindel S4	50.68	Anschlusskabel
50.53	Einstellspindel S5	50.69	Selbstschneidende Schraube
50.61.2	Wegschalter S4	50.70	Biegefeder
50.61.3	Wegschalter S5	50.71	Gleitstein
50.62	Stecker, 6-polig	50.73	Ritzel
		50.74	Stecker, 3-polig

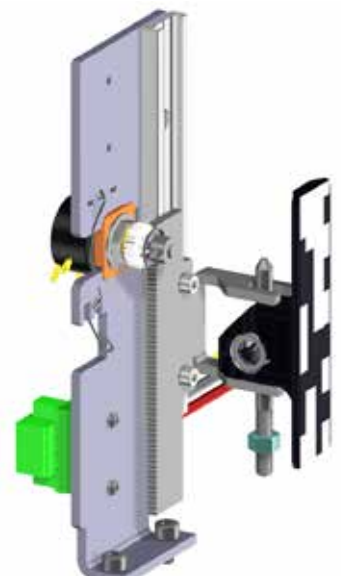

**Zubehör**

Typ		ARI-PACO 2G 1,6 Y	
<b>Binäre Rückmeldung</b>	<b>Typ Relaiskarte</b>	<ul style="list-style-type: none"> <li>• 2 Zwischenstellungen, - Positionen per Taster setzbar, - Wechslerkontakte 250 V AC, 3 A ohmsche Last, 6 A induktive Last</li> <li>• 1 Störmeldung und 1 Warnmeldung, - Wechselkontakte 30 V AC/DC, 2A</li> </ul>	
<b>Potentiometer</b>	<b>Leitplastik</b> (max. 2 Stück)	<ul style="list-style-type: none"> <li>• 1000, 2000, 5000 Ohm, 1 Watt (bei +70 °C)</li> <li>• Schleiferstrom max. 0,01 mA / empfohlen 0,002 mA</li> </ul>	
	<b>Draht</b> (max. 2 Stück)	<ul style="list-style-type: none"> <li>• 100, 200 Ohm, 0,5 Watt (bei +70 °C)</li> <li>• Schleiferstrom max. 35 mA / empfohlen 0,02 mA</li> </ul>	

Relaiskarte		ARI-PACO 2G 1,6 Y			
Relais (potentialfreie Wechsler)		1 (open)	1 (close)	3 Warnung	4 Störung
Schaltleistung	U <sub>B</sub> max.	250 V AC, 3 A ohmsche Last, 6 A induktive Last		30 V AC/DC, 2A	
max. Leiterquerschnitt		2,5 mm <sup>2</sup>		1,5 mm <sup>2</sup>	
Kontaktmaterial		Gold			
Lagertemperatur		-40 °C ... +85 °C			
Betriebstemperatur		-40 °C ... +85 °C (Temperaturbereich für den gesamten Stellantrieb beachten!)			
<b>Merkmale:</b>					
<ul style="list-style-type: none"> <li>• Einstellung der Schaltpunkte über Taster</li> <li>• potentialfreie Wechsler</li> <li>• 2 Zwischenstellungen oder Endlagen</li> <li>• 1 Sammel-Störmeldung:               <ul style="list-style-type: none"> <li>- Stellsignalausfall</li> <li>- Position kann nicht erreicht werden (Motor-/Getriebeausfall)</li> <li>- Blockierung (aktuell)</li> <li>- Antrieb nicht initialisiert</li> <li>- Spannungsausfall</li> </ul> </li> <li>• 1 Sammel- Warnmeldung:               <ul style="list-style-type: none"> <li>- Handverstellung</li> <li>- Blockierung (erkannt)</li> <li>- Position kann nicht erreicht werden</li> <li>- Wartung</li> <li>- Innentemperatur überschritten</li> <li>- ED-Management aktiv</li> <li>- Schleichfahrt</li> <li>- Zu geringer Hub während Initialisierungslauf</li> </ul> </li> </ul>					

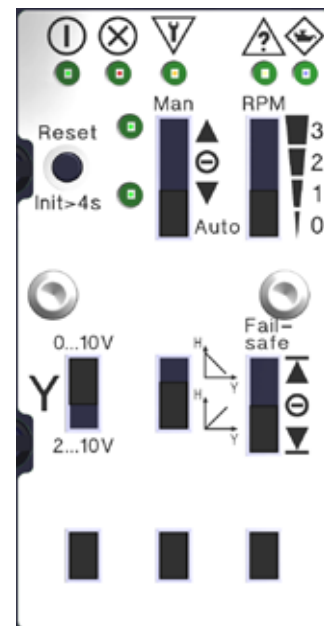


Potentiometer	ARI-PACO 2G 1,6 Y	
Typ	MP21 (Standard)	RP19
Widerstandswerte	1000, 2000, 5000 Ohm	100, 200 Ohm
Elementtechnologie	Leitplastik	Draht
Widerstandstoleranz	±15 %	±3 %
unabh. Linearitätstoleranz	±1 %	±0,5 %
Belastbarkeit bei +70°C (0 W bei 105°C)	1 Watt	0,5 Watt
Max. / empfohlener Schleiferstrom	0,01 mA / 0,002 mA	35 mA / 0,02 mA
Max. Leiterquerschnitt	2,5 mm <sup>2</sup>	
Lebensdauer	10 Mio. Achsdrehungen	1 Mio. Achsdrehungen



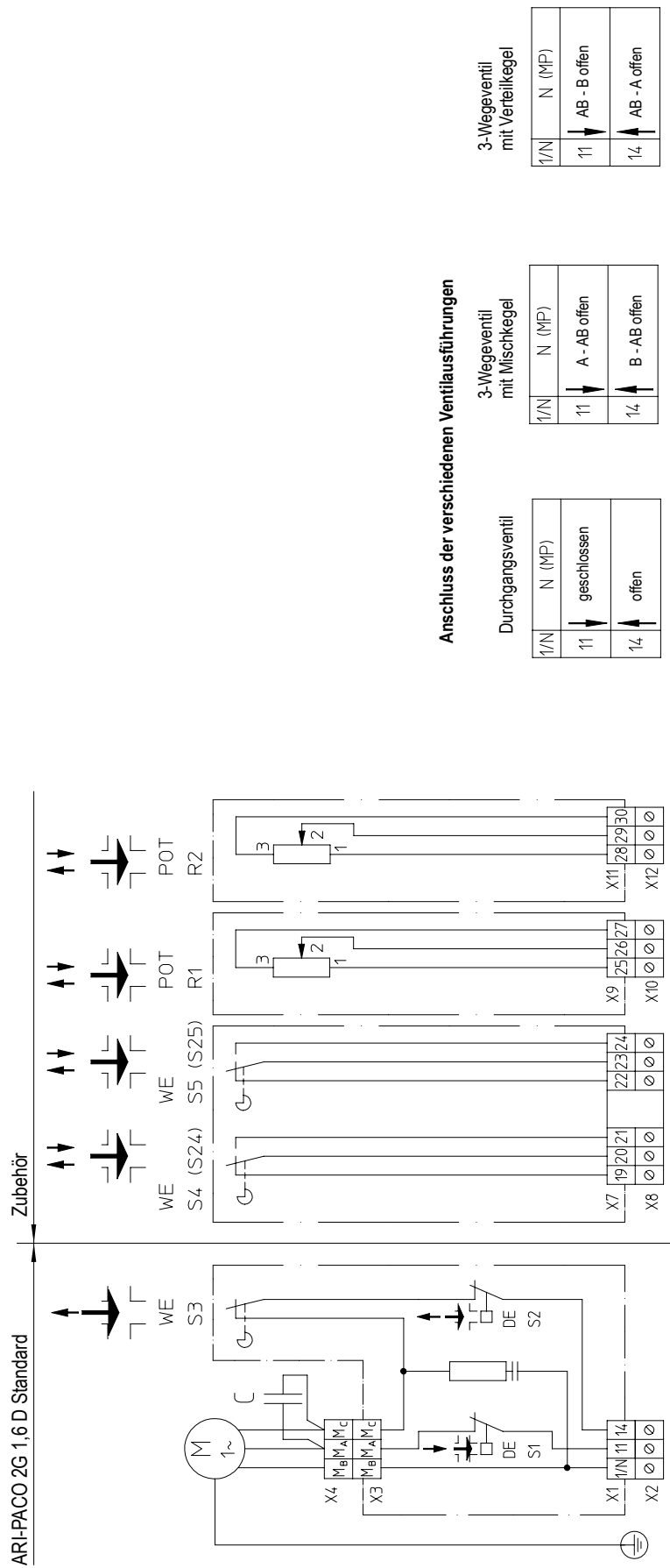
**ARI-PACO 2G 1,6 Y**
**Direkte Bedienebene am Gerät**

- Parametrierung über Schalter ohne PC oder Hilfsmittel
- Störmeldungen nach Namur 107
- Vorortbedienung
- Stellsignalumschalter 0-10 V / 2-10 V
- Stellsignal invertierbar
- Failsafe-Verhalten bei Stellsignalausfall für 2-10V einstellbar
- einstellbare Drehzahl zur Anpassung der Stellgeschwindigkeit


**ARI-PACO 2G 1,6 Y**
**Weitere Zusatzfunktionen:**

- Automatische Anpassung an den Ventilhub
- Vorrangsteuerung für 3-Punkt Stellsignale - z.B. für eine Frostschutzfunktion
- Economy-Funktion für erweiterte Lebensdauer
  - Verschleiß reduzierende Umsetzung der Ansteuersignale,
  - Ansteuerungs-Optimierung für 3-Punkt Betrieb
- Antiblockierfunktion
- Dichtschließfunktion
- Erkennung und Unterdrückung von Störsignalen auf der Signalleitung
- Automatische Betriebsstörungs-Erkennung (inklusive Not-Funktionalitäten)
- Temperatur ED-Management und Leistungsanpassung
- Vermeidung von Kondenswasserbildung durch integr. Feuchtesensor mit Heizelementen
- kontaktlose Positionsermittlung
- Stör- und Warmmeldung über Relaiskontakt



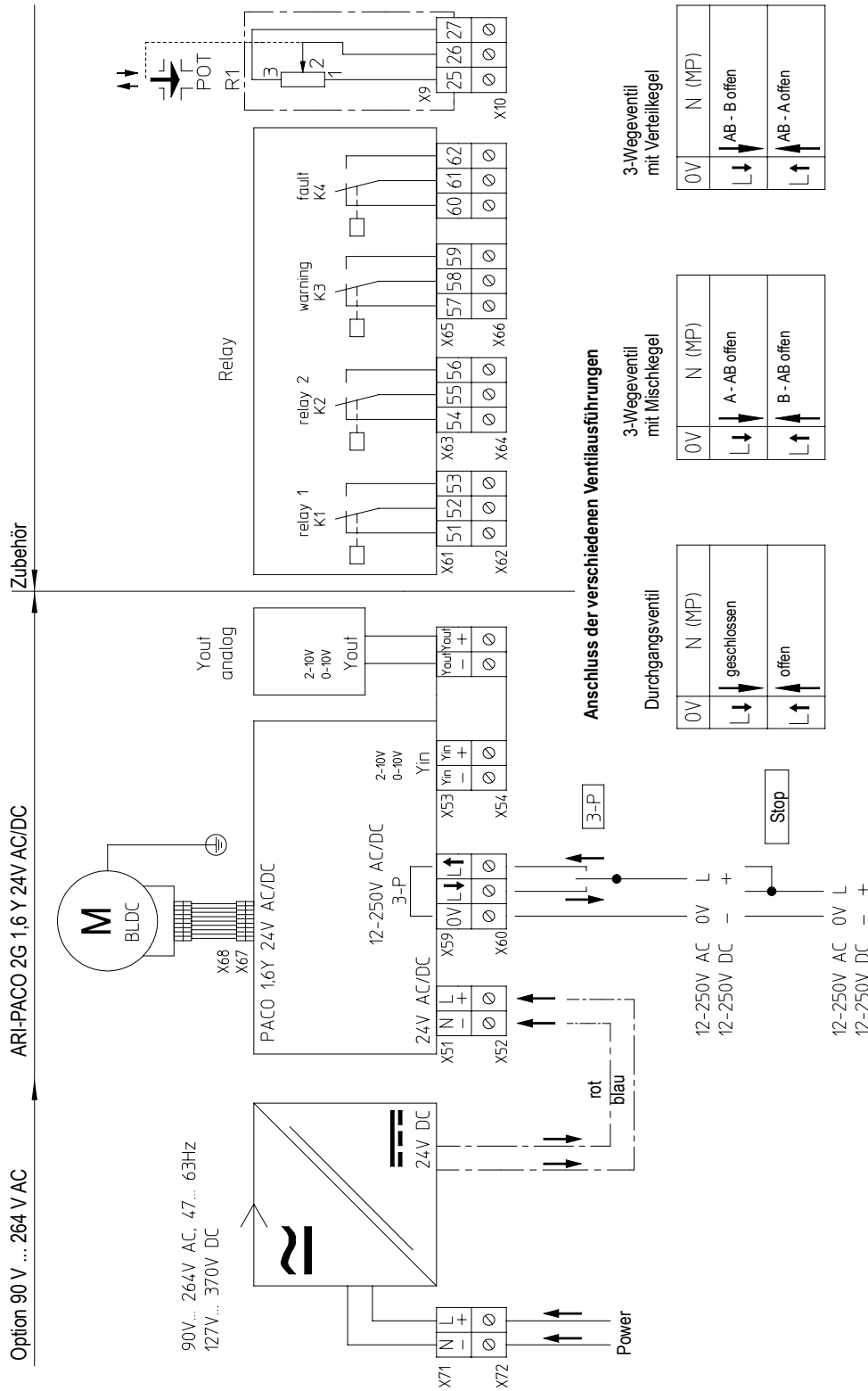


**DE** Drehmomentschalter

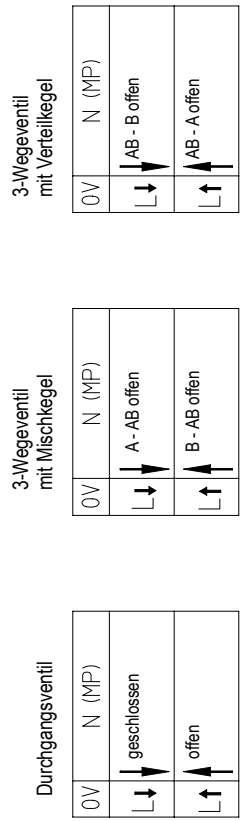
**WE (S3)** Wegabhängiger Schalter für Stellwegbegrenzung in Öffnungsrichtung

**WE** Wegabhängiger Schalter, potentialfrei

**POT** Potentiometer

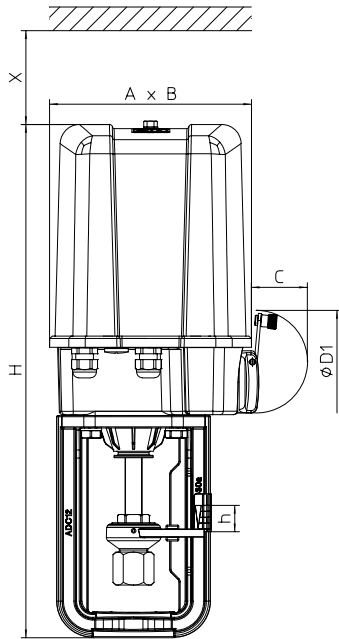


**Anschluss der verschiedenen Ventilausführungen**

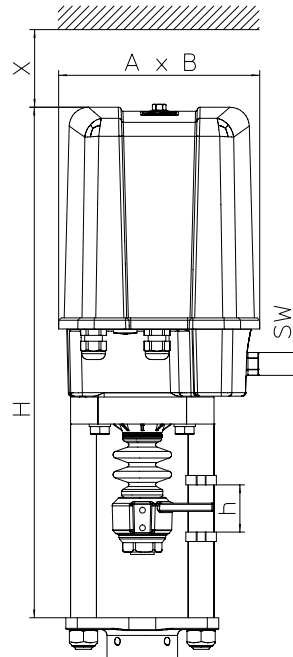


- Relay
- Relaiskarte
- Y out
- Analogausgangskarte
- POT
- Potentiometer





**ARI-PACO® 2G 1,6 D/Y**  
für STEVI® H 485/486  
Nennhub < 40 mm



**ARI-PACO® 2G 1,6 D/Y**  
für ASTRA® DC 022  
Nennhub < 40 mm

		1,6 kN	
		für STEVI® H	für ASTRA® DC
A	(mm)	171	
B	(mm)	156	
C	(mm)	50	
Ø D1 (1,6 D)	(mm)	90	
SW (1,6 Y)	(mm)	17	
X	(mm)	150	
H	(mm)	434	424
h (Nennhub)	(mm)	max. 40	

