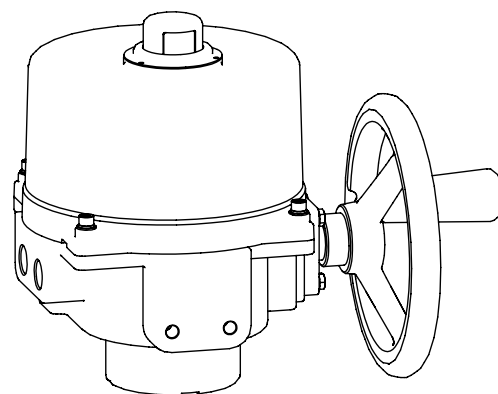


**Actionneur électrique à fraction de tour ARI-OM****Actionneur à fraction de tour ARI-OM****Type OM-A à OM-4**

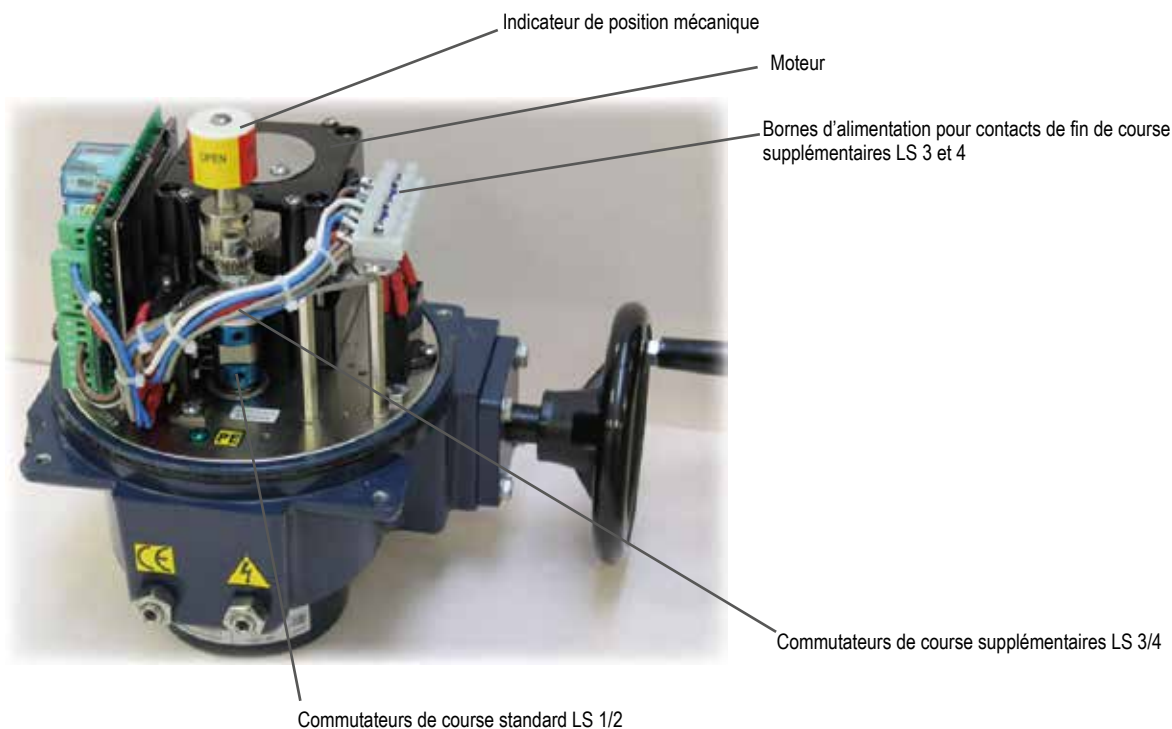
- Mode de service sur courte période S 2-5 Min.  
(Mode de service S3 30% ED)
- 230V 50Hz, 24V DC, 24V 50Hz
- Indice de protection IP 67



Page 2

**Caractéristiques**

- Tensions:
  - 230V 50Hz
  - 24V DC
  - 24V 50Hz
- Autoblocants
- Protection thermique du moteur
- Contact de fin de course
- Indicateur de position de série
- Commande manuelle de série



### Caractéristiques techniques

Type		ARI-OM				
		OM-1	OM-A	OM-2	OM-3	OM-4
Couple de rotation	Nm	35	50	90	150	400
Temps de manoeuvre s / 90°	50Hz	13	24	17	26	18
	60Hz	12	20	15	22	16
	12/24V AC / DC	15	20	15	22	16
Raccordement	ISO5211	F05 (F03)	F05 (F07)	F07		F10
	SW	2-plats 11		2-plats 17		4-carré 22
Butées de fin de course mécaniques		-	-	Réglables depuis l'extérieur		
Mode de service selon EN 60034-1		S 2-5min. (Mode OUVERTURE / FERMETURE) ou S3-30% ED, max. 60c/h à la moitié du couple nominal (mode Régulation)				
Commande manuelle		Six pans creux		Volant		
Indice de protection		IP 67 (NEMA 4, NEMA4x)				
Tension du moteur (Standard)		230V 50/60Hz				
Puissance absorbée	VA	10	10	40	40	120
Classe d'isolement (Moteur)		H		F		
Protection contre les surcharges thermiques		Intégré: 135°C				
Matériau		Alliage aluminium				
Laquage		Peinture poudre				
Température ambiante		-30°C jusqu'à +65°C				
Humidité ambiante		30% jusqu'à 95%				
Poids	kg	2,0	3,0	9,0	9,0	17,5

### Accessoires

Type		ARI-OM				
		OM-1	OM-A	OM-2	OM-3	OM-4
Positionneur		4-20mA / 2-10V commande actionneur ED=30% et 60 c/h				
Potentiomètre		Synchronisé avec le déplacement de l'arbre, pour recopie de position				
4-20mA Transmetteur de position déporté		sur demande (Fonctionne conjointement au potentiomètre et génère un signal de 4-20 mA pour l'affichage de position continu)				
Module pour commande locale		-	-	Commutateur de commande local/ à distance. Commutateur Ouverture/Fermeture		
Chauffage anticondensation		Disponible pour tous les types				
Indicateur de position		Affichage pour 0-100% ou 4-20mA				
Contacts de fin de course		Deux contacts fin de course supplémentaires				

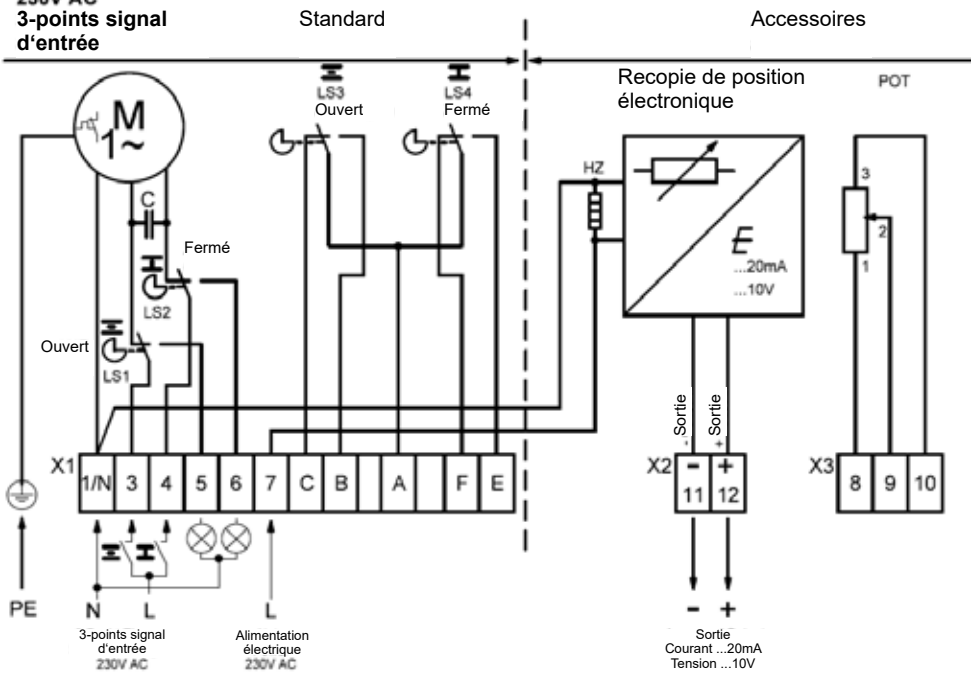
### 24V AC / DC

Type		ARI-OM				
		OM-1	OM-A	OM-2	OM-3	OM-4
Couple de rotation	Nm	35	50	90	150	400
Temps de manoeuvre	s	15	20	15	22	16
Puissance du moteur	VA	10	10	70	70	180
Vitesse de rotation du moteur	U/min	6000	6000	1800	1800	1800
24V AC / DC (A)	Marche	0,7	0,7	3,0	3,0	6,0
	Démarrage	0,8	0,8	5,0	5,0	8,0
	Bloqué	1,4	1,4	13,0	13,0	30,0

### Monophasé 220-240V~

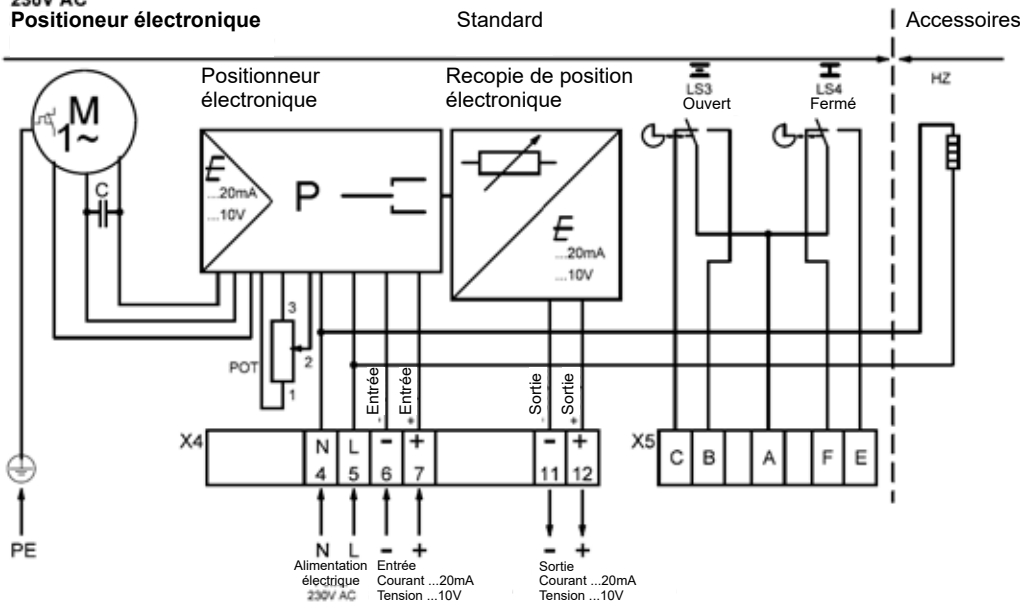
Type		ARI-OM					
		OM-1	OM-A	OM-2	OM-3	OM-4	
Couple de rotation	Nm	35	50	90	150	400	
Temps de manoeuvre	50Hz	s	13	24	17	26	18
	60Hz		12	20	15	22	16
Puissance du moteur	VA	10	10	40	40	120	
Vitesse de rotation du moteur	50Hz	U/min	3000	3000	1450	1450	1420
	60Hz		3600	3600	1720	1720	1720
220V – 240V AC (A)	Marche	0,3	0,3	0,5	0,5	0,6	
	Démarrage	1,0	1,0	1,5	1,5	1,5	
	Bloqué	0,5	0,5	0,9	0,9	1,8	

**ARI-OM-A**  
230V AC  
3-points signal  
d'entrée

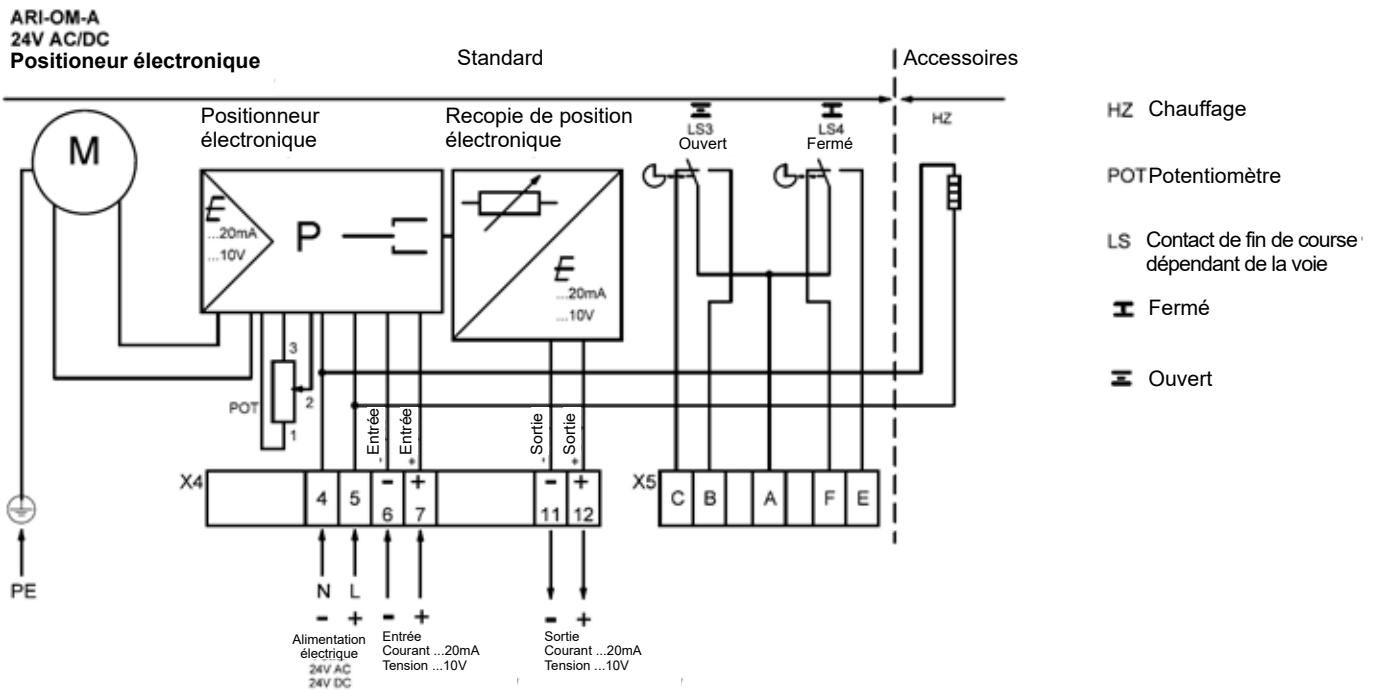
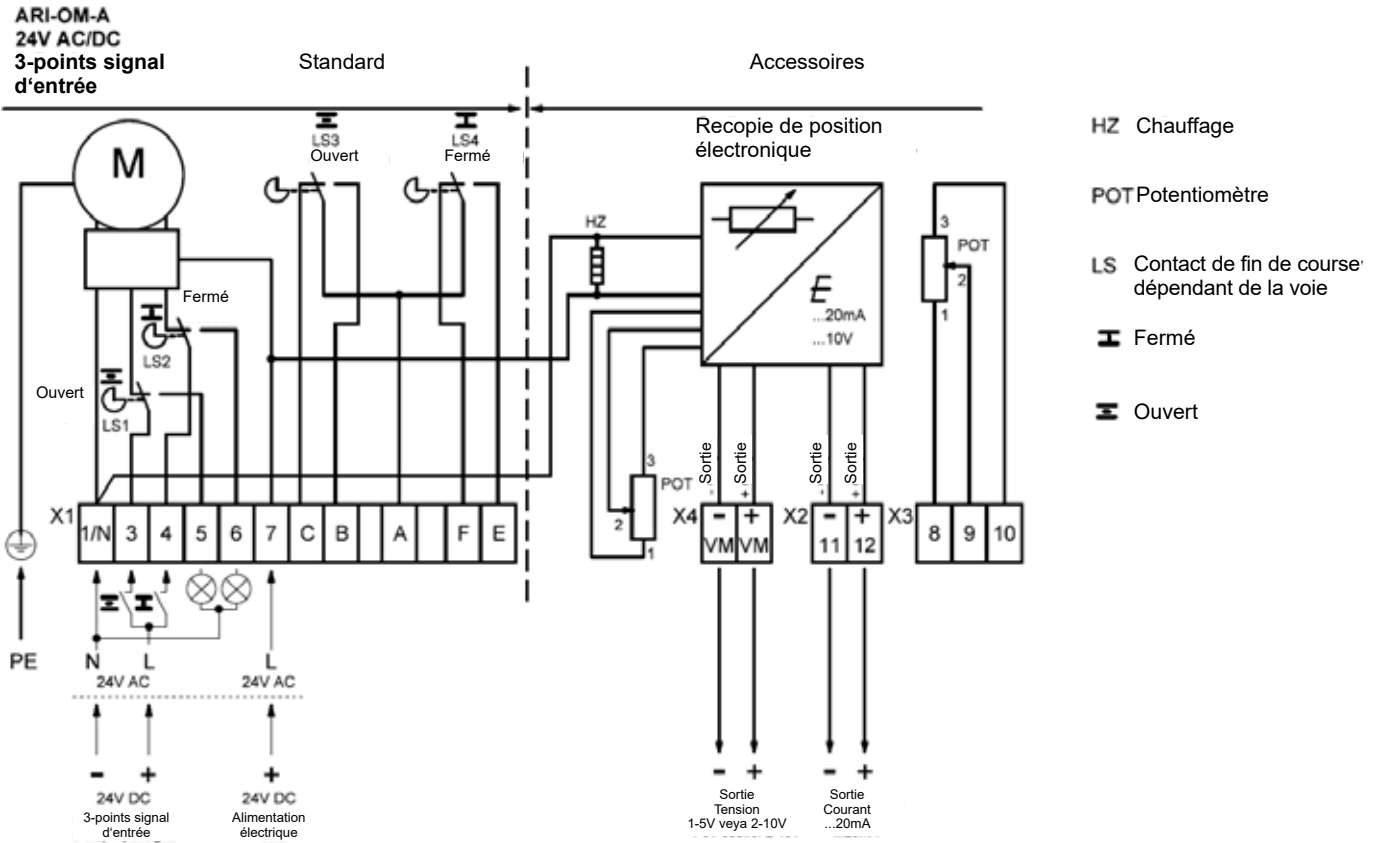


- HZ Chauffage
- POT Potentiomètre
- LS Contact de fin de course dépendant de la voie
- I Fermé
- Ouvert

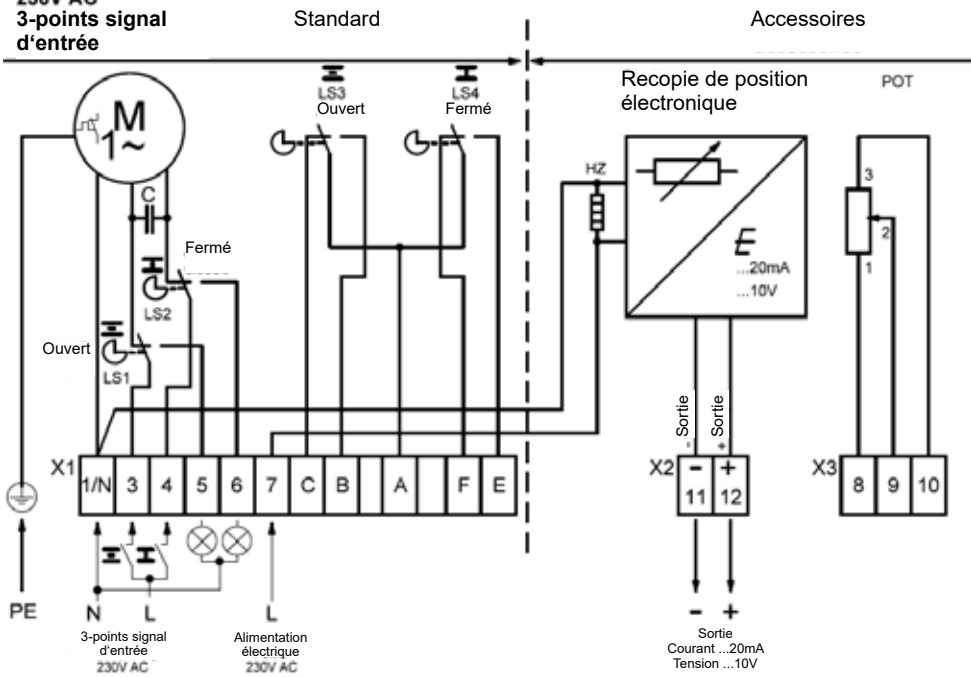
**ARI-OM-A**  
230V AC  
Positionneur électronique



- HZ Chauffage
- POT Potentiomètre
- LS Contact de fin de course dépendant de la voie
- I Fermé
- Ouvert



**ARI-OM-1**  
230V AC  
3-points signal  
d'entrée



HZ Chauffage

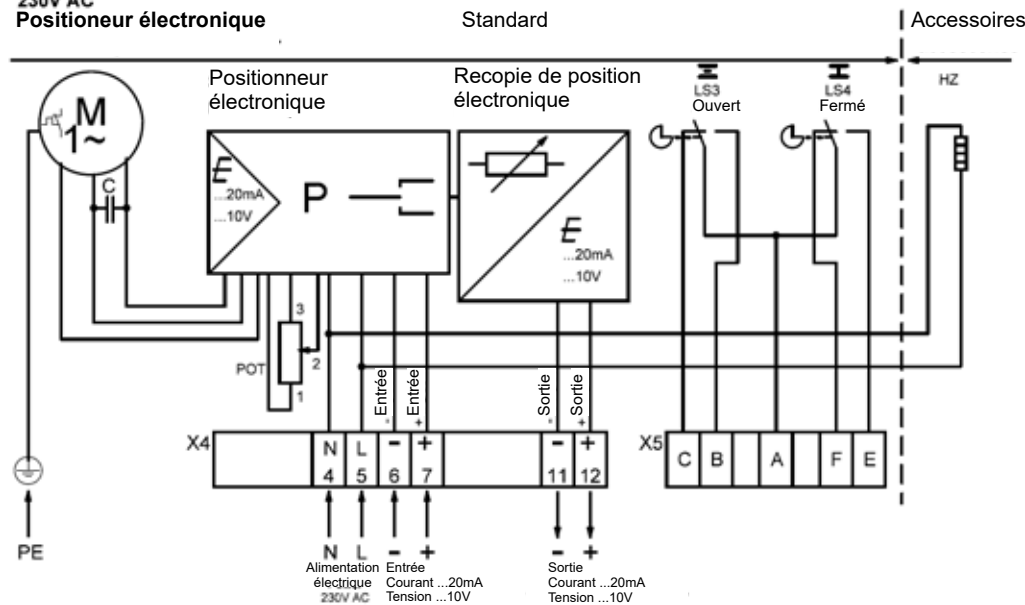
POT Potentiomètre

LS Contact de fin de course dépendant de la voie

I Fermé

Ouvert

**ARI-OM-1**  
230V AC  
Positionneur électronique



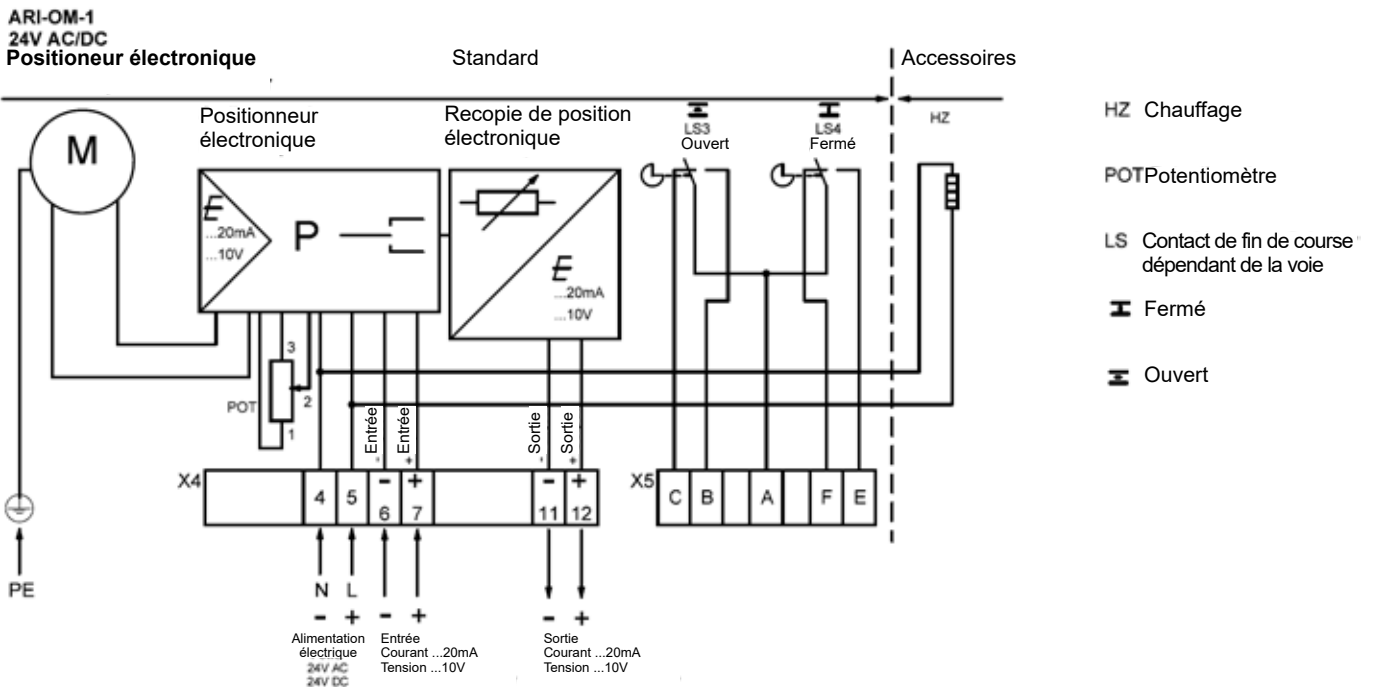
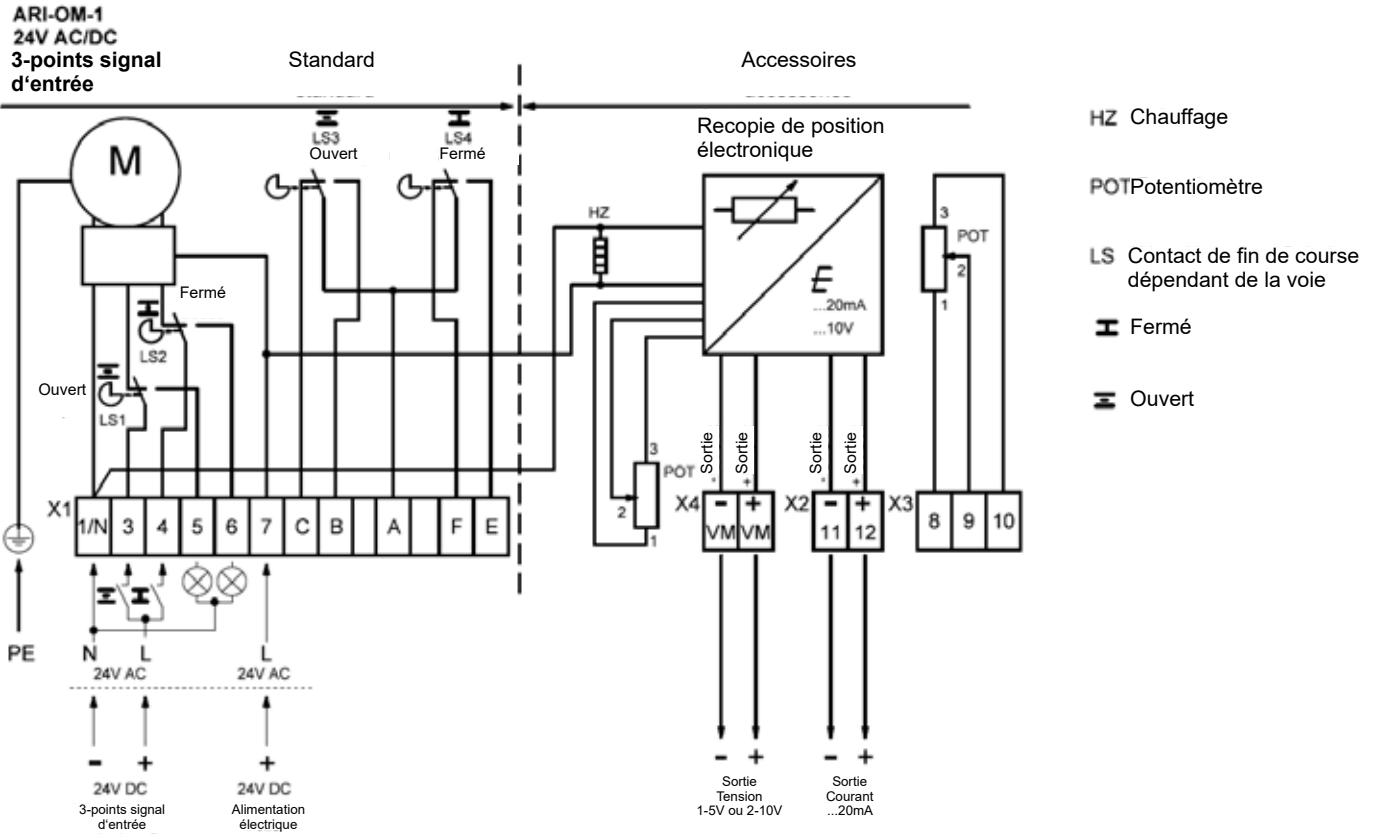
HZ Chauffage

POT Potentiomètre

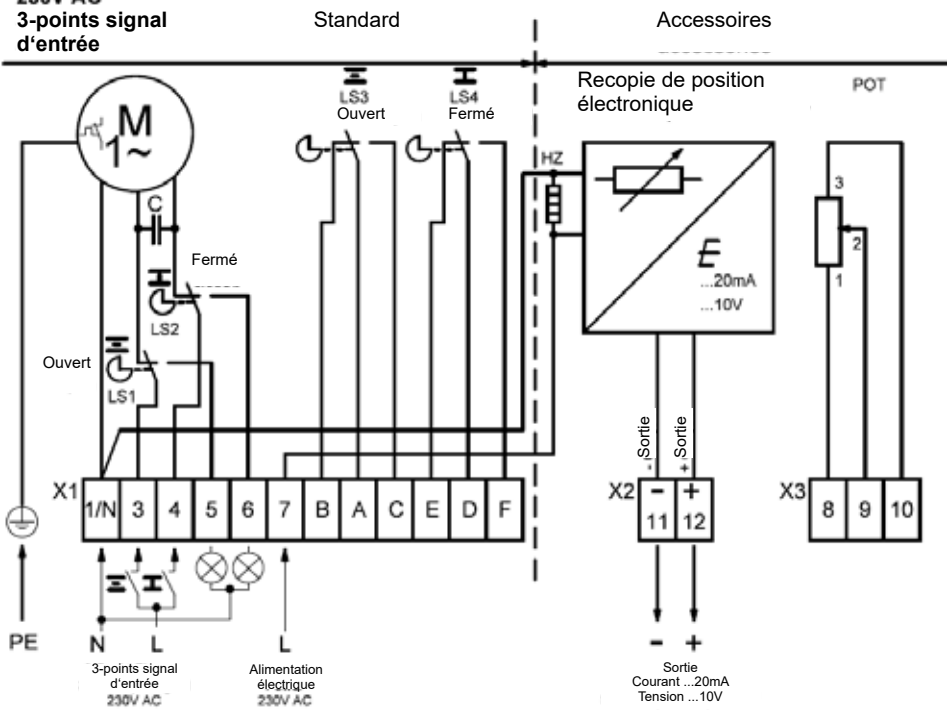
LS Contact de fin de course dépendant de la voie

I Fermé

Ouvert



**ARI-OM-2**  
230V AC  
3-points signal  
d'entrée



HZ Chauffage

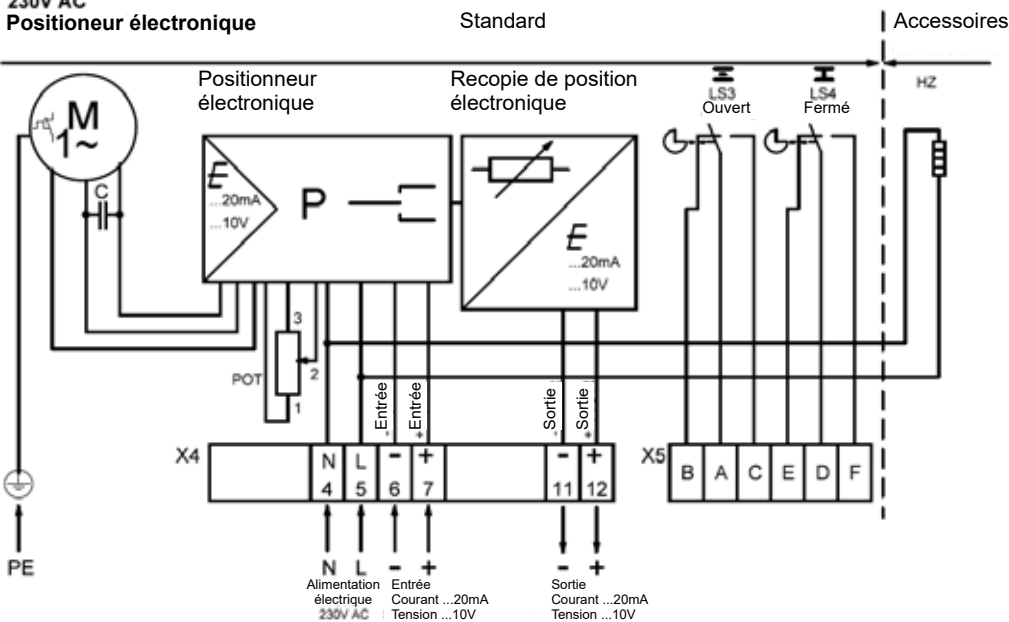
POT Potentiomètre

LS Contact de fin de course  
dépendant de la voie

I Fermé

Ouvert

**ARI-OM-2**  
230V AC  
Positionneur électronique



HZ Chauffage

POT Potentiomètre

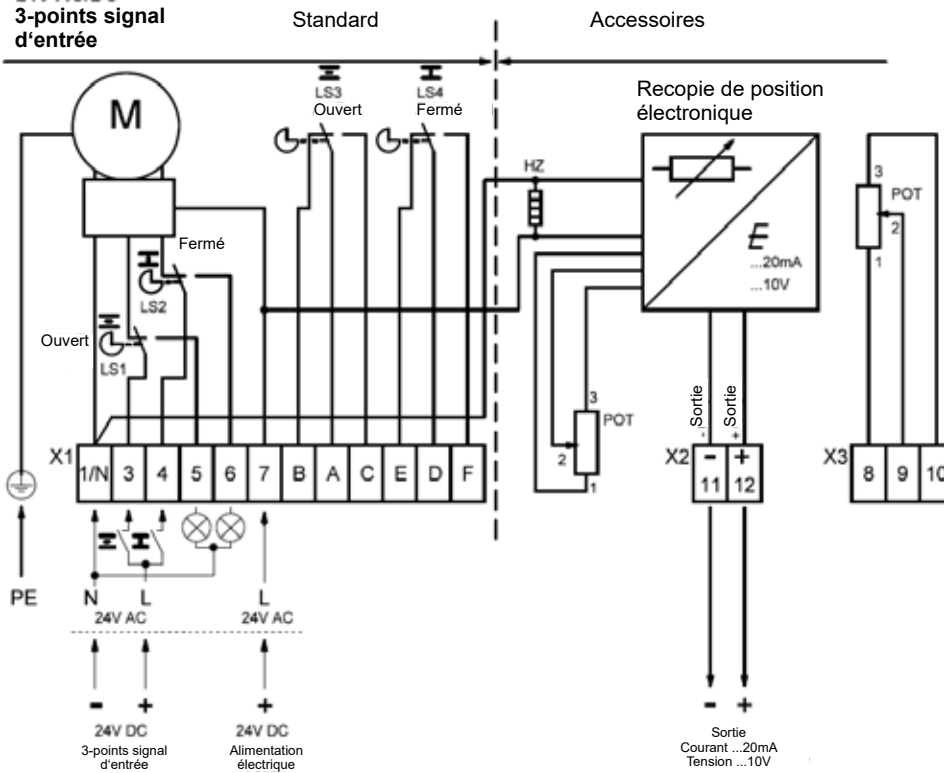
LS Contact de fin de course  
dépendant de la voie

I Fermé

Ouvert

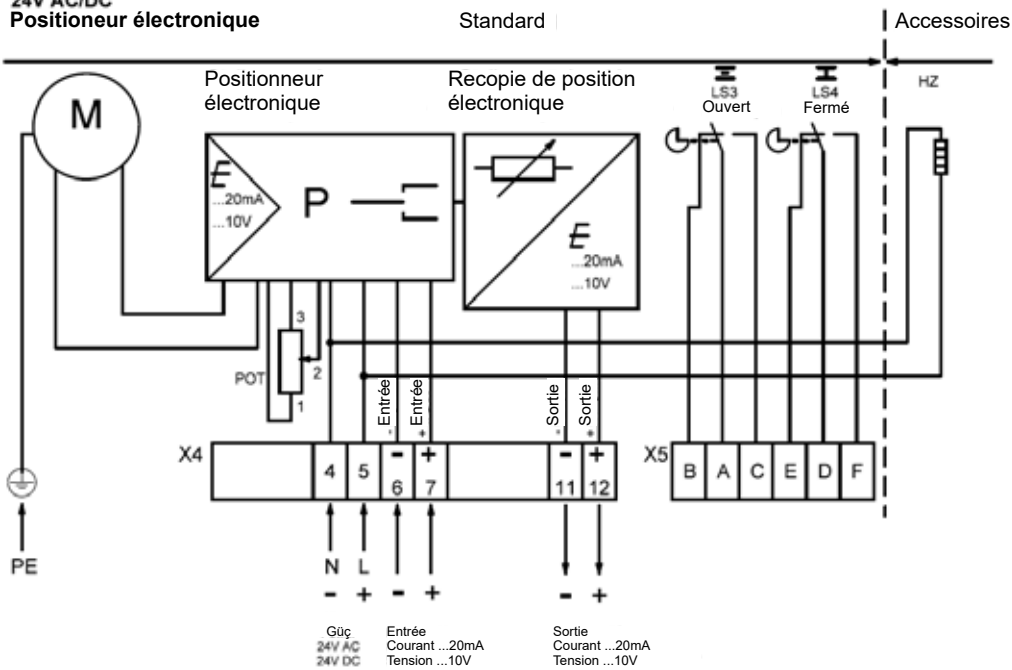


ARI-OM-2  
24V AC/DC  
3-points signal  
d'entrée



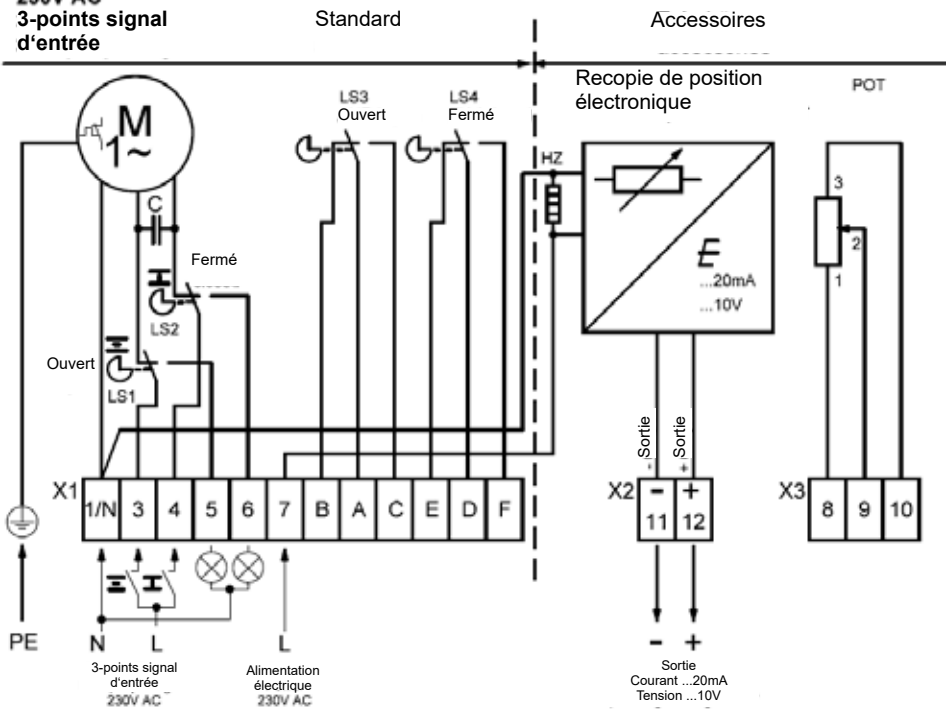
- HZ Chauffage
- POT Potentiomètre
- LS Contact de fin de course dépendant de la voie
- Fermé
- Ouvert

ARI-OM-2  
24V AC/DC  
Positionneur électronique



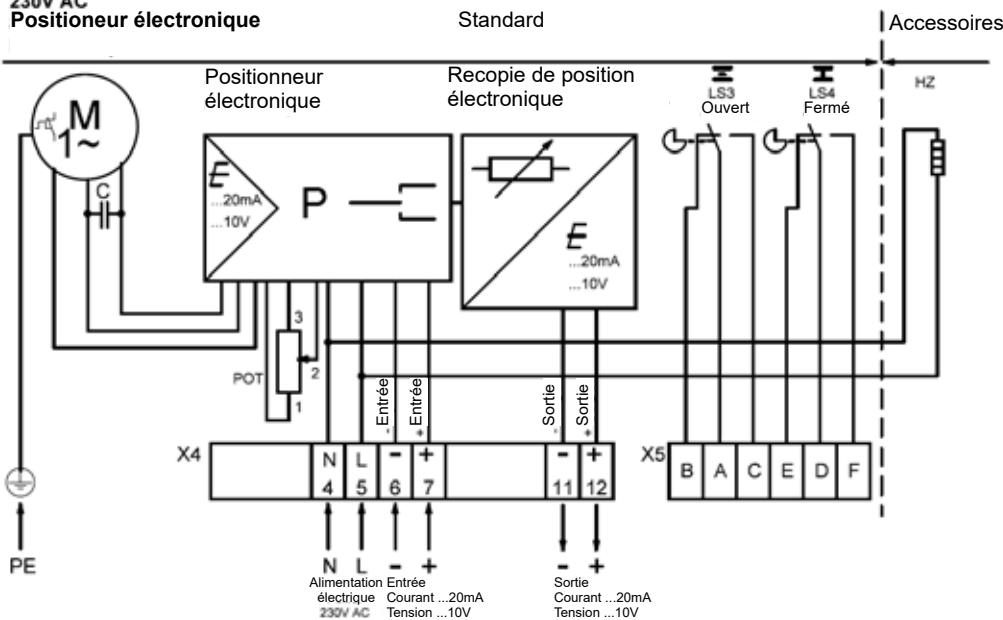
- HZ Chauffage
- POT Potentiomètre
- LS Contact de fin de course dépendant de la voie
- Fermé
- Ouvert

**ARI-OM-3**  
230V AC  
3-points signal  
d'entrée

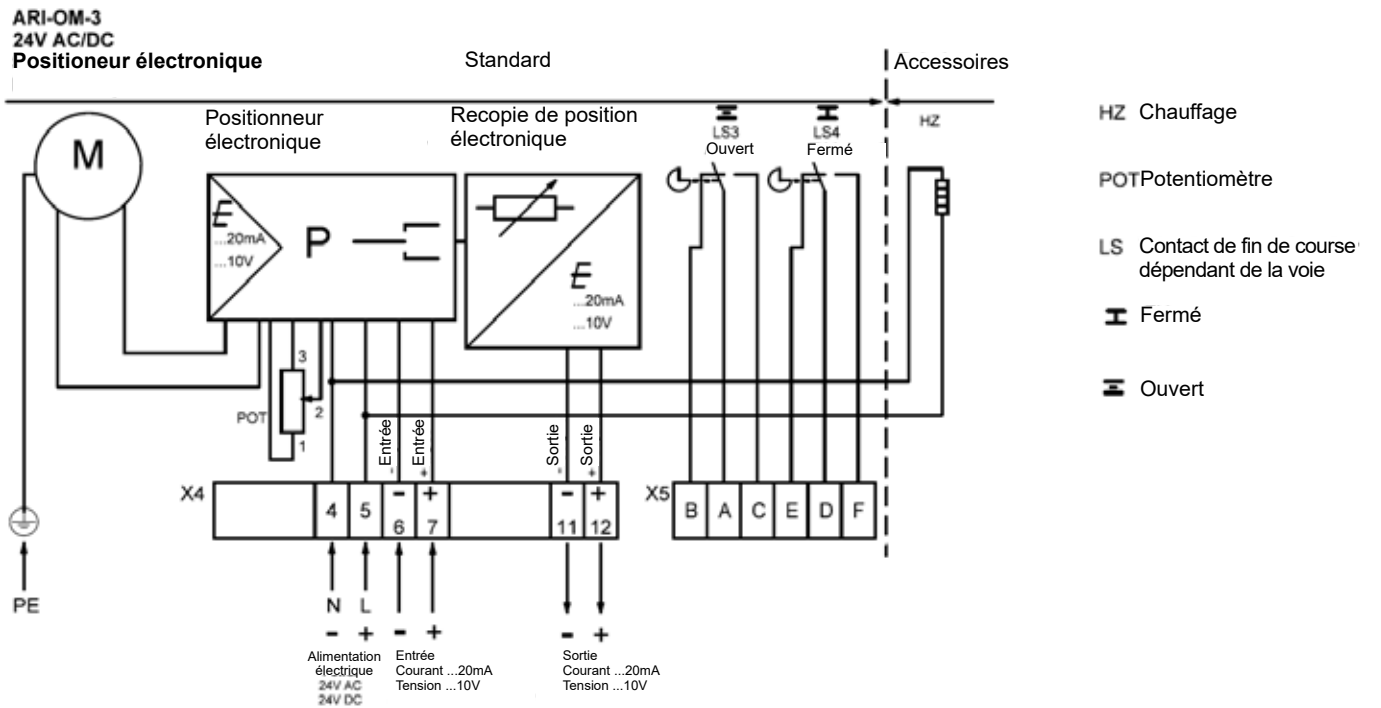
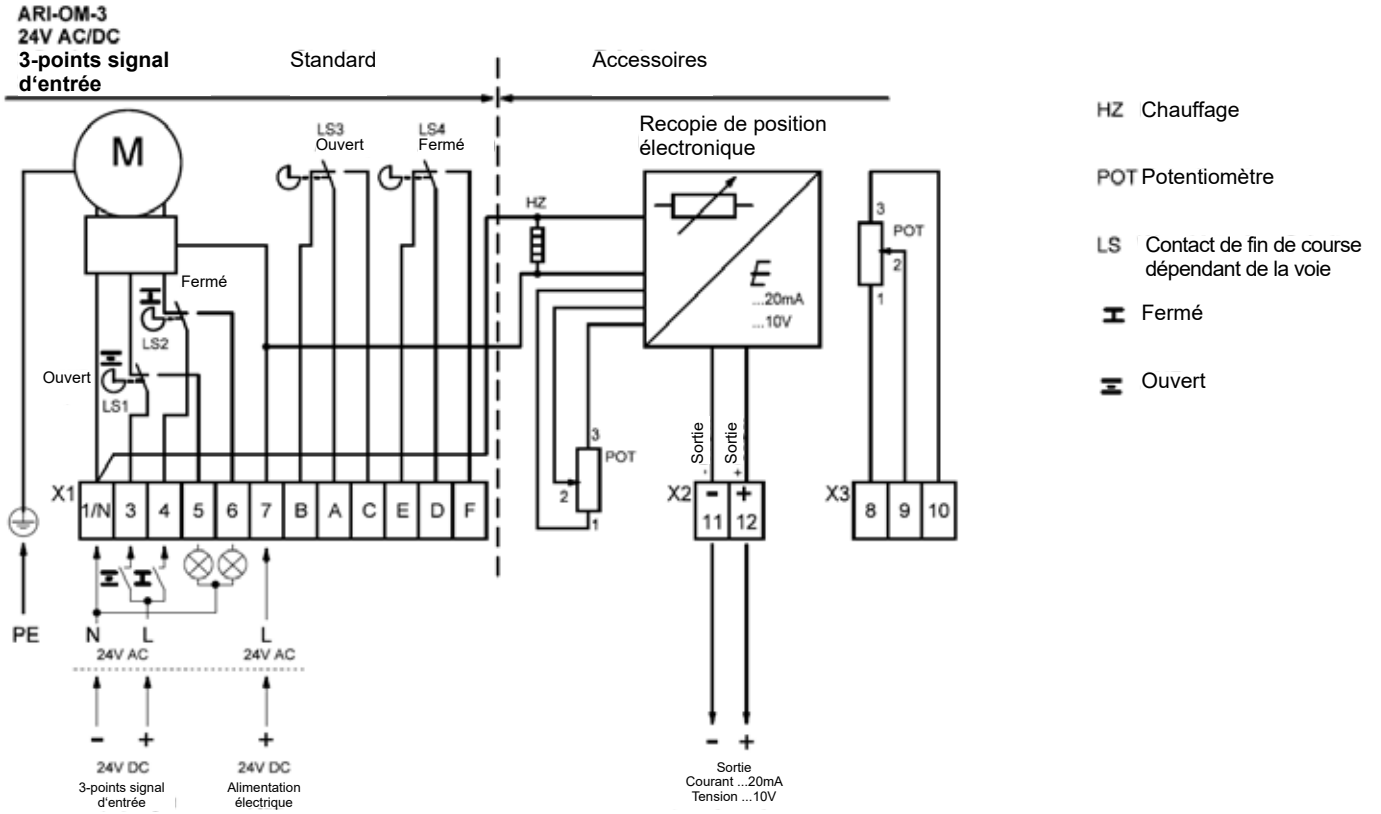


- HZ Chauffage
- POT Potentiomètre
- LS Contact de fin de course dépendant de la voie
- I Fermé
- O Ouvert

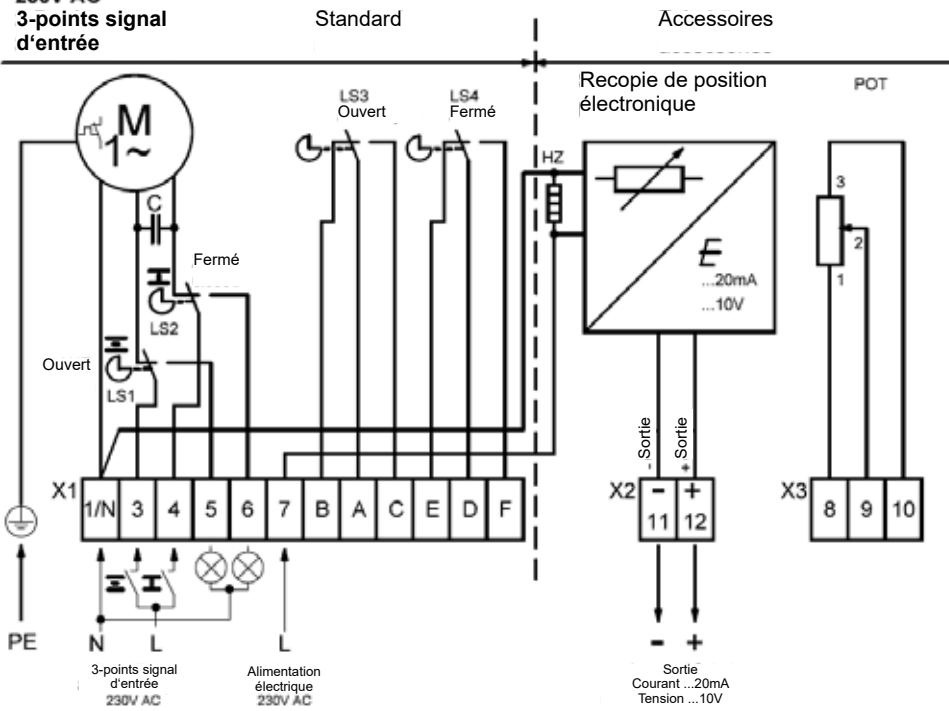
**ARI-OM-3**  
230V AC  
Positionneur électronique



- HZ Chauffage
- POT Potentiomètre
- LS Strok switch
- I Fermé
- O Ouvert

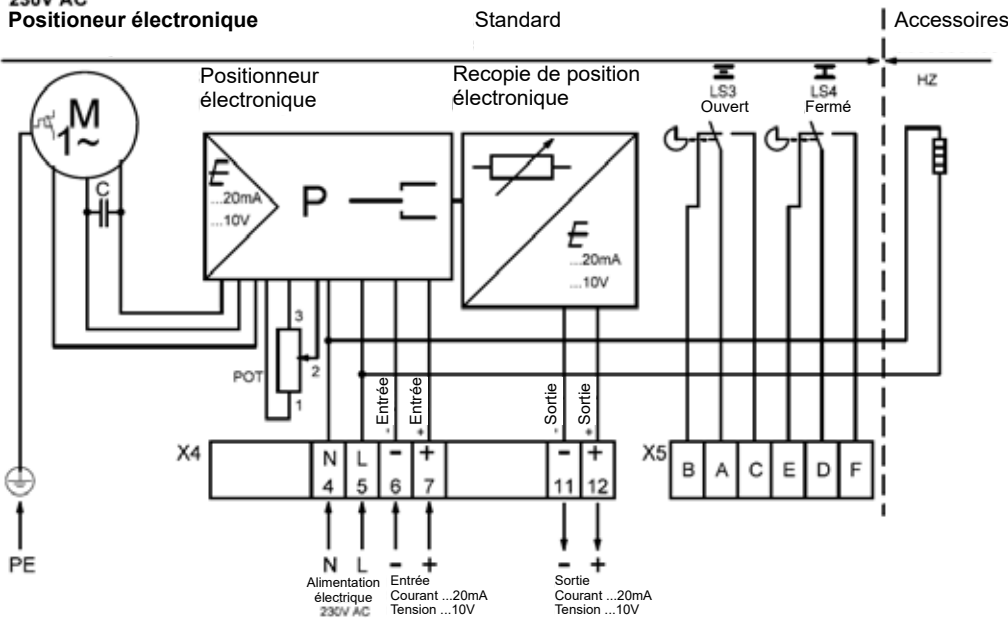


**ARI-OM-4**  
230V AC  
3-points signal d'entrée



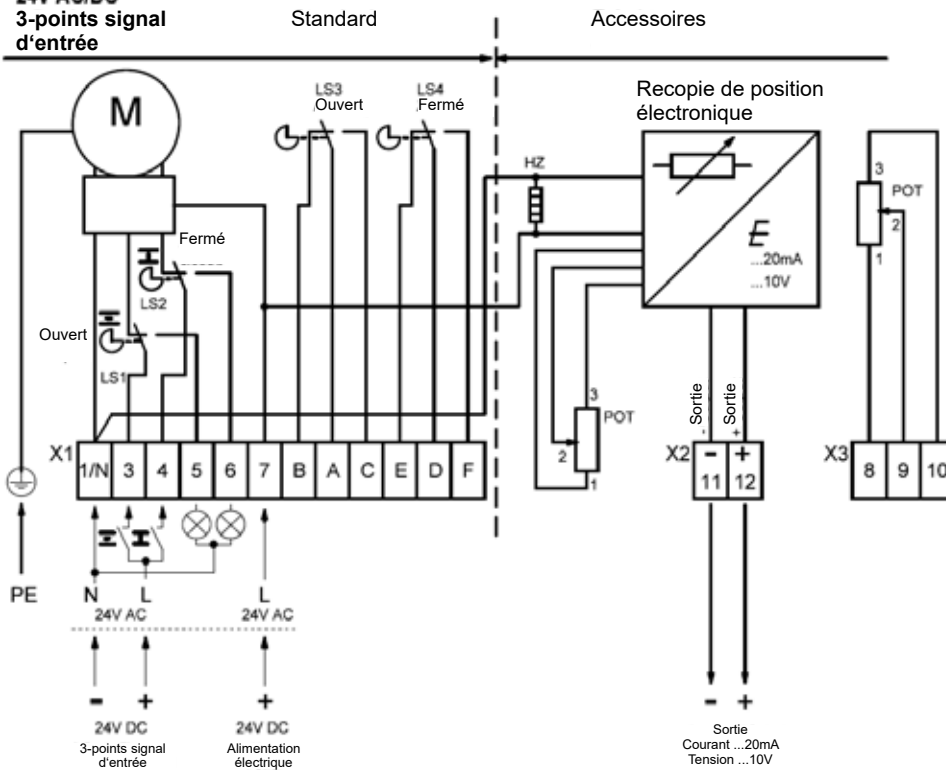
- HZ Isitici
- POT Potansiyometre
- LS Strok switch
- I Fermé
- Ouvert

**ARI-OM-4**  
230V AC  
Positionneur électronique



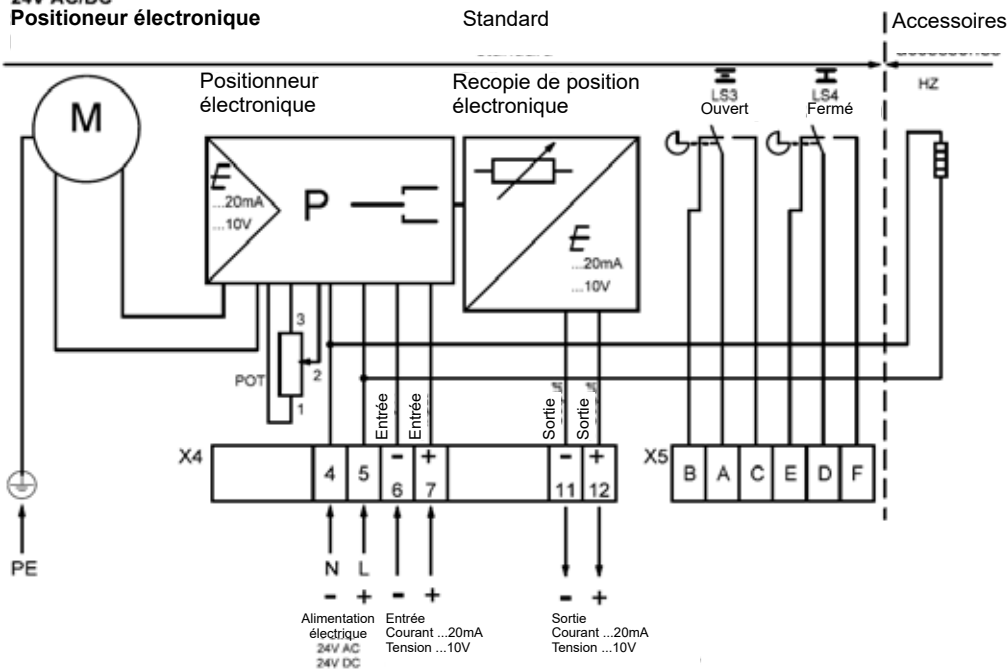
- HZ Chauffage
- POT Potentiometre
- LS Contact de fin de course dépendant de la voie
- I Fermé
- Ouvert

**ARI-OM-4**  
24V AC/DC  
3-points signal d'entrée

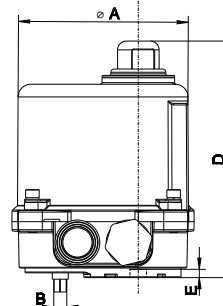
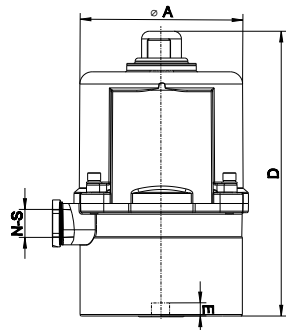
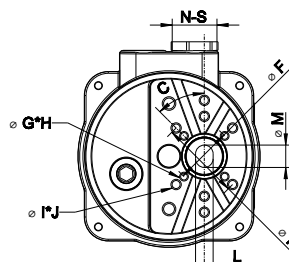
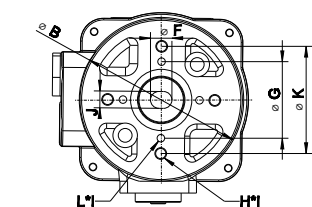
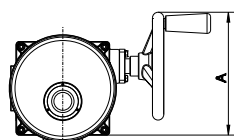
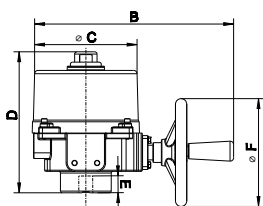
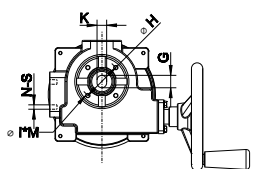
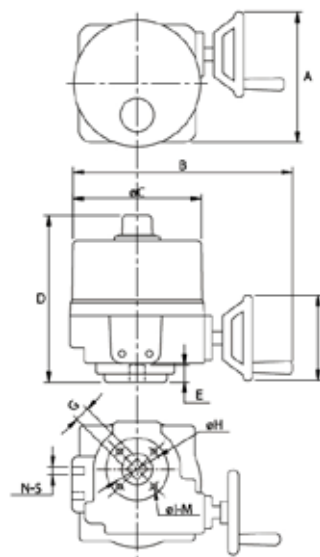


- HZ Chauffage
- POT Potentiomètre
- LS Contact de fin de course dépendant de la voie
- I Fermé
- O Ouvert

**ARI-OM-4**  
24V AC/DC  
Positionneur électronique



- HZ Chauffage
- POT Potentiomètre
- LS Contact de fin de course dépendant de la voie
- I Fermé
- O Ouvert


**OM-A**
**OM-1**

**OM-2 à 3**

**OM-4**

		OM-A	OM-1	OM-2	OM-3	OM-4
A	(mm)	106	106	175	265	
B	(mm)	106	8	310	375	
C	(mm)	--	45°	180	215	
D	(mm)	198	151	250	320	
E	(mm)	16	15	30	50	
F	(mm)	14	36	125	195	
G	(mm)	50	M5	max. 22	max. 35	
H	(mm)	M8	4	70	102	
I	(mm)	4	M6	M8	M10	
J	(mm)	SW11	max. 6	4	--	
K	(mm)	70	50	SW17	--	
L	(mm)	M6	SW11	--	--	
M	(mm)	--	14	--	4	
N	(mm)	1	1	2	2	
S	(mm)	1/2 NPT / M20	1/2 NPT / M20	1/2 NPT / M20	1/2 NPT / M20	
Taille de bride ISO5211	(mm)	F05 / F07	F03 / F05	F07	F10	