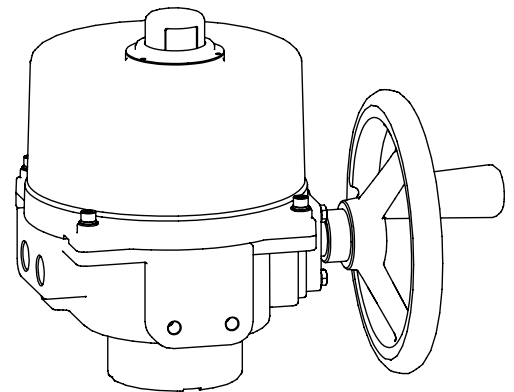


**Elektrischer Stellantrieb ARI-OM****Elektrischer Stellantrieb****Typ OM-A bis OM-4**

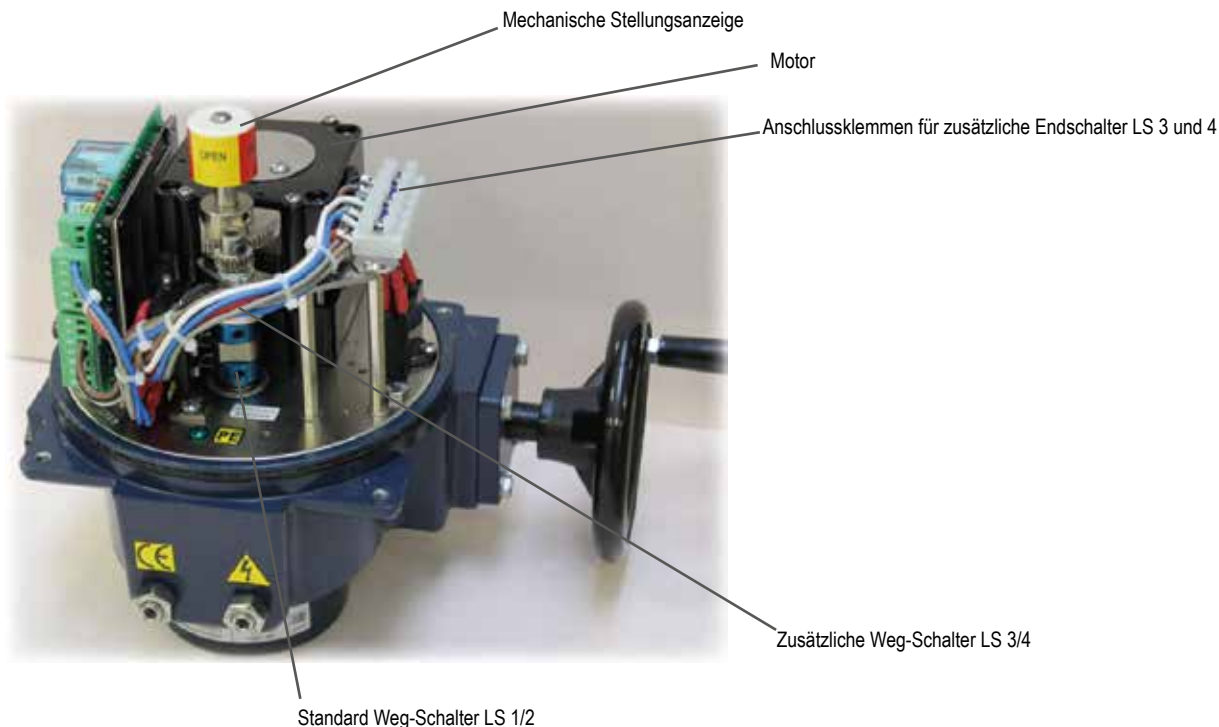
- für Kurzzeitbetrieb S 2-5 Min.  
(Aussetzbetrieb S3 30% ED)
- 230V 50Hz, 24V DC, 24V 50Hz
- Schutzart IP 67



Seite 2

**Merkmale**

- Spannungen:
  - 230V 50Hz
  - 24V DC
  - 24V 50Hz
- selbsthemmend
- Temperaturwächter im Motor
- Wegschalter
- Stellungsanzeige serienmäßig
- Handnotbetätigung serienmäßig



## Technische Daten

Typ		ARI-OM					
		OM-1	OM-A	OM-2	OM-3	OM-4	
Drehmoment	Nm	35	50	90	150	400	
Stellzeit	s / 90°	50Hz	13	24	17	26	18
		60Hz	12	20	15	22	16
		12/24V AC / DC	15	20	15	22	16
Abtriebsflansch	ISO5211	F05 (F03)	F05 (F07)	F07		F10	
	SW	2-flach 11		2-flach 17		4-kant 22	
Mechanische Endanschläge		-	-	von außen einstellbar			
Betriebsart nach EN 60034-1		S 2-5min. (AUF / ZU Betrieb) oder S3-30% ED, max. 60c/h bei halbem Nennmoment (Regelbetrieb)					
Handbetätigung		Schraubenschlüssel		Handrad			
Schutzklasse		IP 67 (NEMA 4, NEMA4x)					
Motorspannung (Standard)		230V 50/60Hz					
Leistungsaufnahme	VA	10	10	40	40	120	
Isolierklasse (Motor)		H		F			
Wärmeüberlastschutz		Eingebaut: 135°C					
Material		Aluminiumlegierung					
Lackierung		Pulverbeschichtung					
Umgebungstemperatur		-30°C bis +65°C					
Luftfeuchtigkeit		30% bis 95%					
Gewicht	kg	2,0	3,0	9,0	9,0	17,5	

## Zubehör

Typ		ARI-OM				
		OM-1	OM-A	OM-2	OM-3	OM-4
Stellungsregler		4-20mA / 2-10V Regelantrieb ED=30% bzw. 60 c/h				
Potentiometer		Für die kontinuierliche Fernstellungsmeldung kann ein Potentiometer eingebaut werden.				
4-20mA Fernstellungsmelder		auf Anfrage (arbeitet mit dem Potentiometer zusammen und gibt ein 4-20mA Signal für die kontinuierliche Stellungsanzeige heraus)				
Vorortsteuerstelle		-	-	Betriebsartenwahlschalter nah/fern und Schalter auf/zu		
Antikondensationsheizung		Für alle Typen erhältlich				
Stellungsanzeiger		Ein Anzeigergerät ist für 0-100% oder 4-20mA lieferbar				
Wegschalter		2 Wegschalter können zusätzlich eingebaut werden				

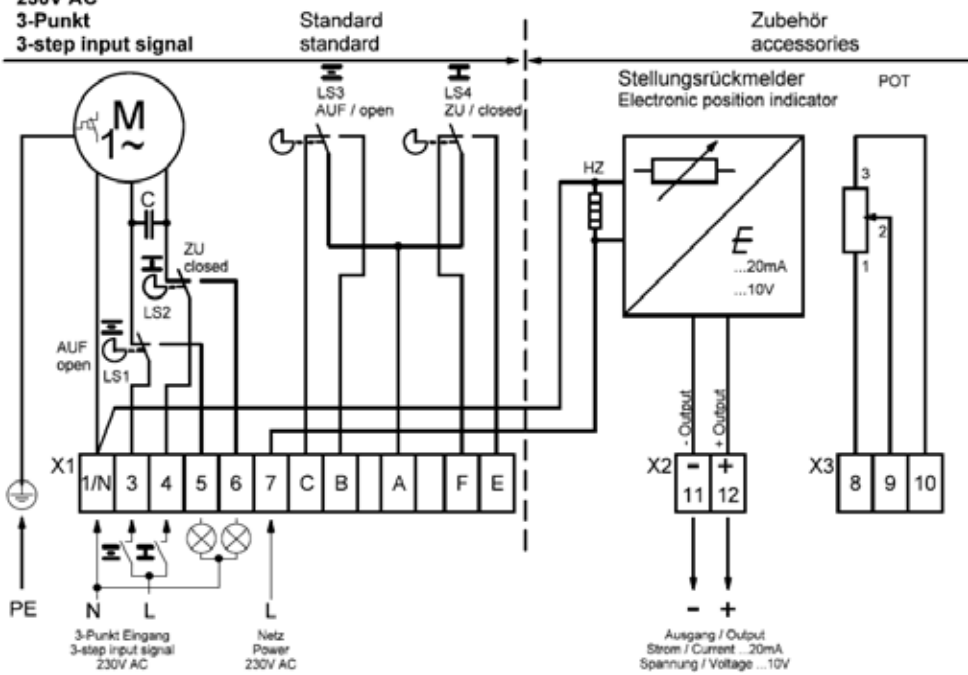
## 24V AC / DC

Typ		ARI-OM				
		OM-1	OM-A	OM-2	OM-3	OM-4
Drehmoment	Nm	35	50	90	150	400
Stellzeit	s	15	20	15	22	16
Motorleistung	VA	10	10	70	70	180
Motordrehzahl	U/min	6000	6000	1800	1800	1800
24V AC / DC (A)	Lauf	0,7	0,7	3,0	3,0	6,0
	Start	0,8	0,8	5,0	5,0	8,0
	Blockiert	1,4	1,4	13,0	13,0	30,0

## Einphasig 220-240V~

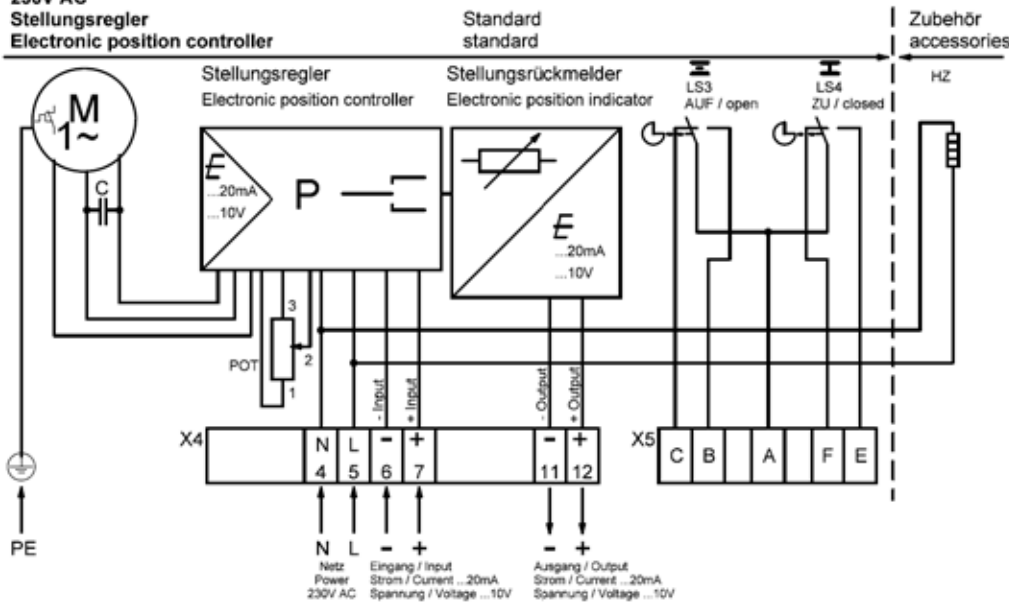
Typ		ARI-OM					
		OM-1	OM-A	OM-2	OM-3	OM-4	
Drehmoment	Nm	35	50	90	150	400	
Stellzeit	50Hz	s	13	24	17	26	18
	60Hz		12	20	15	22	16
Motorleistung	VA	10	10	40	40	120	
Motordrehzahl	50Hz	U/min	3000	3000	1450	1450	1420
	60Hz		3600	3600	1720	1720	1720
220V – 240V AC (A)	Lauf	0,3	0,3	0,5	0,5	0,6	
	Start	1,0	1,0	1,5	1,5	1,5	
	Blockiert	0,5	0,5	0,9	0,9	1,8	

ARI-OM-A  
230V AC  
3-Punkt  
3-step input signal

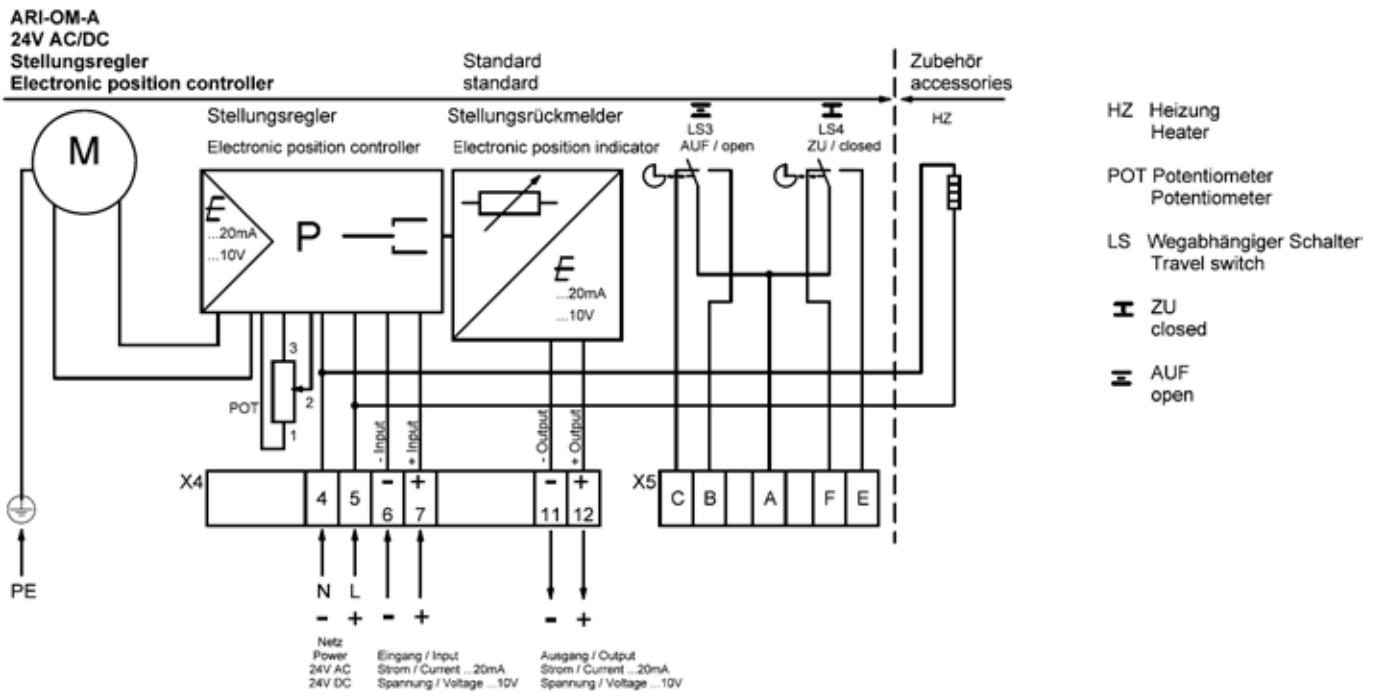
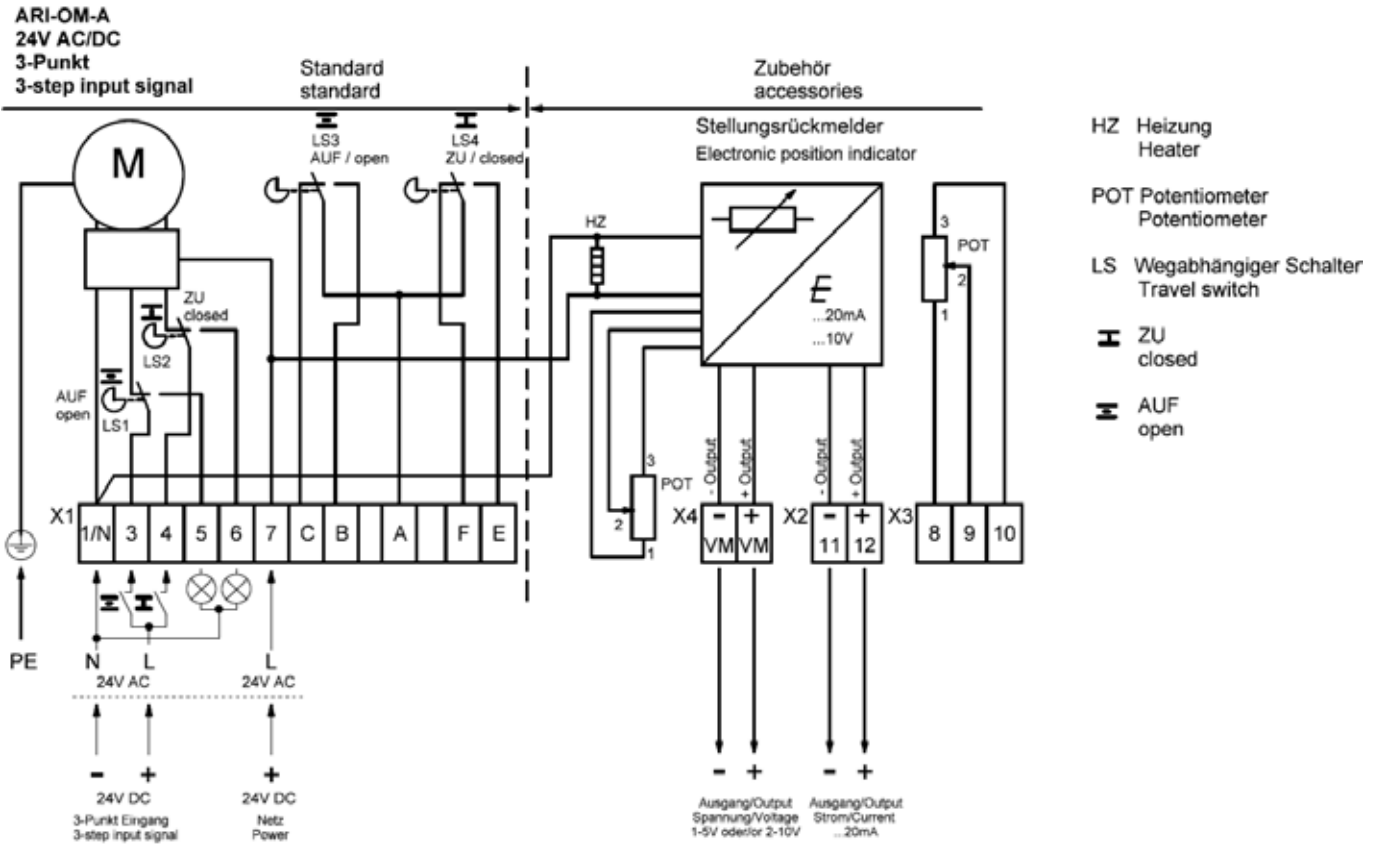


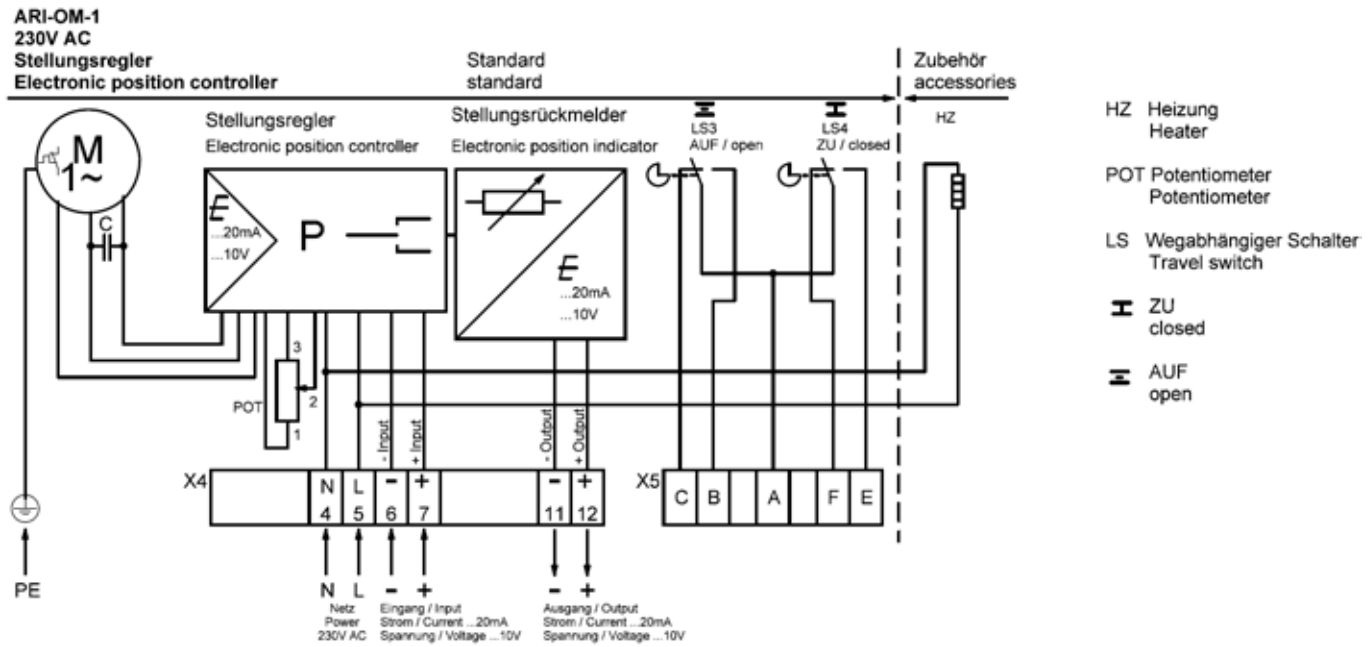
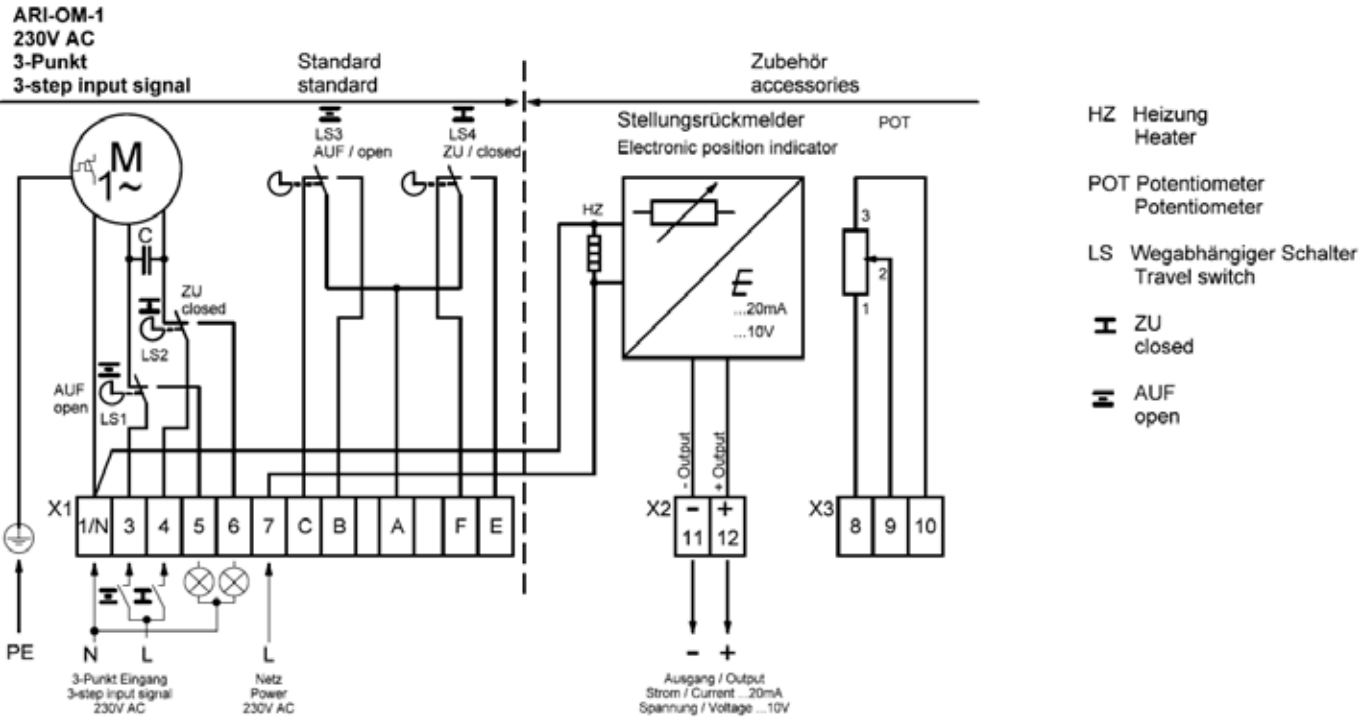
- HZ Heizung  
Heater
- POT Potentiometer  
Potentiometer
- LS Wegabhängiger Schalter  
Travel switch
- ZU  
closed
- AUF  
open

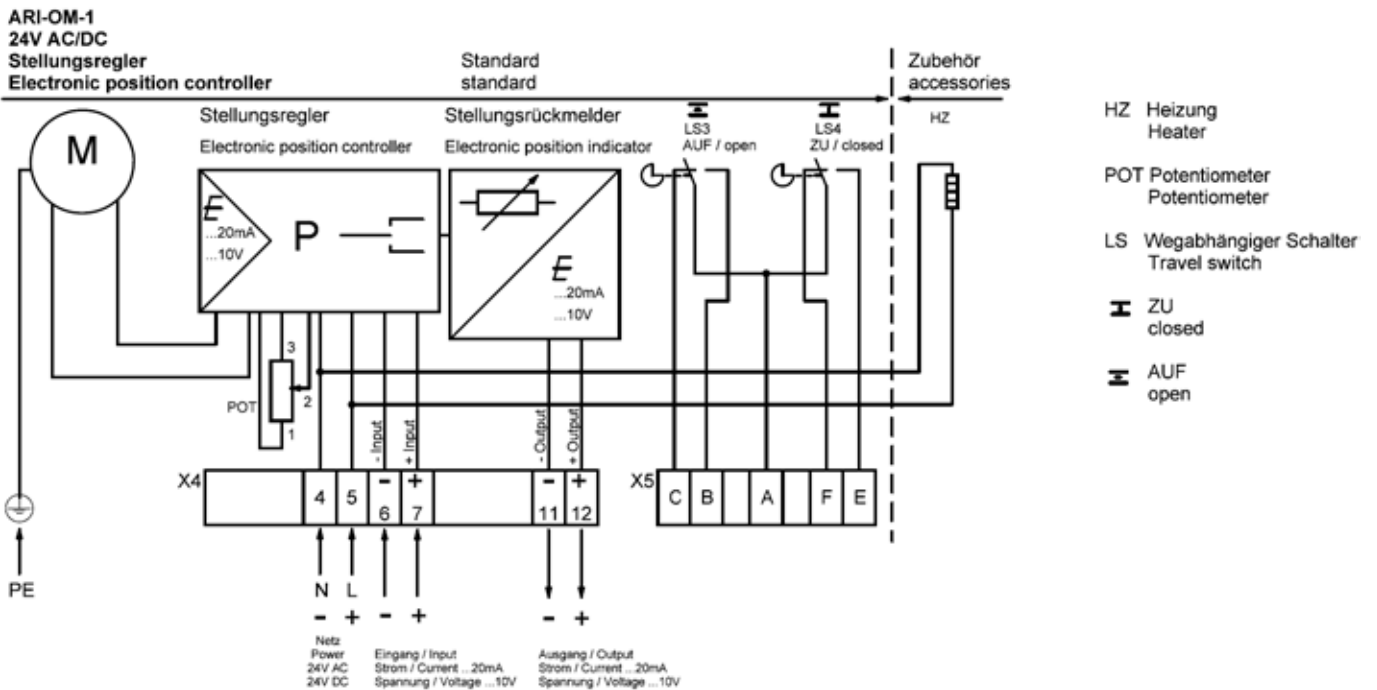
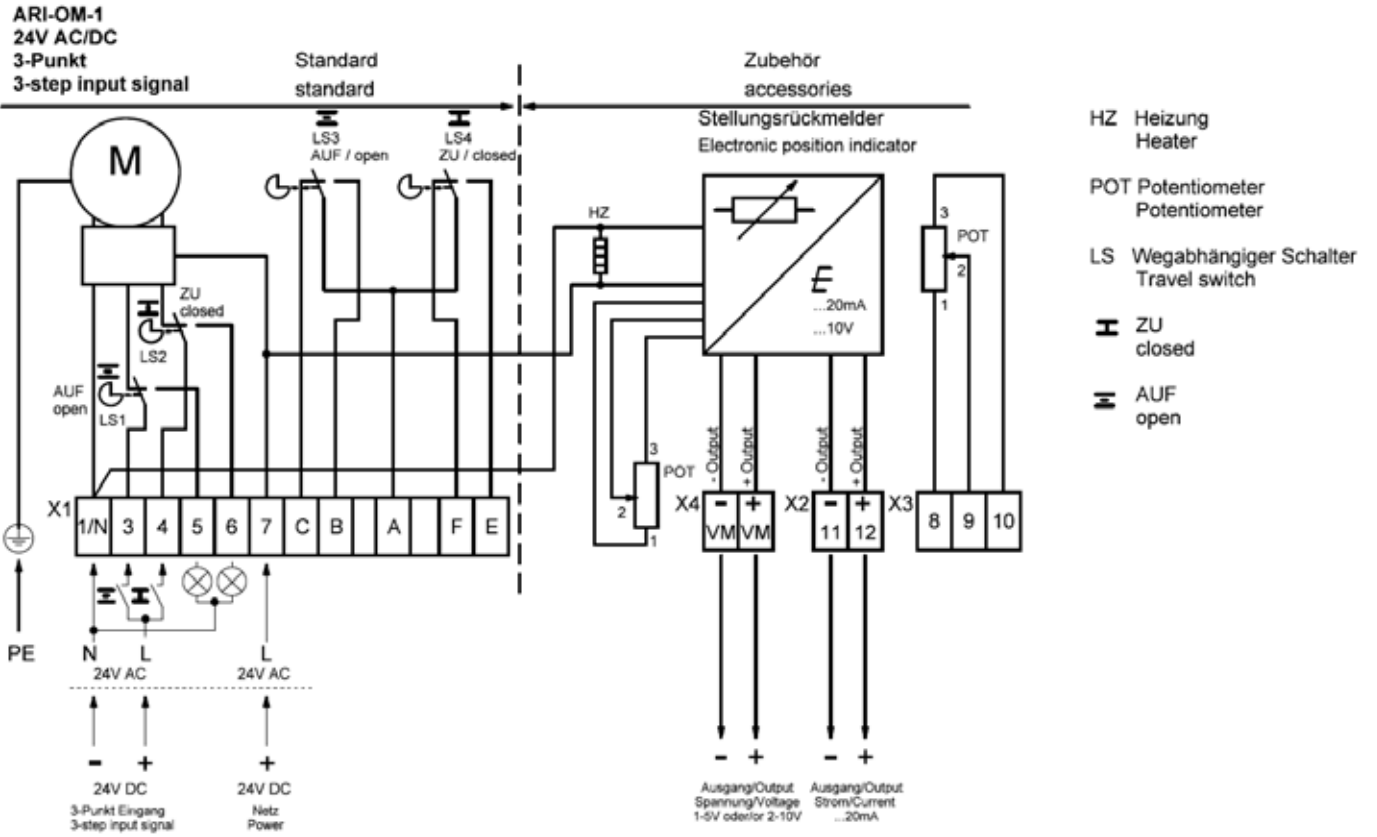
ARI-OM-A  
230V AC  
Stellungsregler  
Electronic position controller



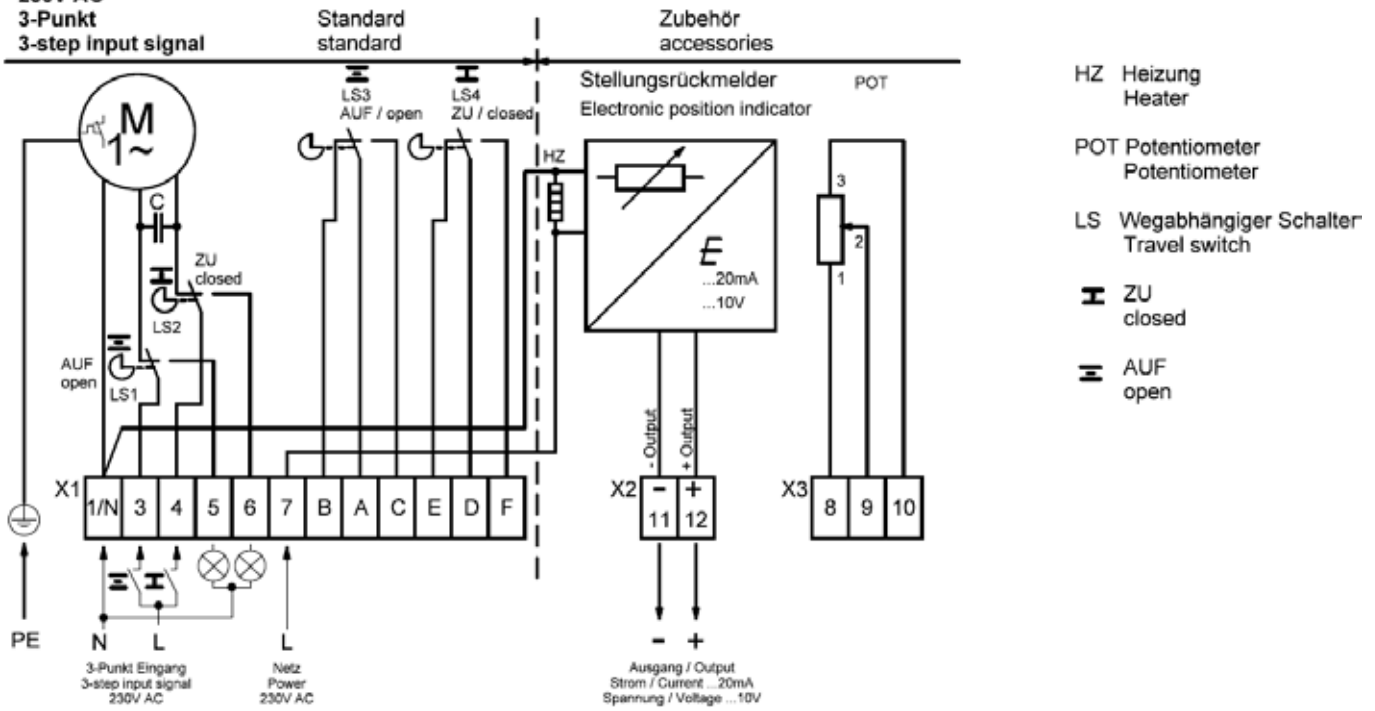
- HZ Heizung  
Heater
- POT Potentiometer  
Potentiometer
- LS Wegabhängiger Schalter  
Travel switch
- ZU  
closed
- AUF  
open



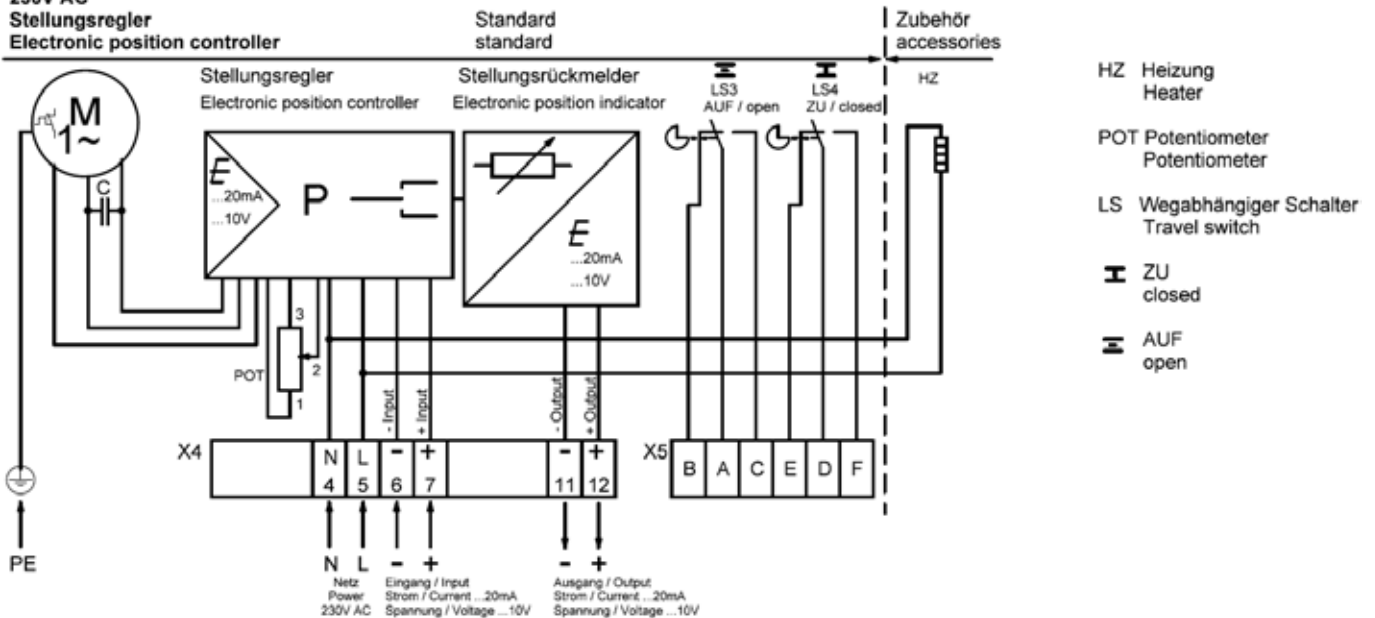




**ARI-OM-2**  
230V AC  
3-Punkt  
3-step input signal

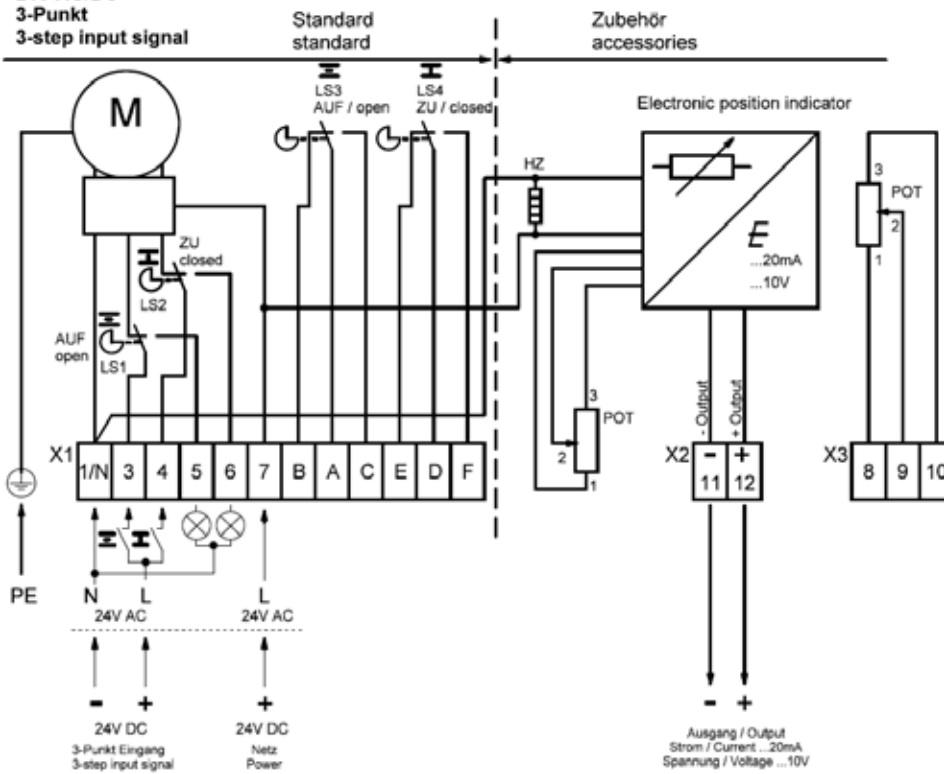


**ARI-OM-2**  
230V AC  
Stellungsregler  
Electronic position controller



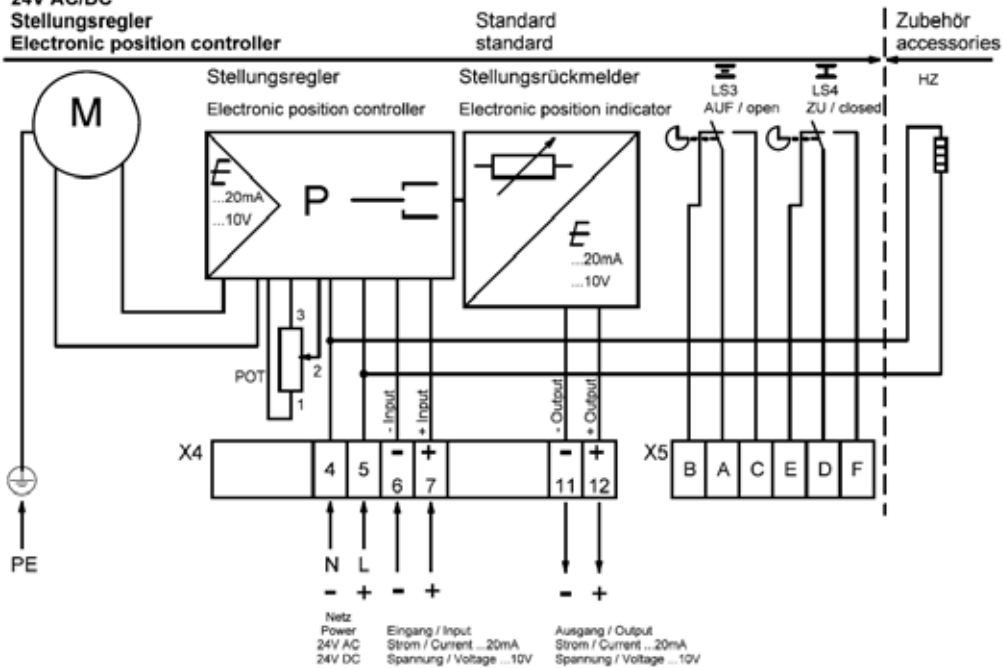


ARI-OM-2  
24V AC/DC  
3-Punkt  
3-step input signal



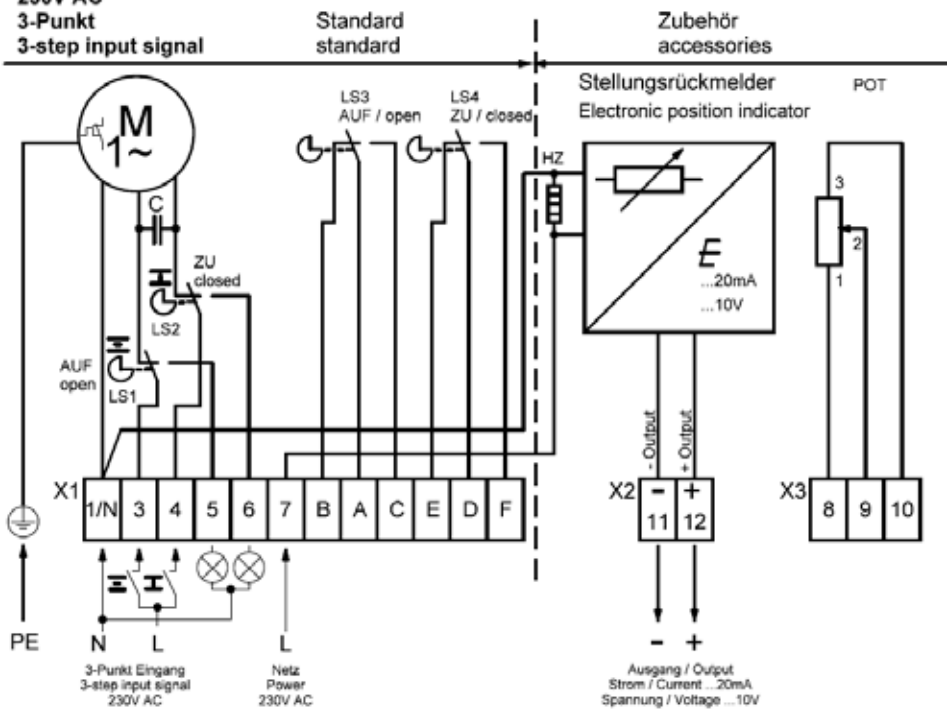
- HZ Heizung  
Heater
- POT Potentiometer  
Potentiometer
- LS Wegabhängiger Schalter  
Travel switch
- ZU closed
- AUF open

ARI-OM-2  
24V AC/DC  
Stellungsregler  
Electronic position controller



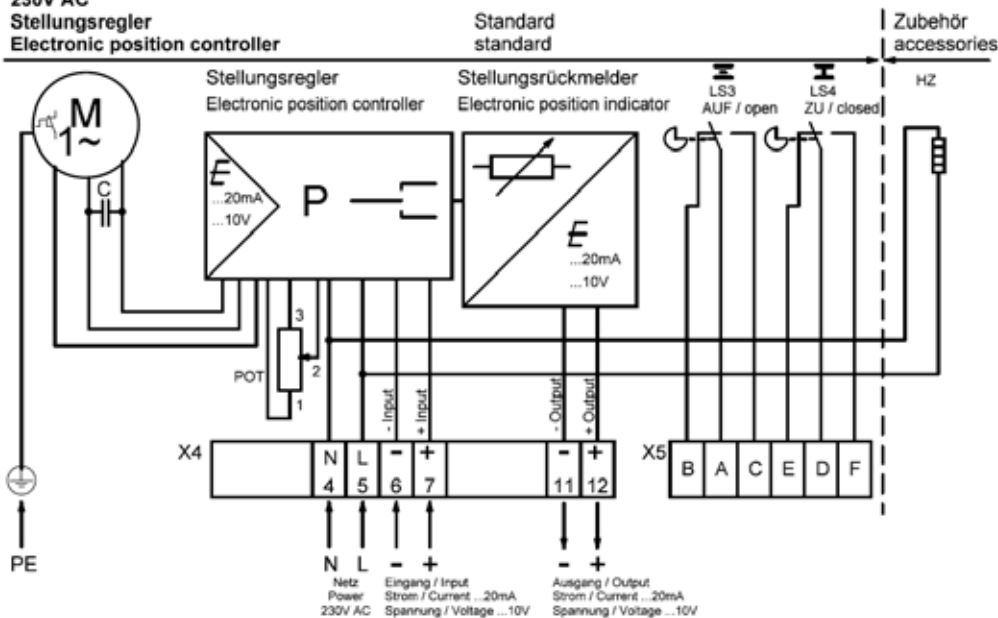
- HZ Heizung  
Heater
- POT Potentiometer  
Potentiometer
- LS Wegabhängiger Schalter  
Travel switch
- ZU closed
- AUF open

ARI-OM-3  
230V AC  
3-Punkt  
3-step input signal

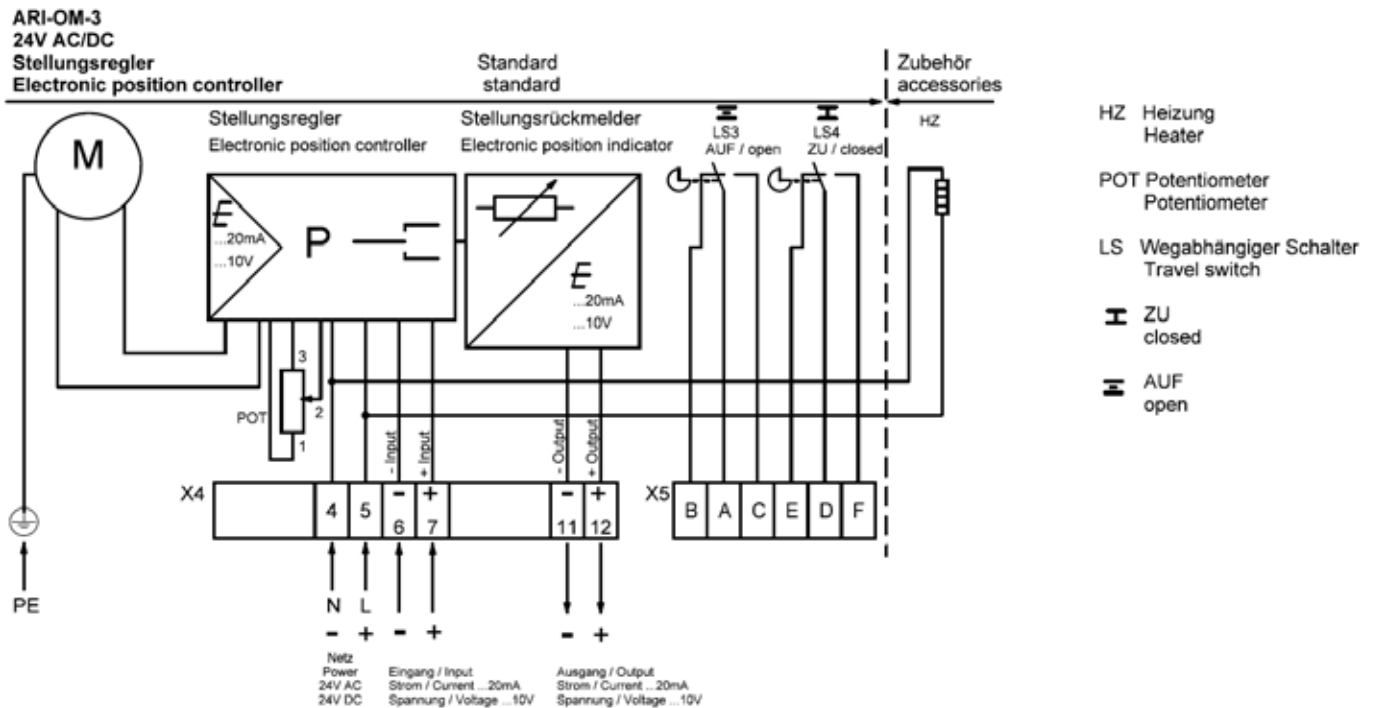
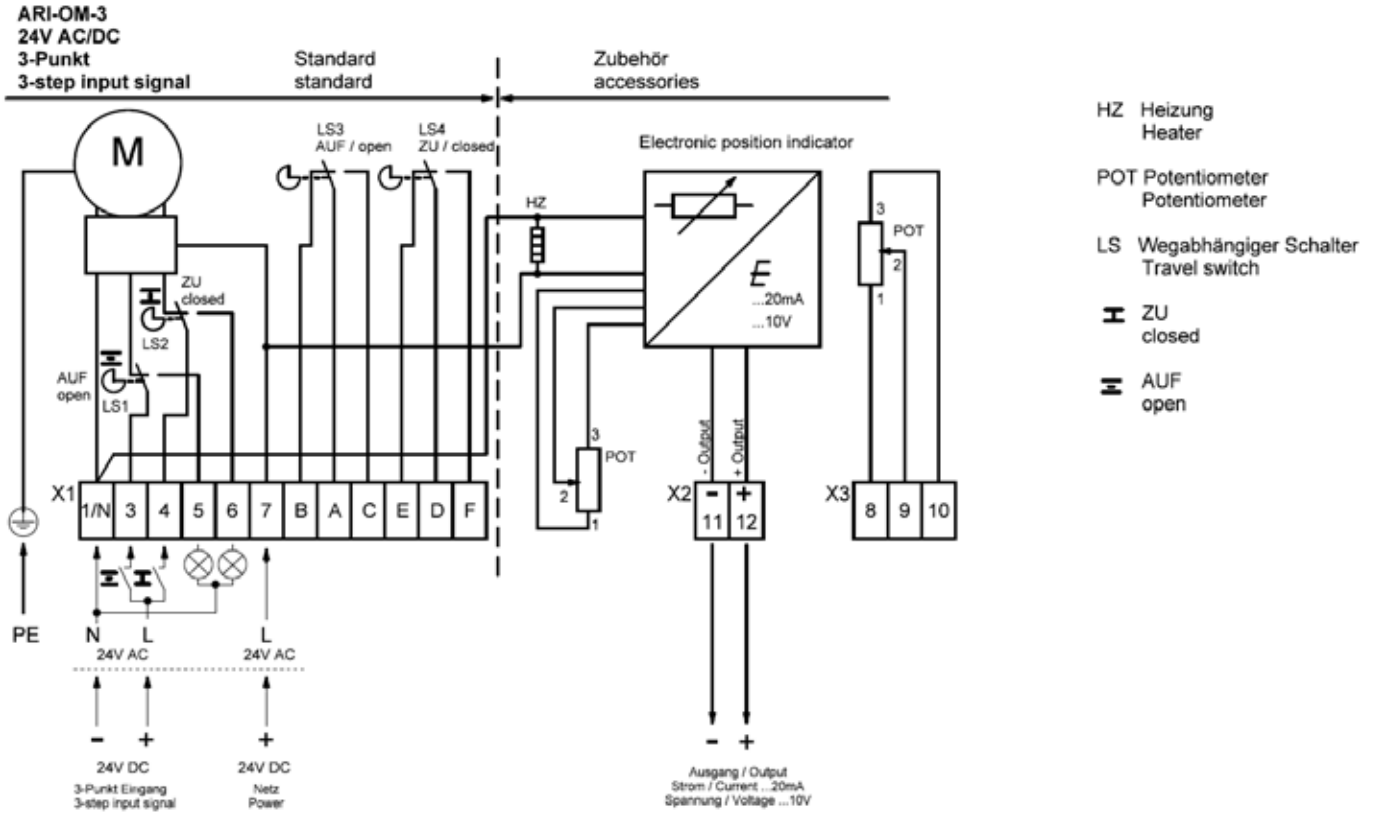


- HZ Heizung  
Heater
- POT Potentiometer  
Potentiometer
- LS Wegabhängiger Schalter  
Travel switch
- ZU closed
- AUF open

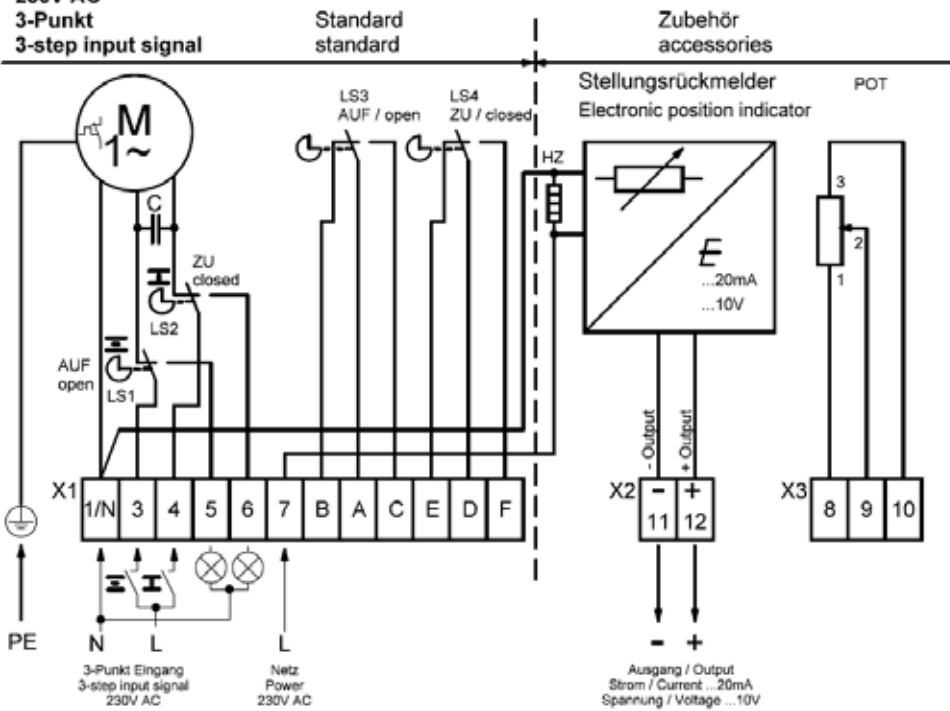
ARI-OM-3  
230V AC  
Stellungsregler  
Electronic position controller



- HZ Heizung  
Heater
- POT Potentiometer  
Potentiometer
- LS Wegabhängiger Schalter  
Travel switch
- ZU closed
- AUF open

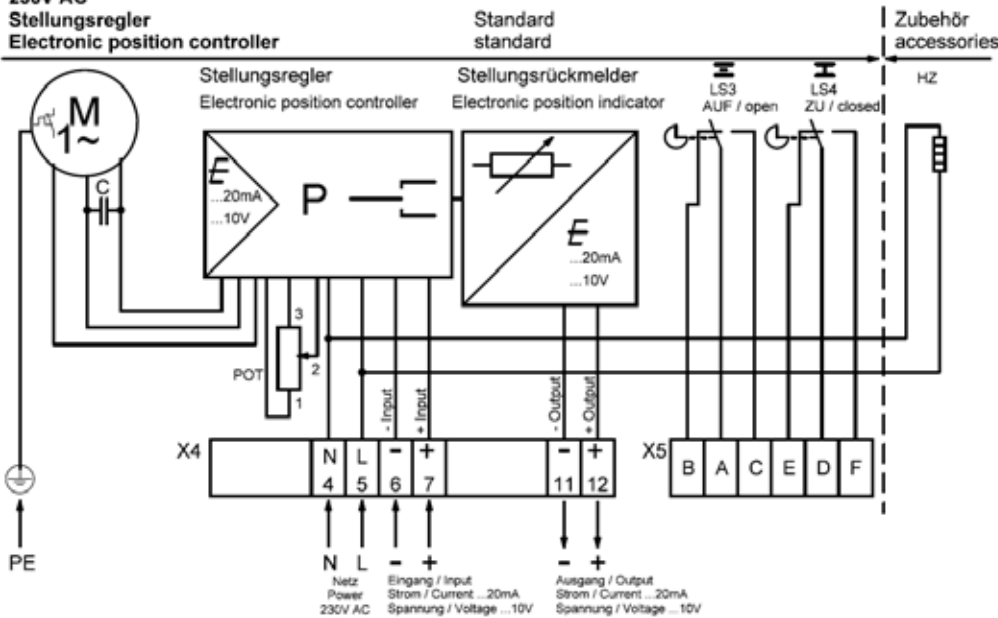


**ARI-OM-4**  
230V AC  
3-Punkt  
3-step input signal



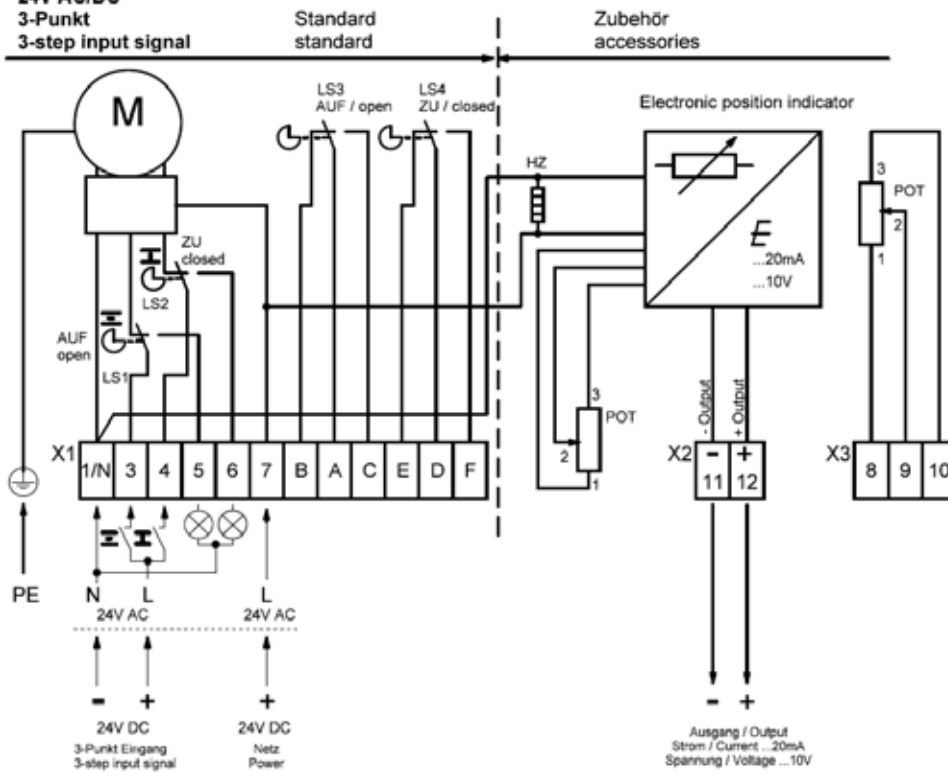
- HZ Heizung  
Heater
- POT Potentiometer  
Potentiometer
- LS Wegabhängiger Schalter  
Travel switch
- I ZU  
closed
- I AUF  
open

**ARI-OM-4**  
230V AC  
Stellungsregler  
Electronic position controller



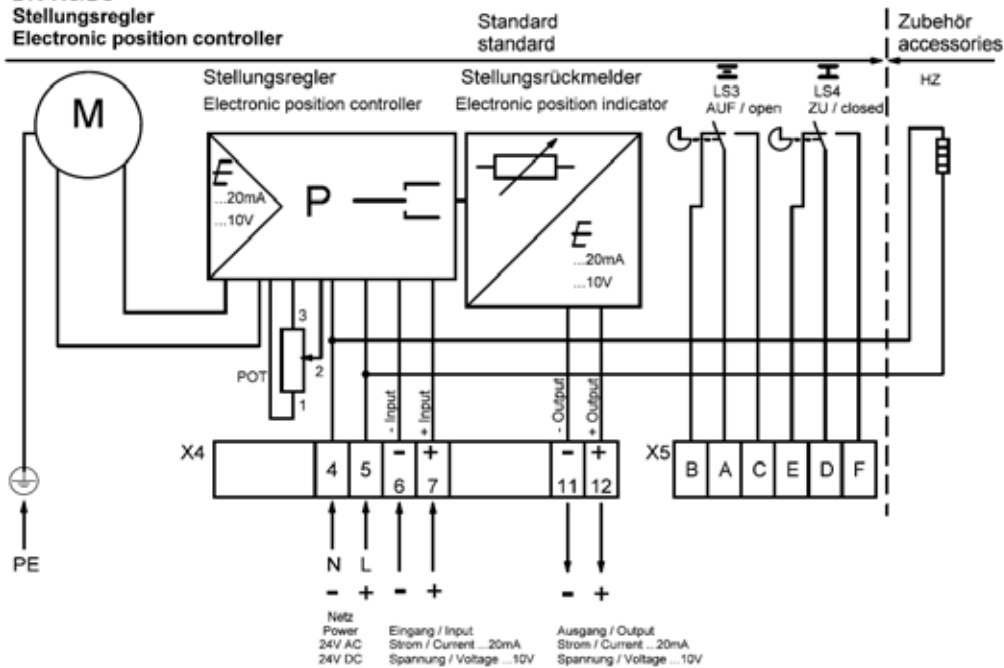
- HZ Heizung  
Heater
- POT Potentiometer  
Potentiometer
- LS Wegabhängiger Schalter  
Travel switch
- I ZU  
closed
- I AUF  
open

**ARI-OM-4**  
24V AC/DC  
3-Punkt  
3-step input signal

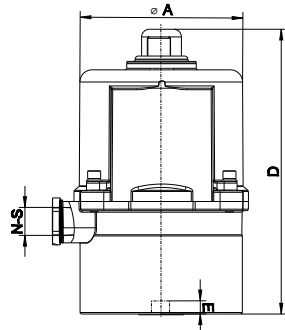
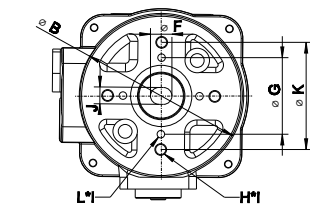


- HZ Heizung  
Heater
- POT Potentiometer  
Potentiometer
- LS Wegabhängiger Schalter  
Travel switch
- ZU  
closed
- AUF  
open

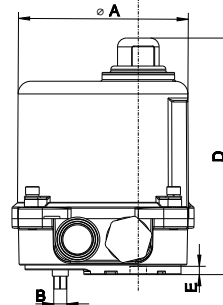
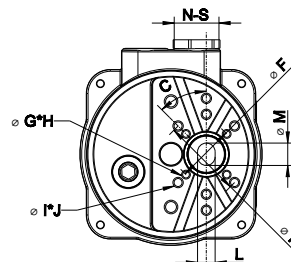
**ARI-OM-4**  
24V AC/DC  
Stellungsregler  
Electronic position controller



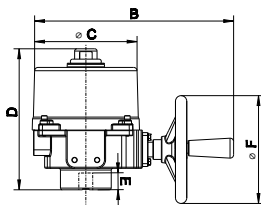
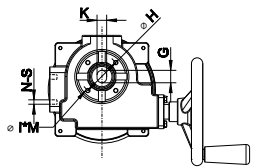
- HZ Heizung  
Heater
- POT Potentiometer  
Potentiometer
- LS Wegabhängiger Schalter  
Travel switch
- ZU  
closed
- AUF  
open



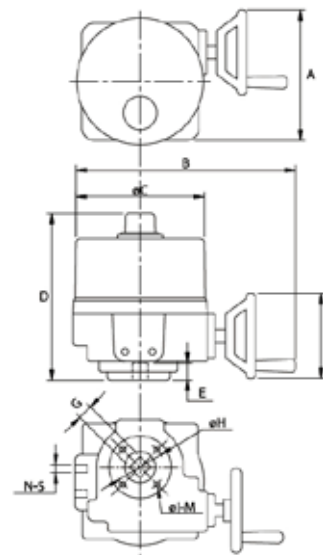
OM-A



OM-1



OM-2 bis 3



OM-4

		OM-A	OM-1	OM-2	OM-3	OM-4
A	(mm)	106	106	175	265	
B	(mm)	106	8	310	375	
C	(mm)	--	45°	180	215	
D	(mm)	198	151	250	320	
E	(mm)	16	15	30	50	
F	(mm)	14	36	125	195	
G	(mm)	50	M5	max. 22	max. 35	
H	(mm)	M8	4	70	102	
I	(mm)	4	M6	M8	M10	
J	(mm)	SW11	max. 6	4	--	
K	(mm)	70	50	SW17	--	
L	(mm)	M6	SW11	--	--	
M	(mm)	--	14	--	4	
N	(mm)	1	1	2	2	
S	(mm)	1/2 NPT / M20	1/2 NPT / M20	1/2 NPT / M20	1/2 NPT / M20	
Flanschgröße ISO5211	(mm)	F05 / F07	F03 / F05	F07	F10	