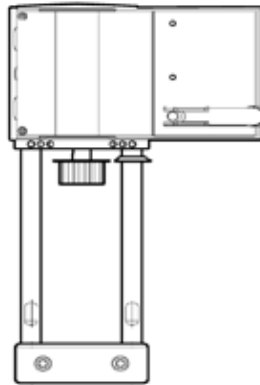


Elektrischer Schubantrieb FR 1.2
mit Notstellfunktion

FR 1.2
Elektrischer Schubantrieb
mit Notstellfunktion
bei Spannungsausfall



Seite 2

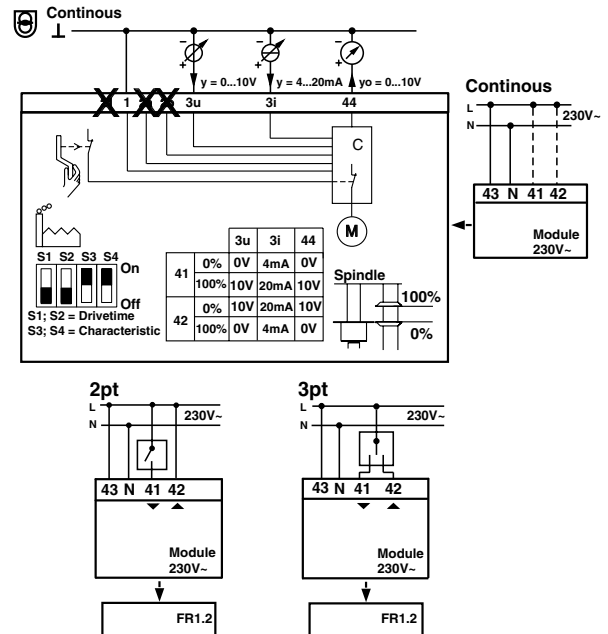
**Merkmale**

- Nullspannung-Rückstelleinrichtung
- Universal-Technologie mit Ansteuerung 2-Punkt, 3-Punkt oder stetig 0-10V und 4-20mA mit nur einem Antriebstyp
- Kennlinie einstellbar (gleichprozentig, linear, quadratisch)
- Stellzeit einstellbar
- Zulässige Umgebungstemperaturen -10°C bis +55°C
- Schutzart IP 66
- Mechanische Hubanzeige
- Zusatzgeräte lieferbar
- Schließrichtung: Spindel ausfahrend

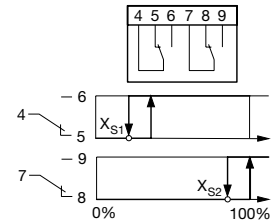
Typ		FR 1.2	
Stellkraft / Schließkraft	kN	2,0 kN (bei Hub 40 mm)	
Stellweg max.	mm	49 mm	
Stellgeschwindigkeit	mm/s	0,17 / 0,25 / 0,50 mm/s	
Bei Stromausfall	Schließzeit	s	28 s (für Hub 20 mm); 35 s (für Hub 30 mm)
	Schließrichtung		ausfahrende Schubstange
Handverstellung		über Kurbel aussen am Gehäuse	
zul. Umgebungstemperatur	°C	-10°C bis +55°C	
zulässige Umgebungsfeuchte		< 95% rF ohne Kondensation	
Einbaulage		senkrecht stehend bis waagrecht	
Schutzart (nach EN 60529)		IP 66	
Schutzklasse (nach EN 60730)		III	
Ansprechzeit bei 3-Pkt	ms	200 ms	
Netzanschluss		24V 50/60Hz 1~ +/- 20% 24VDC +/- 15% 230V 50/60Hz 1~ +/- 15% (optional)	
Stellungsregler			
Steuersignal 1		0 ... 10 V, Ri = 100 kOhm (nicht bei 230V)	
Steuersignal 2		4 ... 20 mA, Ri = 50 kOhm	
Stellungsrückmelder		0 ... 10 V, Bürde > 2,5 kOhm (nicht bei 230V)	
Aufnahmeleistung im Betrieb	VA	20 VA ¹⁾	
Aufnahmeleistung im Stillstand	VA	7 VA	
Elektrischer Anschluss		an innenliegenden Schraubklemmen (max. 2,5mm ²) 3 ausbrechbare Kabeldurchführungen für M20x1,5 (2x) und M16x1,5	
Endabschaltung		kraftabhängig	
Betriebsart (nach VDE)	V - Hz	24V 50/60Hz 1~, 24VDC S6-80% ED 230V 50/60Hz 1~, S6-50% ED	
Gewicht	kg	6 kg	

Zusatzoptionen
Steckmodul für 230V 50/60Hz (+/- 15%) Speisespannung und 3-Punkt, 0-10V und 4-20mA-Ansteuerung, zusätzliche Leistung 2VA (Rückmeldung nur 0-10V, nicht 4-20mA)
2 Hilfsumschaltkontakte stufenlos einstellbar, zul. Belastung 5(2) A, 12...250V~, min. Belastung 250 mA, 12V

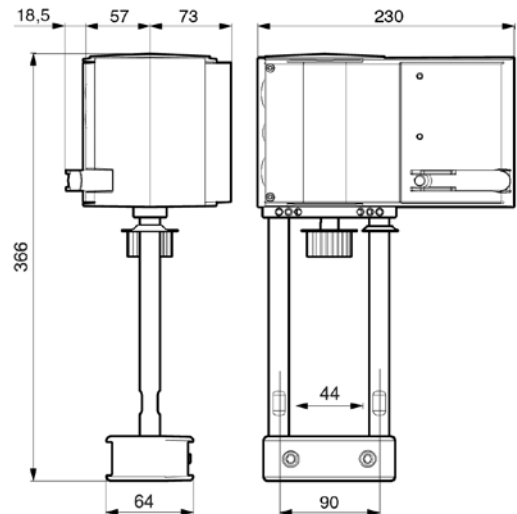
230V Modul



Hilfsumschaltkontakte



Maße



Anschlussplan

