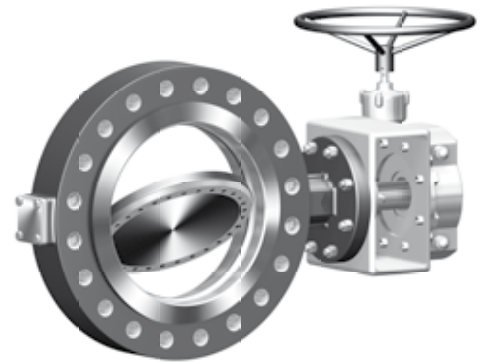
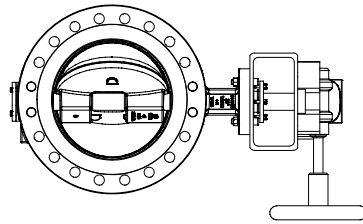


**ARI-ZETRIX® - Fig. 018 - Gewindeflansch Prozessarmatur metallisch dichtend - 3fach exzentrisch
 DN 80 - 600**

**ARI-ZETRIX®
 mit Schneckenrad-Getriebe**

- selbsthemmend
- Winkelbegrenzung einstellbar

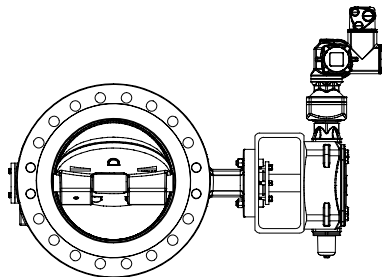


**Fig. 018 -
 ARI-ZETRIX® Gewindeflansch**

Seite 4

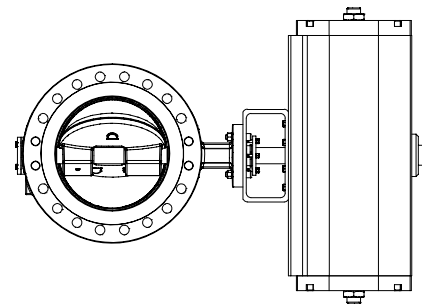
**ARI-ZETRIX®
 mit elektrischem Schwenkantrieb
 z. B. Auma oder Schiebel**

- für Kurzzeitbetrieb S2-15 Min.
 (Regelbetrieb: Auma S4 25%,
 Schiebel S4 40%)
- 400V 50Hz (optional: 230V 50Hz)
- Schutzart IP 67



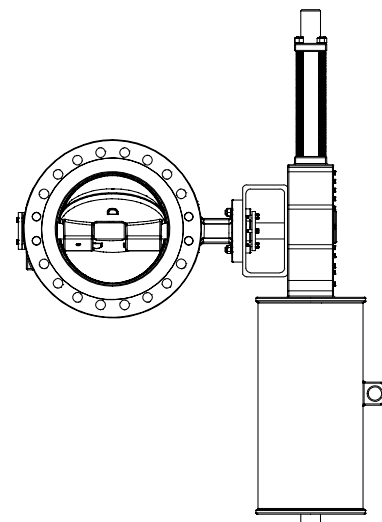
Seite 5

**ARI-ZETRIX®
 mit pneumatischem Antrieb**



auf Anfrage

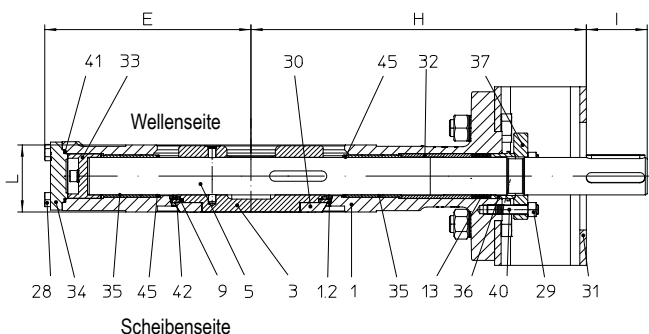
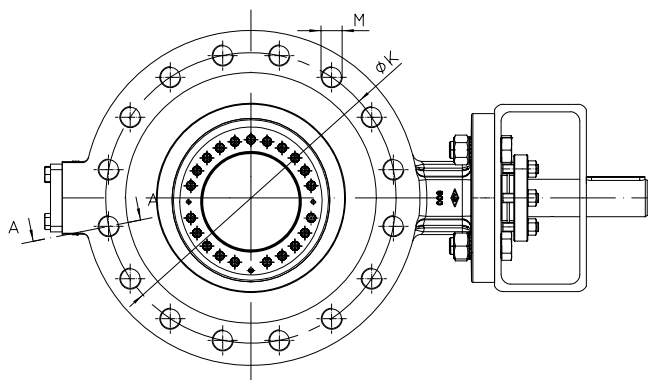
**ARI-ZETRIX®
 mit hydraulischem Antrieb**



auf Anfrage

Merkmale:

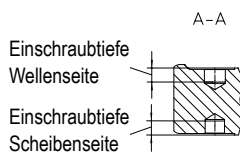
- Gewindeflanschausführung
- Gehäuse aus Stahlguss / Edelstahl, einteilig
- 3fach exzentrische Konstruktion:
 Verschleiß- und reibungsfreies Schwenken (90°)
- Metallisch dichtend
- Gepanzerter Sitz (Stellite® 21)
- Durchgehende Welle, gehärtete Lager mit
 Graphitschutzring
- Ausblassichere Welle (optional: nach API 609)
- Vakuumfest
- Firesafe nach ISO 10497 / API 607
- ATEX
- SIL
- NACE (optional)
- Packung gemäß EN ISO 15848-1/ TA-Luft (optional)

Gewindeflansch Prozessarmatur - 3-fach exzentrisch (Stahlguss, Edelstahl)


| Figur | Nenndruck | Werkstoff | Nennweite | Klappenscheibe | Welle |
|--------|-----------|-----------|-----------|----------------|-----------|
| 36.018 | PN 63 | 1.0619+N | DN 80-600 | 1.0619+N | 1.4021+QT |
| 37.018 | PN 100 | 1.0619+N | DN 80-400 | 1.0619+N | 1.4021+QT |

| | | | | | |
|--------|--------|--------|-----------|--------|--------|
| 56.018 | PN 63 | 1.4408 | DN 80-600 | 1.4408 | 1.4542 |
| 57.018 | PN 100 | 1.4408 | DN 80-400 | 1.4408 | 1.4542 |

Baulänge Grundreihe 16 nach DIN EN 558 / ISO 5752



| Dichtelement: | |
|-------------------------------------|-----------------|
| • Graphit / X2CrNiMoN22-5-3, 1.4462 | -60°C bis 400°C |
| Max. Differenzdruck: | |
| • = Nenndruck | |

| Betätigungselement: | |
|-------------------------|-----------------------------|
| • Schneckenrad-Getriebe | • Pneumatischer Antrieb |
| • Elektrischer Antrieb | • Hydraulischer Antrieb |
| Prüfung: | |
| Dichtheitsprüfung: | • DIN EN 12266-1 Leckrate A |

Optionen auf Anfrage (siehe Seite 8)

| Teilleiste | | | | |
|---------------|------|-------------------|--|--|
| Pos. | Ers. | Bezeichnung | Fig. 36./37.018 | Fig. 56./57.018 |
| 1 | | Gehäuse | GP240GH+N, 1.0619+N | GX5CrNiMo19-11-2, 1.4408 |
| 1.2 | | Sitzring | Stellit 21 | |
| 3 | | Klappenscheibe | GP240GH+N, 1.0619+N | GX5CrNiMo19-11-2, 1.4408 |
| 5 | | Welle | X20Cr13+QT, 1.4021+QT | X5CrNiCuNb16-4, 1.4542 - max. 300°C (1.4980 - max. 400°C) |
| 9 | x | Lamellendichtring | Graphit / X2CrNiMoN22-5-3, 1.4462 | |
| 13 | x | Packungssatz | Graphit | |
| 28 | | Sechskantschraube | A4-70 | |
| 29 | | Sechskantmutter | A4-70 | |
| 30 | | Haltering | < DN450: X20Cr13+QT, 1.4021+QT ≥ DN450: X5CrNi18-10, 1.4301 | < DN450: X6CrNiTiMoVB25-15-2, 1.4980 ≥ DN450: X5CrNi18-10, 1.4301 |
| 31 | | Konsole | < DN600: S355J2H, 1.0576 (verzinkt) ≥ DN600: E295, 1.0050 | |
| 32 | | Distanzhülse | X5CrNi18-10, 1.4301 | |
| 33 | | Axiallager | X20Cr13+QT, 1.4021+QT (gehärtet) | X5CrNi18-10, 1.4301 (gehärtet) |
| 34 | | Bodenflansch | P265 GH, 1.0425 (gehärtet) | X5CrNi18-10, 1.4301 (gehärtet) |
| 35 | | Buchse | < DN400: X20Cr13+QT, 1.4021+QT (gehärtet) ≥ DN400: X5CrNi18-10, 1.4301 (gehärtet) | X5CrNi18-10, 1.4301 (gehärtet) |
| 36 | | Hülse | X5CrNi18-10, 1.4301 | |
| 37 | | Stopfbuchsbrille | X5CrNi18-10, 1.4301 | |
| 40 | | Stiftschraube | A4-70 | |
| 41 | x | Spiraldichtung | Graphit / X6CrNiTi18-10, 1.4541 | |
| 42 | x | Spiraldichtung | Graphit / Hastelloy C276, 2.4819 | |
| 45 | | Packungsring | Graphitgeflecht | |
| L Ersatzteile | | | | |

Angaben / Einschränkungen der Regelwerke beachten!

Das Einsatzgebiet der Armatur unterliegt der Verantwortung des Anlagenplaners bzw. -betreibers.

Beständigkeit und Eignung prüfen und beim Hersteller anfragen (siehe Produktübersicht und Beständigkeitsliste).

| DN | 80 | 100 | 125 | 150 | 200 | 250 | 300 | 350 | 400 | 450 | 500 | 600 |
|----|----|-----|-----|-----|-----|-----|-----|-----|-----|-----|-----|-----|
|----|----|-----|-----|-----|-----|-----|-----|-----|-----|-----|-----|-----|

| Baulänge Grundreihe 16 nach DIN EN 558 / ISO 5752 | | | | | | | | | | | | | |
|---|------|----|----|----|----|----|-----|-----|-----|-----|----|-----|-----|
| L | (mm) | 64 | 64 | 71 | 76 | 89 | 114 | 114 | 127 | 143 | -- | 152 | 178 |

| Abmessungen | | | | | | | | | | | | | | |
|-------------|---|------|-----|-----|-----|-----|-----|-----|-----|-----|-----|----|-----|-----|
| PN 63 | H | (mm) | 286 | 326 | 361 | 397 | 430 | 530 | 558 | 651 | 716 | -- | 739 | 832 |
| | E | (mm) | 187 | 218 | 219 | 277 | 277 | 373 | 362 | 455 | 441 | -- | 457 | 568 |
| | I | (mm) | 46 | 55 | 65 | 65 | 80 | 110 | 110 | 130 | 130 | -- | 130 | 160 |
| PN 100 | H | (mm) | 286 | 326 | 361 | 397 | 430 | 530 | 558 | 651 | 716 | -- | -- | -- |
| | E | (mm) | 187 | 218 | 219 | 277 | 277 | 373 | 362 | 455 | 441 | -- | -- | -- |
| | I | (mm) | 46 | 55 | 65 | 65 | 80 | 110 | 110 | 130 | 130 | -- | -- | -- |

| Standard-Flanschmaße / Gewinde (Maße, Anzahl, Einschraubtiefe) pro Seite | | | | | | | | | | | | | | | |
|--|--------------------------|-------------------------------|------|-----|-----|-----|-----|-----|-----|-----|-----|-----|---|-----|-----|
| PN 63 | Flanschbohrung | ØK | (mm) | 170 | 200 | 240 | 280 | 345 | 400 | 460 | 525 | 585 | - | 705 | 820 |
| | | Gesamtanzahl Gewinde (M) | (n) | 8 | 8 | 8 | 8 | 12 | 12 | 16 | 16 | 16 | - | 20 | 20 |
| | | Gewinde ^{1) 2)} | (mm) | M20 | M24 | M27 | M30 | M33 | M33 | M33 | M36 | M39 | - | M45 | M52 |
| | Schraube / Gewindebolzen | Anzahl ¹⁾ | (n) | 8 | 8 | 8 | 8 | 8 | 8 | 12 | 12 | 12 | - | 16 | 16 |
| | | Einschraubtiefe ¹⁾ | (mm) | 32 | 33 | 35 | 38 | 37 | 45 | 51 | 58 | 63 | - | 64 | 64 |
| | | Anzahl ²⁾ | (n) | - | - | - | - | 4 | 4 | 4 | 4 | 4 | - | 4 | 4 |
| PN 100 | Flanschbohrung | ØK | (mm) | 180 | 210 | 250 | 290 | 360 | 430 | 500 | 560 | 620 | - | - | - |
| | | Gesamtanzahl Gewinde (M) | (n) | 8 | 8 | 8 | 12 | 12 | 12 | 16 | 16 | 16 | - | - | - |
| | | Gewinde ^{1) 2)} | (mm) | M24 | M27 | M30 | M30 | M33 | M36 | M39 | M45 | M45 | - | - | - |
| | Schraube / Gewindebolzen | Anzahl ¹⁾ | (n) | 8 | 8 | 8 | 8 | 8 | 8 | 12 | 12 | 12 | - | - | - |
| | | Einschraubtiefe ¹⁾ | (mm) | 32 | 33 | 35 | 38 | 37 | 48 | 51 | 54 | 63 | - | - | - |
| | | Anzahl ²⁾ | (n) | - | - | - | 4 | 4 | 4 | 4 | 4 | 4 | - | - | - |
| Einschraubtiefe ²⁾ | (mm) | - | - | - | 21 | 27 | 34 | 23 | 24 | 30 | - | - | - | | |

¹⁾ Durchgangsbohrung mit Gewinde ²⁾ Gewindefackloch im Wellenbereich

Achtung: Gewinde ≥ M30 sind nicht durchgängig geschnitten

Gewindesteigung nach DIN 13-1

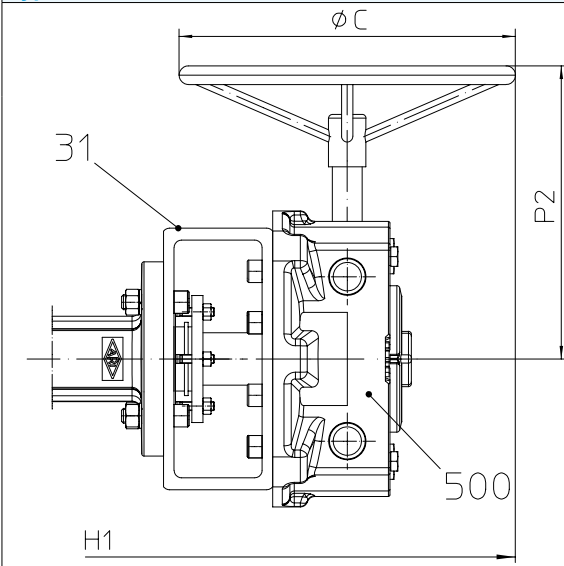
Einschraubtiefen sind von Dichtleiste aus gemessen

| Gewichte der Gewindeflanschausführung | | | | | | | | | | | | | | | |
|---------------------------------------|--------|-------------|------|-------------|----|----|----|-----|-----|-----|-----|-----|----|-----|-----|
| 1.0619+N | PN 63 | Fig. 36.018 | (kg) | 33 | 42 | 67 | 79 | 111 | 229 | 263 | 433 | 540 | -- | 585 | 914 |
| | PN 100 | Fig. 37.018 | (kg) | 33 | 42 | 67 | 79 | 111 | 229 | 263 | 433 | 540 | -- | -- | -- |
| 1.4408 | PN 63 | Fig. 56.018 | (kg) | auf Anfrage | | | | | | | | | | | |
| | PN 100 | Fig. 57.018 | (kg) | auf Anfrage | | | | | | | | | | | |

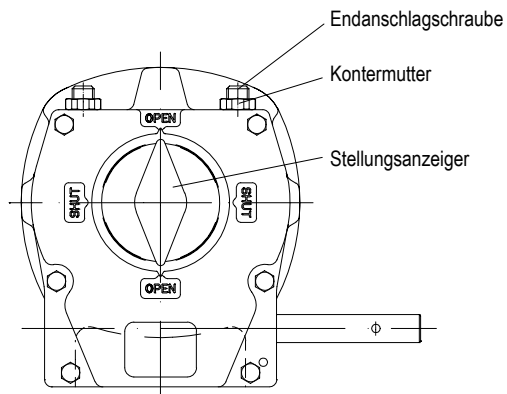
Druck-Temperatur-Zuordnung Zwischenwerte der max. zulässigen Betriebsdrücke dürfen durch lineare Interpolation zwischen dem nächstliegenden niederen und höheren Temperaturwert errechnet werden.

| nach ARI-Werknorm | PN | | -60°C bis <-10°C | -10°C bis 50 °C | 100 °C | 150 °C | 200 °C | 250 °C | 300 °C | 350 °C | 400°C |
|-------------------|-----|-------|------------------|-----------------|--------|--------|--------|--------|--------|--------|-------|
| 1.0619+N | 63 | (bar) | auf Anfrage | 63 | 59 | 56 | 53 | 48 | 44 | 41 | 38 |
| 1.0619+N | 100 | (bar) | | 100 | 93 | 88 | 83 | 76 | 69 | 64 | 60 |

| nach DIN EN 1092-1 | PN | | -60°C bis <-10°C | -10°C bis 100°C | 150°C | 200°C | 250°C | 300°C | 350°C | 400°C |
|--------------------|-----|-------|------------------|-----------------|-------|-------|-------|-------|-------|-------|
| 1.4408 | 63 | (bar) | auf Anfrage | 63 | 57,3 | 53,1 | 50,1 | 46,8 | 45 | 43,2 |
| 1.4408 | 100 | (bar) | | 100 | 90,9 | 84,2 | 79,5 | 74,2 | 71,4 | 68,5 |

ZETRIX® Prozessarmatur mit Schneckenrad-Getriebe
Typ: AB


- stufenlos einstellbar
- selbsthemmend
- Fire-safe (FS)


 Die ZU-Stellung ist durch eine justierbare Endanschlagschraube auf $\pm 5^\circ$ verstellbar.

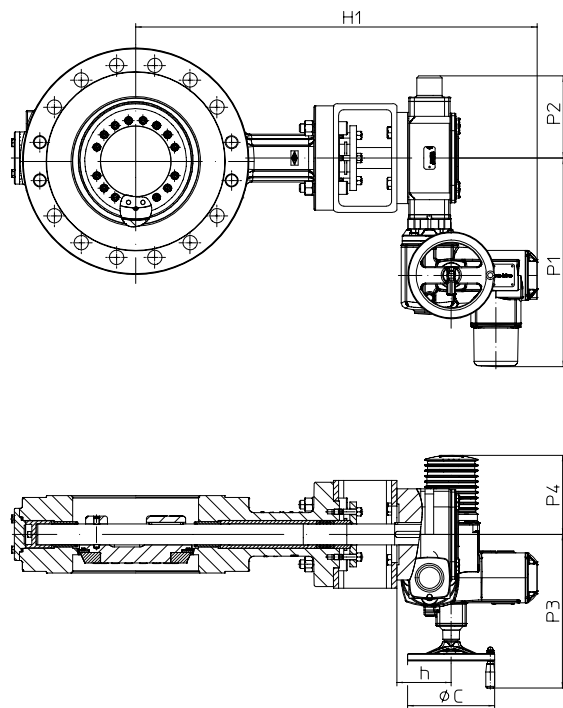
| Teilleiste | | | |
|---------------|------|-----------------------|--|
| Pos. | Ers. | Bezeichnung | Fig. 36./ 37.018; 56./ 57.018 |
| 31 | | Konsole | < DN600: S355J2H, 1.0576 (verzinkt) ≥ DN600: E295, 1.0050 |
| 500 | | Schneckenrad-Getriebe | |
| L Ersatzteile | | | |

| DN | 80 | 100 | 125 | 150 | 200 | 250 | 300 | 350 | 400 | 450 | 500 | 600 |
|----|----|-----|-----|-----|-----|-----|-----|-----|-----|-----|-----|-----|
|----|----|-----|-----|-----|-----|-----|-----|-----|-----|-----|-----|-----|

| Abmessungen | | | |
|-------------|------------------------|------|-------------|
| PN 63 | H1 (bis Mitte Armatur) | (mm) | auf Anfrage |
| | P2 | (mm) | |
| | ØC | (mm) | |
| | Getriebetyp | | |

| | | | |
|--------|------------------------|------|-------------|
| PN 100 | H1 (bis Mitte Armatur) | (mm) | auf Anfrage |
| | P2 | (mm) | |
| | ØC | (mm) | |
| | Getriebetyp | | |

| Gewichte | | | | |
|----------|--------|--------------------------|------|-------------|
| 1.0619+N | PN 63 | Fig. 36.018 mit Getriebe | (kg) | auf Anfrage |
| | PN 100 | Fig. 37.018 mit Getriebe | (kg) | |
| 1.4408 | PN 63 | Fig. 56.018 mit Getriebe | (kg) | auf Anfrage |
| | PN 100 | Fig. 57.018 mit Getriebe | (kg) | |

ZETRIX® Prozessarmatur mit elektrischem Schwenkantrieb


Antriebszuordnung auf Anfrage

Typ: Auma oder Schiebel (weitere Antriebstypen auf Anfrage)

- für Kurzzeitbetrieb S2-15 Min.
(Regelbetrieb: Auma S4 25%, Schiebel S4 40%)
- Schutzart IP 67
- Temperaturwächter im Motor
- Heizung

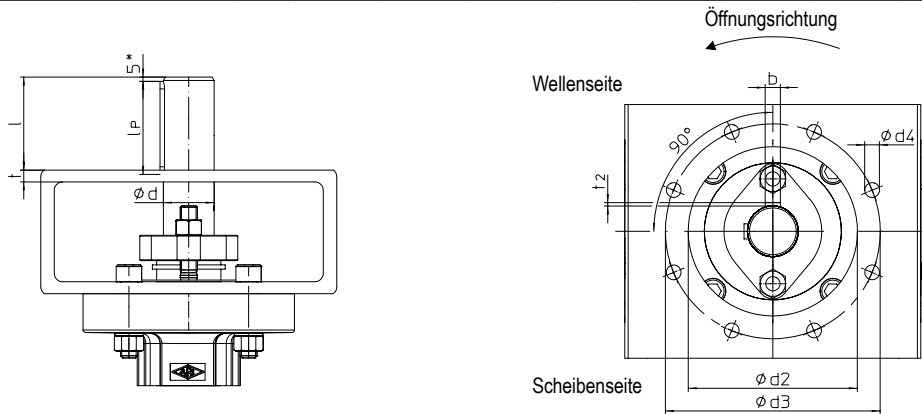
Spannungen:

- 400V 50Hz (230V 50Hz)
- andere Spannungen auf Anfrage

Zusatzoptionen:

- Wegschalter
- Potentiometer
- Auma Matic
- Stellungsregler 0-10V / 4-20mA
- Stellungsrückmeldung

Beim Anschluss der Antriebe ist nach dem Anschlussplan in der jeweiligen Betriebsanleitung vorzugehen!

Anschluss mit 2 Passfedern 90° versetzt EN ISO 5211 (Standard)


* Bei DN80 beträgt das Maß 4 mm

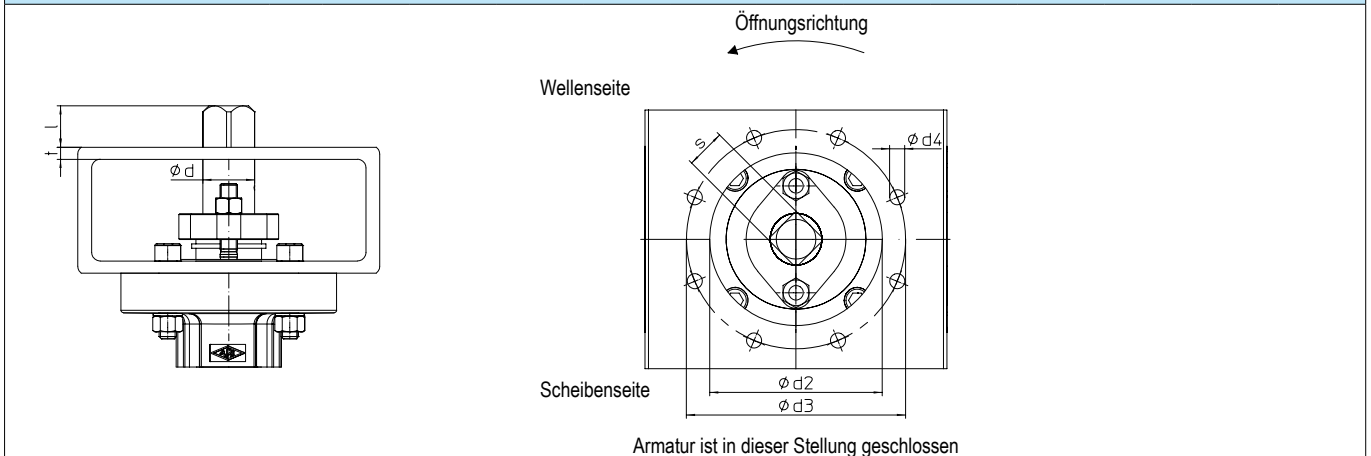
Armatur ist in dieser Stellung geschlossen

PN 63

| DN | 80 | 100 | 125 | 150 | 200 | 250 | 300 | 350 | 400 | 450 | 500 | 600 |
|-------------------------|----------|-----|-----|-----|-----|-----|---------|---------|-----|-----|-----|-----|
| Anschluss EN ISO 5211 | F12 | | F14 | | F16 | F25 | | F30 | | - | F30 | F35 |
| Ø d (Wellendurchmesser) | (mm) 22 | 28 | 36 | | 45 | 60 | | 70 80 | | - | 80 | 98 |
| Ø d4 (Loch-Ø) | (mm) 14 | 18 | | 22 | 18 | | 22 | | - | 22 | 33 | |
| Ø d2 (Innen-Ø) | (mm) 85 | 100 | | 130 | 200 | | 230 | | - | 230 | 260 | |
| Ø d3 (Lochkreis) | (mm) 125 | 140 | | 165 | 254 | | 298 | | - | 298 | 356 | |
| l (Wellenüberstand) | (mm) 46 | 55 | 65 | | 80 | 110 | | 130 | | - | 130 | 160 |
| lp (Passfederlänge) | (mm) 45 | 56 | | 80 | 90 | | 125 | | - | 125 | 140 | |
| b (Passfederbreite) | (mm) 8 | 10 | | 14 | 18 | | 20 22 | | - | 22 | 28 | |
| t2 (Passfedertiefe) | (mm) 4 | 5 | | 5,5 | 7 | | 7,5 9 | | - | 9 | 10 | |
| t (Wandstärke Konsole) | (mm) 8 | 8 | | 8 | | 14 | | 14 | | - | 14 | 22 |

PN 100

| DN | 80 | 100 | 125 | 150 | 200 | 250 | 300 | 350 | 400 | 450 | 500 | 600 |
|-------------------------|----------|-----|-----|-----|-----|-----|---------|---------|-----|-----|-----|-----|
| Anschluss EN ISO 5211 | F12 | | F14 | | F16 | F25 | | F30 | | - | - | - |
| Ø d (Wellendurchmesser) | (mm) 22 | 28 | 36 | | 45 | 60 | | 70 80 | | - | - | - |
| Ø d4 (Loch-Ø) | (mm) 14 | 18 | | 22 | 18 | | 22 | | - | - | - | |
| Ø d2 (Innen-Ø) | (mm) 85 | 100 | | 130 | 200 | | 230 | | - | - | - | |
| Ø d3 (Lochkreis) | (mm) 125 | 140 | | 165 | 254 | | 298 | | - | - | - | |
| l (Wellenüberstand) | (mm) 55 | 65 | 80 | | 110 | | 130 | | 180 | | - | - |
| lp (Passfederlänge) | (mm) 45 | 56 | | 80 | 90 | | 125 | | - | - | - | |
| b (Passfederbreite) | (mm) 8 | 10 | | 14 | 18 | | 20 22 | | - | - | - | |
| t2 (Passfedertiefe) | (mm) 4 | 5 | | 5,5 | 7 | | 7,5 9 | | - | - | - | |
| t (Wandstärke Konsole) | (mm) 8 | 8 | | 8 | | 14 | | 14 | | - | - | - |

Anschluss mit Vierkant EN ISO 5211 (Optional)

PN 63

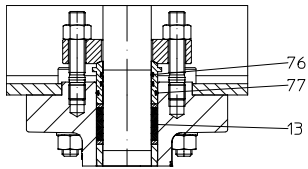
| DN | | 80 | 100 | 125 | 150 | 200 | 250 | 300 | 350 | 400 | 450 | 500 | 600 |
|------------------------------|------|-----|-----|-----|-----|-----|-----|-----|-----|-----|-----|-----|----------------|
| Anschluss EN ISO 5211 | | F12 | | F14 | | F16 | F25 | | F30 | | - | F30 | F35 |
| ϕd (Wellendurchmesser) | (mm) | 22 | 28 | 36 | | 45 | 60 | | 70 | 80 | - | 80 | 98 |
| $\phi d4$ (Loch- ϕ) | (mm) | 14 | | 18 | | 22 | 18 | | 22 | | - | 22 | 33 |
| $\phi d2$ (Innen- ϕ) | (mm) | 85 | | 100 | | 130 | 200 | | 230 | | - | 230 | 260 |
| $\phi d3$ (Lochkreis) | (mm) | 125 | | 140 | | 165 | 254 | | 298 | | - | 298 | 356 |
| l (Wellenüberstand) | (mm) | 19 | 24 | 29 | | | 48 | | 57 | | - | 57 | auf Anfrage |
| s (Schlüsselweite) | (mm) | 17 | 22 | 27 | | | 46 | | 55 | | - | 55 | |
| t (wandstärke Konsole) | (mm) | 8 | | | | 14 | | | | - | | 14 | 22 |

PN 100

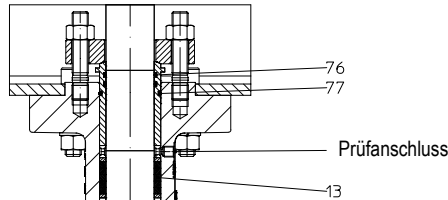
| DN | | 80 | 100 | 125 | 150 | 200 | 250 | 300 | 350 | 400 | 450 | 500 | 600 |
|------------------------------|------|-----|-----|-----|-----|-----|-----|-----|-----|-----|-----|-----|-----|
| Anschluss EN ISO 5211 | | F12 | | F14 | | F16 | F25 | | F30 | | - | - | - |
| ϕd (Wellendurchmesser) | (mm) | 22 | 28 | 36 | | 45 | 60 | | 70 | 80 | - | - | - |
| $\phi d4$ (Loch- ϕ) | (mm) | 14 | | 18 | | 22 | 18 | | 22 | | - | - | - |
| $\phi d2$ (Innen- ϕ) | (mm) | 85 | | 100 | | 130 | 200 | | 230 | | - | - | - |
| $\phi d3$ (Lochkreis) | (mm) | 125 | | 140 | | 165 | 254 | | 298 | | - | - | - |
| l (Wellenüberstand) | (mm) | 19 | 24 | 29 | | | 48 | | 57 | | - | - | - |
| s (Schlüsselweite) | (mm) | 17 | 22 | 27 | | | 46 | | 55 | | - | - | - |
| t (wandstärke Konsole) | (mm) | 8 | | | | 14 | | | | - | | - | - |

| Optionen |
|--|
| - Ausführung gemäß EN ISO 15848-1 - Ausführung gemäß EN ISO 15848-1 / TA-Luft mit zusätzlicher Sekundärdichtung (O-Ringe) - Gewindeanschluss, z. B. 1/4" mit Verschraubung am Halsbereich und/oder am Bodenflansch (z.B. als Prüf-, Sperr- oder Spülanschluss) - Vollmetalldichtring für Sonderanwendungen (auf Anfrage) - Ausblässichere Welle nach API 609 - Abdichtung gegen toxische Medien (auf Anfrage) - Ausführung gem. NACE MR 0103 (auf Anfrage) |

Option: Ausführung gemäß EN ISO 15848-1 / TA-Luft mit zusätzlicher Sekundärdichtung (O-Ringe)



Graphit EN ISO 15848-1 mit O-Ringen



Graphit EN ISO 15848-1 mit O-Ringen und Prüfanschluss

- Für kritische Medien (z.B. Thermalöl, Dämpfe...)
- „Doppelte“ Sicherheit durch Sekundärdichtung (Pos. 76/77)
- Leckageüberwachung durch Prüfanschluss (Angabe bei Bestellung erforderlich)

O-Ringe

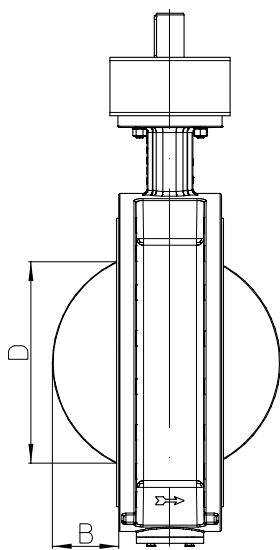
| Pos. | Werkstoff | Temperaturbereich ¹⁾ | Einsatzgebiete (Beispiele) |
|---------|--|---------------------------------|---|
| 76 / 77 | Tetrafluorethylen / Propylen (FEPM) | -15 °C bis +300 °C | Thermalöl / Kohlenwasserstoffe, Heißwasser, Dampf, Ammoniak, Sauer gas, Amine, Methanol |
| | Sondercompound (XTR-F) | -15 °C bis +350 °C | Thermalöl, aggressivste Medien (starke Säuren/Laugen) |
| | Fluorkarbon - Kautschuk (FKM) | -60 °C bis +230 °C | Kryogene Anwendungen, Konzentrierte Säuren, Kohlenwasserstoffe |
| | Ethylen-Propylen-Dien-Kautschuk (EPDM) | -60 °C bis +200 °C | Heißwasser, Dampf, Kryogene Anwendungen, Ammoniak |

¹⁾ Kann durch andere Komponenten geringer sein

Zur fachgerechten Auslegung der O-Ringe sind die Betriebsbedingungen vor Bestellung anzugeben.

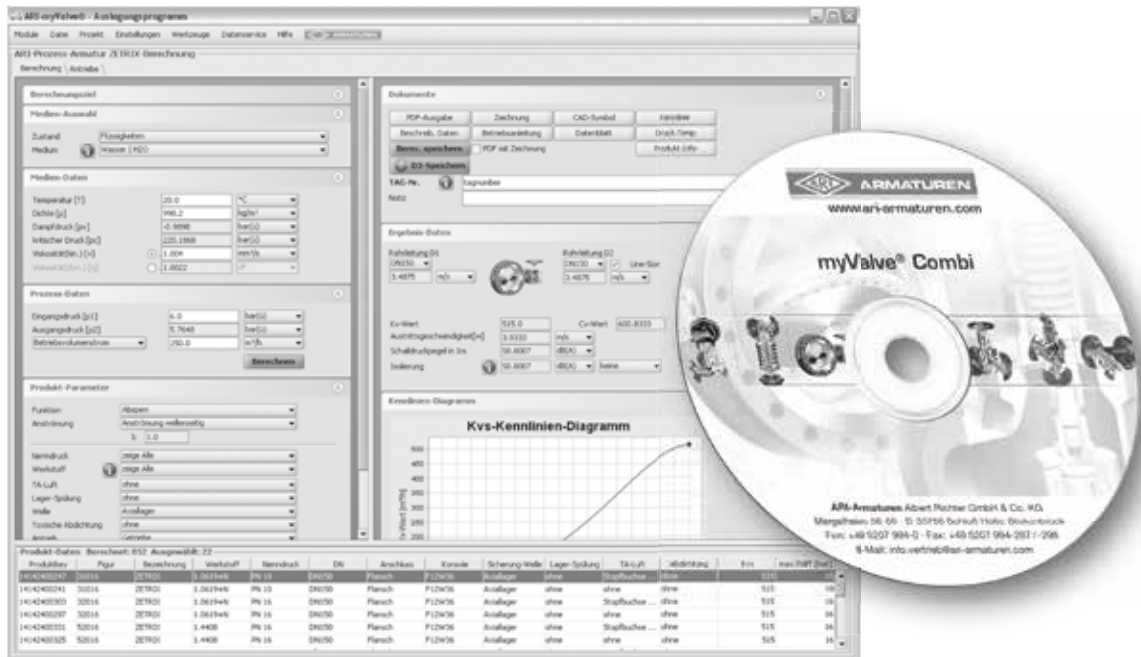
| Kvs-Wert / Zeta-Wert (Fig. 018) | | | | | | | | | | | | | | |
|---------------------------------|-----------|--------|-------------|-----|-----|-----|-----|-----|-----|-----|-----|-----|-----|-----|
| DN | | | 80 | 100 | 125 | 150 | 200 | 250 | 300 | 350 | 400 | 450 | 500 | 600 |
| PN 63 | Kvs-Wert | (m³/h) | auf Anfrage | | | | | | | | | | | |
| | Zeta-Wert | -- | | | | | | | | | | | | |
| PN 100 | Kvs-Wert | (m³/h) | | | | | | | | | | | | |
| | Zeta-Wert | -- | | | | | | | | | | | | |

| Klappenüberstand zur Baulänge bei Gewindeflanschführung | | | | | | | | | | | | | |
|---|------|------|------|------|-------|-------|-------|-------|-------|-------|-----|-------|-------|
| DN | | 80 | 100 | 125 | 150 | 200 | 250 | 300 | 350 | 400 | 450 | 500 | 600 |
| B | (mm) | 8,6 | 22,3 | 28,9 | 37,2 | 60,9 | 72,5 | 89,1 | 105,7 | 117,7 | -- | 168,3 | 202,2 |
| D | (mm) | 43,4 | 75,2 | 94,8 | 114,8 | 171,5 | 207,5 | 245,4 | 284,1 | 320,3 | -- | 431,7 | 520,6 |



myValve® - Ihr Auslegungsprogramm.

Mit myValve® steht Ihnen ein Programm zur Verfügung, mit dem Sie Ihre Anlagenkomponenten nicht nur berechnen, sondern zum gewählten Produkt in kürzester Zeit auch alle weiteren Daten abrufen können, wie z.B. Bestellaangaben, Ersatzteilzeichnungen, Betriebsanleitungen, Datenblätter, etc.



Inhalte: **Modul ARI-Prozess-Armatur ZETRIX-Berechnung**

- Berechnung von Durchflusskoeffizient Kv, Durchfluss Q, Druckverlust p, Schalldruckpegel; Auswahl der Armaturengröße bei gegebener Leistung, Auswahl des Antriebs.
- Drehmomentberechnung für Antriebe in Anströmung sowie dynamischer Drehmomentverlauf zur Erkennung des Abreißmomentes.

Medien: **Integrierte Mediendatenbank (über 160 Stoffe) mit Zuständen:**

- Gase / Dämpfe
- Wasserdampf (gesättigt und überhitzt)
- Flüssigkeiten

Besonderheiten:

- Projektverwaltung der Berechnungs- und Produktdaten inkl. Ersatzteilzeichnung pro Projekt- und Tag-Nummer.
- Direkte Ausgabe der Berechnungs- und Produktdaten im PDF-Format.
- Produktdaten können für eine direkte Bestellung genutzt werden.
- SI- und ANSI-Einheiten mit einzelner direkter Umrechnung ineinander.
- Einstellung mit Überdruck oder Absolutdruck.
- Alle ARI-Armaturen in einer Datenbank integriert.
- Direkter Zugriff pro Produkt auf Datenblätter, Betriebsanleitungen, Druck-Temperatur-Diagramme, Reglerkennlinien und Ersatzteilzeichnungen
- Betrieb im Firmennetzwerk möglich (keine aufwendige Installation auf einzelnen PCs notwendig).
- Umfangreicher Auswahl-Katalog über mehrere Produktgruppen.

Systemvoraussetzungen: Windows-Betriebssysteme, Linux, etc.